

The background of the entire page is a photograph of a red tractor with a white cab, viewed from a low angle. The tractor is positioned on the left side, facing right. The sky is a warm, golden-orange color, suggesting a sunrise or sunset. The sun is visible on the right side, creating a bright glow and lens flare effect. The overall mood is industrial and agricultural.

AXONAS
Agriparts

www.axonas.com.gr

2024

ΚΑΤΑΛΟΓΟΣ 2024



ΠΡΟΣ ΤΟΥΣ ΣΥΝΕΡΓΑΤΕΣ ΜΑΣ

Η εταιρία μας σας παρουσιάζει το νέο τιμοκατάλογο που ισχύει από 1^η Φεβρουαρίου 2024.

- Οι τιμές του τιμοκαταλόγου είναι λιανικές και έχουν πρόσθετη επιβάρυνση με ΦΠΑ 24%.
- Οι τιμές των προϊόντων είναι ενδεικτικές και μπορεί να μεταβληθούν λόγω της αυξομείωσης των τιμών από τους προμηθευτές μας. Προτείνουμε, πριν από κάθε παραγγελία να ενημερώνεστε για τις τιμές.
- Ειδικές τιμές και εκπτώσεις γίνονται κατόπιν συμφωνίας με την εταιρία.
- Τα επί πιστώσει τιμολόγια θα εξοφλούνται εντός 30 ημερών από την έκδοσή τους. Ανάλογα με το μέγεθος της παραγγελίας, η πίστωση δεν μπορεί να ξεπεράσει τις 90 μέρες.
- Η εταιρία μας κατέχει την κυριότητα των προϊόντων έως της εξοφλήσεως των τιμολογίων. Ο πελάτης υποχρεούται να τα επιστρέψει στην πρώτη ζήτησή τους.
- Τα εμπορεύματα διακινούνται με ευθύνη και δαπάνη του πελάτη.
- Επιστροφές εμπορευμάτων γίνονται δεκτές εντός 30 ημερών από την έκδοση του τιμολογίου και πρέπει να συνοδεύονται απαραίτητως από Δελτίο Αποστολής.

Συνεργαζόμενες τράπεζες:

EUROBANK	0026.0289.39.0200248121	IBAN: GR2602602890000390200248121
ΕΘΝΙΚΗ	231/440298-75	IBAN: GR0201102310000023144029875
ΠΕΙΡΑΙΩΣ	6085-040031-771	IBAN: GR5701710850006085040031771

Για την άμεση εξυπηρέτησή σας, επικοινωνείτε μέσω τηλεφωνικού κέντρου της εταιρίας μας:

Τηλ. 2310 755 294

Fax. 2310 754 023

e-mail: info@axonas.com.gr

Με εκτίμηση,
ΚΑΛΕΜΟΣ Κ. - ΜΕΤΑΞΑΣ Σ. ΟΕ

01	ΚΑΡΔΑΝΙΚΟΙ ΑΞΟΝΕΣ - ΕΞΑΡΤΗΜΑΤΑ	1			
	Άξονες Τρίγωνοι	3		Τάπες	66
	Άξονες Πολύσφηνοι - Εξάγωνοι	4		Βαλβίδες - Νίπελ	67
	Άξονες με Κάλυμμα	5	04	ΕΝΤΑΤΗΡΕΣ ΜΠΡΑΤΣΩΝ - ΣΥΡΤΑΡΩΤΟΙ	71
	Άξονες με Ρολίπ - Καστάνια	6		Εντατήρες Μπράτσων Συρταρωτοί	73
	Άξονες με Συμπλέκτη	7		Εντατήρες Μπράτσων	80
	Ομοκινητικοί Άξονες	8		Kubota & Iseki Kit	83
	Τζούντο Ομοκινητικού Άξονα	8		Βάσεις & Κοτσαδούρες Kubota	84
	Εξαρτήματα Ομοκινητικού Άξονα	9	05	ΕΞΑΡΤΗΜΑΤΑ ΠΑΡΕΛΚΟΜΕΝΩΝ ΤΡΑΚΤΕΡ	86
	Δίχαλα Αξόνων	11		Γάντζοι Κολλητοί	87
	Δίχαλα Αξόνων Σωλήνος	14		Άκρα Κολλητά	89
	Σταυροί Αξόνων	16		Βίδες Μπράτσων	90
	Κόμπλερ Τζούντο	18		Ναυτικά Κλειδιά	90
	Ρολίπ - Καστάνιες	19		Πίροι	91
	Συμπλέκτες	22		Μπίλιες	95
	Εξαρτήματα Πολύσφηνου Άξονα	24		Ασφάλειες	97
	Εξαρτήματα Συμπλέκτη	25	06	ΑΝΤΑΛΛΑΚΤΙΚΑ ΤΡΑΚΤΕΡ	99
	Σωλήνες Αξόνων	27		Πόμολα	101
02	ΓΚΡΟΥΠ ΜΗΧΑΝΗΜΑΤΩΝ	29		Φυσούνες - Χειρολαβές	103
	Λιπασματοδιανομέα	31		Γάντζοι Καπώ	104
	Πριονοκορδέλας	31		Βάσεις Μηχανής	105
	Στελεχοκόπτη	32		Πεταλούδες	107
	Καταστροφέα	33		Φάροι	108
	Φρέζας - Φρεζοσκαλιστηρίου	34		Καπάκια Εξατμίσεων	109
	Τουρμπίνας	35		Σφιγκτήρες Εξατμίσεων	110
	Καλύμματα Γκρούπ	36		Εξατμίσεις	111
	Άξονες ΡΤΟ	37		Προφίλτρα Αέρος	115
	Καρρέ Θηλυκά	38		Φίλτρα Λαδιού	117
	Συστολές ΡΤΟ	39		Φίλτρα Πετρελαίου &	
	Καρρέ με φλάντζα	40		Βάσεις CAV - Νεροπαγίδες	118
03	ΡΑΝΤΑΡ ΑΠΛΑ - ΥΔΡΑΥΛΙΚΑ	42		Πομπάκια Πετρελαίου	120
	Ραντάρ Αρότρου	43		Ζάντες	122
	Ραντάρ με Γάντζο / Άρθρωση	46		Ρεζερβουάρ	122
	Άκρα Ραντάρ	48		Αντλίες Νερού	123
	Υδραυλικά Ραντάρ	50		Γρύλλοι Μπράτσων	124
	Γρύλλοι Μπράτσων Υδραυλικοί	53		Μουαγιέ	127
	Εξαρτήματα Υδραυλικών Ραντάρ	55		Μπουλόνια - Παξιμάδια	128
	Υδραυλικοί Κύλινδροι	58		Μάσκες - Σήματα	130
	Υδραυλικοί Κύλινδροι Welger	62		Φτερωτές	132
	Υδραυλικά Χειριστήρια	64		Κολάρα Ψυγείου	133
	Τσιμούχες	65			

Ρουμπινέτα - Δείκτες	135
Όργανα Θερμοκρασίας	136
Τάπες Ψυγείου	139
Τάπες Ρεζερβουάρ	139
Δοχεία νερού & Εργαλειοθήκες	140
07 ΚΑΘΙΣΜΑΤΑ ΤΡΑΚΤΕΡ	141
Grammer	141
Compacto	143
Maximo	144
Star	145
Απλά - Ρυθμιζόμενα	147
Δενδροκομικά	153
Κλάρκ	158
Καμπίνας με Φυσούνα	160
Πλάτες	164
Αμορτισέρ Καθισμάτων	165
Μπράτσα - Βάσεις	166
Εξαρτήματα	167
08 ΑΜΟΡΤΙΣΕΡ ΚΑΜΠΙΝΑΣ	168
Οροφής	169
Καμπίνας	172
Άκρα Αμορτισέρ	184
Εκθετήριο - Συρταριέρα	185
09 ΟΡΘΟΣΤΑΤΕΣ - ΜΟΥΑΓΙΕ - ΖΑΝΤΟΛΑΣΤΙΧΑ	186
Κοτσαδούρες	187
Εξαρτήματα Καρότσας	188
Ορθοστάτες	189
Μουαγιέ	191
Ζαντολάστιχα	194
10 ΑΝΤΑΛΛΑΚΤΙΚΑ ΚΑΡΟΥΛΙΟΥ	198
Κοντάμετρο - Εξαρτήματα	199
Στεγανά Τουρμπίνας	200
Άξονες Τουρμπίνας	202
Τροχαλίες	206
Φτερωτές	207
Αντλίες - Εξαρτήματα	208
Εξαρτήματα Καρουλιού	210
Τσιμούχες	211
Οδηγοί Καρουλιού	212
Ακροφύσια Ράμπας	213
Οδηγοί Αξόνων	214
Φρένα - Σασμάν	214

Τροχοί Καροτσιού	215
Υδραυλικοί Κύλινδροι - Ποδαρικά	217
Λάμες Καρουλιού	218

11 ΣΩΛΗΝΕΣ ΑΡΔΕΥΣΗΣ - ΑΓΡΟΤΙΚΟΙ	219
Μάνικες Άρδευσης	221
Σωλήνες Αέρος - Νερού	222
Σωλήνες Ζεστού Νερού	222
Μάνικες Καρουλιών	222
Νεροσώλ	223
Σπιράλ Αναρροφήσεως	224
Σωλήνας Βαμβakoσυλλεκτικής	225
Σπιράλ Εξαερισμού	225
Helisteel	225
Σωλήνες Καυσίμων	226
Κολάρα Ψυγείων	227
Σφιγκτήρες	228

12 ΕΙΔΗ ΨΕΚΑΣΜΟΥ	229
Μανόμετρα	231
Χειριστήρια Αντλιών	235
Μεμβράνες Αντλιών	236
Αυλοί Ψεκασμού - Εξαρτήματα	240
Εξαρτήματα Ράμπας	244
Μπεκ Τουρμπίνας Ορειχάλκινα	246
Εξαρτήματα Ψεκαστικών	248
Μπεκ Ράμπας	250
Μπεκ Σκούπας - Πνευματικά	254
Φίλτρα Ψεκαστικών - Εξαρτήματα	259
Φίλτρα - Παροχές Βυτίων	261
Βάνες Βυτίων	262
Εξαρτήματα Φίλτρων Ψεκαστικού	263
Εξαρτήματα Βυτίων Ψεκαστικού	269
Καπάκια Βυτίων	272
Καπάκια Δοχείων	273
Εξαρτήματα Καπακιών Δοχείων	274
Προμίξερ - Γραμμοχαράκτης	275
Πλαστικές Φτερωτές	276
Μεταλλικές Σίτες Προστασίας	277
Σωλήνες Inox	277
Κάλυμμα Τουρμπίνας	277
Σωλήνες Ψεκαστικού	278
Ανέμες Εδάφους - Βυτίων	281
Ράμπες Ψεκαστικού	282

13 ΒΙΟΜΗΧΑΝΙΚΑ ΕΙΔΗ	284
Ναυτικά Κλειδιά	285
Σφιγκτήρες Συρματόσχοινου	285
Εντατήρες Βιομηχανικοί	285
Γάντζοι Ανυψώσεως	286
Μπίλιες Τρέιλορ	287
Χούφτες Τρέιλορ	287
Βίντσια Τρέιλορ	288
Γρύλλοι Ανυψώσεως	288
Καστάνιες Πρόσδεσης	289
Ιμάντες Πρόσδεσης	289
Ιμάντες Ανύψωσης	290
Σαμπάνια Συρματόσχοινου	291
Λάστιχα Φύλλα	292
Σαλαμάστρες	293
Αλυσίδες	294
Τροχοί	296
Κασετίνες O-Ring & Ελατηρίων	302
Γρασαδόροι	303
Γρασαδοράκια	304
Λαδικά	305
Πιστόλια Πετρελαίου	305
Σφιγκτήρες	306
Ελατήρια Έλξεως - Πιέσεως	307

Κ Α Τ Α Λ Ο Γ Ο Σ 2 0 2 4



1

**ΚΑΡΔΑΝΙΚΟΙ
ΑΞΟΝΕΣ -
ΕΞΑΡΤΗΜΑΤΑ**



3



4



5



6



7



8



8



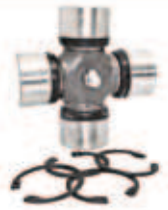
9



11



15



16



18



19



23



24



25



27



29

**ΓΚΡΟΥΠ
ΜΗΧΑΝΗΜΑΤΩΝ**



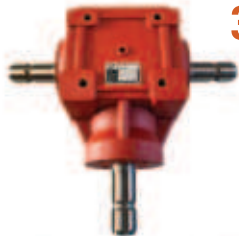
31



31



32



33



34



35



36



37



38



39



40



42

**ΡΑΝΤΑΡ ΑΓΓΛΑ -
ΥΔΡΑΥΛΙΚΑ**



43



46



48



50



53



55



58



62



64



65



66



67



71

**ΕΝΤΑΤΗΡΕΣ
ΜΠΡΑΤΣΩΝ -
ΣΥΡΤΑΡΩΤΟΙ**



73



80



83



84



86

**ΕΞΑΡΤΗΜΑΤΑ
ΠΑΡΕΛΚΟΜΕΝΩΝ
ΤΡΑΚΤΕΡ**



89



90



90



91



95



97



99

**ΑΝΤΑΛΛΑΚΤΙΚΑ
ΤΡΑΚΤΕΡ**



101



103



104



105



107



108



109



110



111



115



117



118



120



122



122



123



124



127



128



130



132



133



135



136



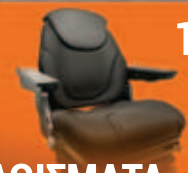
139



139



140



141

ΚΑΘΙΣΜΑΤΑ
ΤΡΑΚΤΕΡ



143



144



147



156



158



160



164



165



166



167



168

ΑΜΟΡΤΙΣΕΡ
ΚΑΜΠΙΝΑΣ



169



172



184



185



186

ΟΡΘΟΣΤΑΤΕΣ -
ΜΟΥΑΓΙΕ -
ΖΑΝΤΟΛΑΣΤΙΧΑ



187



188



189



191



194



198

ΑΝΤΑΛΛΑΚΤΙΚΑ
ΚΑΡΟΥΛΙΟΥ



199



200



202



206



207



208

210



211



212



213



214



214



215



217



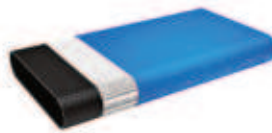
218



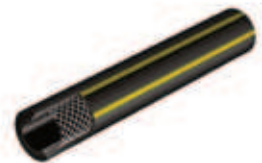
219



221



222



222



222



223



224



225



225



225



226



227



228



229



ΕΙΔΗ ΨΕΚΑΣΜΟΥ (Types of Spraying)

231



235



236



240



244



246



248



250



254



259



261



262



263



264



265



266



267



270



272



273



274



275



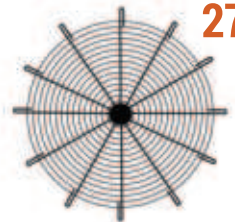
275



276



277



277



279



280



281



282



284



ΒΙΟΜΗΧΑΝΙΚΑ
ΕΙΔΗ

285



285



 <p>285</p>	 <p>286</p>	 <p>287</p>	 <p>287</p>
 <p>288</p>	 <p>288</p>	 <p>289</p>	 <p>290</p>
 <p>291</p>	 <p>292</p>	 <p>293</p>	 <p>294</p>
 <p>296</p>	 <p>302</p>	 <p>303</p>	 <p>304</p>
 <p>305</p>	 <p>305</p>	 <p>306</p>	 <p>307</p>



AXONAS
Agriparts

Κ Α Τ Α Λ Ο Γ Ο Σ 2 0 2 4

01

ΚΑΡΔΑΝΙΚΟΙ ΑΞΟΝΕΣ ΕΞΑΡΤΗΜΑΤΑ






Καρδανικοί Άξονες - Κίνας

ΚΩΔΙΚΟΣ	ΜΗΚΟΣ (mm)	ΙΣΧΥΣ (hp)	ΣΤΑΥΡΟΣ (mm)	ΛΙΑΝΙΚΗ ΤΙΜΗ
A1-600C	600	8	22 x 54	38.96
A1-700C	700			40.13
A1-800C	800			41.34
A1-1000C	1000			43.60
A1-1200C	1200			46.95
A2-600C	600	12	23.8 x 61.2	43.15
A2-700C	700			47.36
A2-800C	800			49.07
A2-1000C	1000			51.50
A2-1200C	1200			54.90
A4-600C	600	30	27 x 74.6	50.05
A4-800C	800			54.60
A4-1000C	1000			58.55
A4-1100C	1100			60.65
A4-1200C	1200			65.67
A4-1400C	1400		74.44	
A5-600C	600	40	30.2 x 80	69.84
A5-800C	800			74.56
A5-1000C	1000			79.18
A5-1100C	1100			83.00
A5-1200C	1200			85.36
A5-1400C	1400		89.15	
A6-600C	600	45	30.2 x 92	75.78
A6-800C	800			77.68
A6-1000C	1000			83.29
A6-1100C	1100			87.65
A6-1200C	1200			88.90
A6-1400C	1400			102.00
A6-1600C	1600		105.98	
A8-800C	800	65	35 x 106.5	123.45
A8-1000C	1000			137.55
A8-1200C	1200			152.59

▪ Οι άξονες είναι κατασκευασμένοι με σφυρήλατα δίχालα τα οποία παρέχουν άριστη ποιότητα και μεγαλύτερη διάρκεια αντοχής όταν ασκούνται μεγάλες πιέσεις, τριβές ή θερμοκρασίες από την λειτουργία των μηχανημάτων.



Καρδανικοί Άξονες - Κίνας

ΚΩΔΙΚΟΣ	ΜΗΚΟΣ (mm)	ΙΣΧΥΣ (hp)	ΣΤΑΥΡΟΣ (mm)	ΠΕΡΙΓΡΑΦΗ	ΛΙΑΝΙΚΗ ΤΙΜΗ
A1-600-SC	600	8	22 x 54	Ø25-ΣΙΛΟ	
A6-1200WG	1200	45	30.2 x 92	WELGER	130.50



Καρδανικοί Άξονες Πολύσφηνοι - Κίνας

ΚΩΔΙΚΟΣ	ΜΗΚΟΣ (mm)	ΙΣΧΥΣ (hp)	ΣΤΑΥΡΟΣ (mm)	ΛΙΑΝΙΚΗ ΤΙΜΗ
AP6-800C	800	45	30.2 x 92	130.00
AP6-1000C	1000			150.00
AP7-800C	800	55	30.2 x 106.5	137.00
AP7-1000C	1000			160.00
AP8-800C	800	65	35 x 94	135.00
AP8-1000C	1000	65	35 x 94	165.00
AP9-800C	800	65	35 x 106.5	160.00
AP9-1000C	1000	65	35 x 106.5	165.00
AP9-1200C	1200	65	35 x 106.5	180.00



Καρδανικοί Άξονες Εξάγωνοι

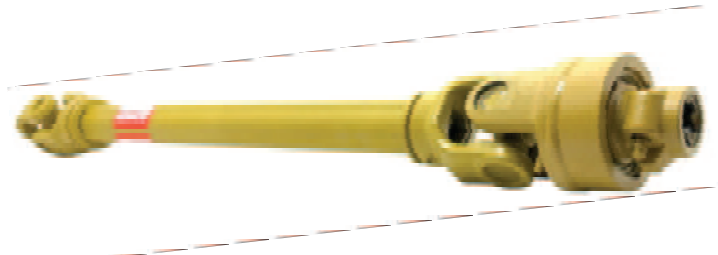
ΚΩΔΙΚΟΣ	ΜΗΚΟΣ (mm)	ΙΣΧΥΣ (hp)	ΣΤΑΥΡΟΣ (mm)	ΔΙΧΑΛΑ ΚΑΡΠΕ	ΛΙΑΝΙΚΗ ΤΙΜΗ ΜΕ ΚΑΛΥΜΜΑ
A100-800EX	1000	100	35 x 106.5	Ø35-Z6 - Ø35-Z6	180.00
A100-1200EX	1200	100	35 x 106.5	Ø35-Z6 - Ø35-Z6	200.00
A101-800EX	1000	100	35 x 106.5	Ø45-Z6 - Ø35-Z6	210.00
A150-1000EX	1000	135	41 x 108	Ø35-Z6 - Ø45-Z6	230.00
A150-1200EX	1200	135	41 x 108	Ø35-Z6 - Ø45-Z6	260.00
A200-1000EX	1200	150	42 x 104	Ø35-Z6 - Ø45-Z6	290.00
A102-800EX	1000	100	35 x 106.5	Ø35-Z6 - Συμπλέκτης με βίδα Ø35-Z6	255.00
A103-800EX	1000	100	35 x 106.5	Ø35-Z6 - Συμπλέκτης με βίδα Ø45-Z6	255.00


Καρδανικοί Άξονες με Κάλυμμα - Κίνας

ΚΩΔΙΚΟΣ	ΜΗΚΟΣ (mm)	ΙΣΧΥΣ (hp)	ΣΤΑΥΡΟΣ (mm)	ΛΙΑΝΙΚΗ ΤΙΜΗ
A1-800-MKC	800	8	22 x 54	62.30
A1-1000-MKC	1000			64.50
A2-800-MKC	800	12	23.8 x 61.2	68.80
A2-1000-MKC	1000			72.25
A4-1000-MKC	1000	30	27 x 74.6	95.95
A5-1000-MKC	1000	40	30.2 x 80	110.50
A6-1000-MKC	1000	45	30.2 x 92	117.40
A6-1100-MKC	1100			122.00
A6-1200-MKC	1200			128.00

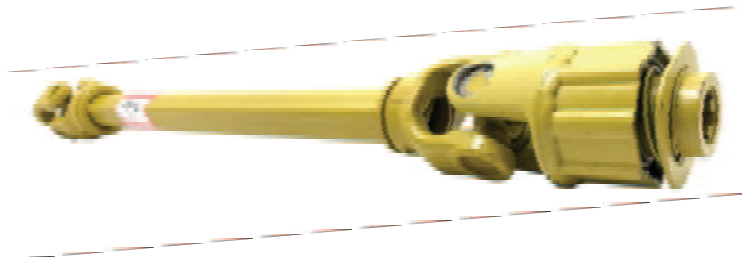

Καλύμματα Αξόνων

ΚΩΔΙΚΟΣ		ΑΞΟΝΑΣ	ΣΤΑΥΡΟΣ (mm)	ΜΗΚΟΣ (mm)	ΛΙΑΝΙΚΗ ΤΙΜΗ	
ΙΤΑΛΙΑΣ	ΚΙΝΑΣ				ΙΤΑΛΙΑΣ	ΚΙΝΑΣ
KA1-800	KA1-800C	8 hp	22 x 54	800	24.90	17.60
	KA1-1000C	8 hp	22 x 54	1000		19.60
KA2-800	KA2-800C	12 hp	23.8 x 61.2	800	26.60	17.60
KA2-1000	KA2-1000C	12 hp	23.8 x 61.2	1000	28.10	19.60
KA5-1000	KA5-1000C	40 hp	30.2 x 80	1000	41.00	27.50
KA5-1200	KA5-1200C	40 hp	30.2 x 80	1200	42.25	30.50
	KA6-800C	45 hp	30.2 x 92	800		26.00
	KA6-1000C	45 hp	30.2 x 92	1000		27.50
KA6-1100	KA6-1100C	45 hp	30.2 x 92	1100	42.25	30.00
KA6-1200	KA6-1200C	45 hp	30.2 x 92	1200	43.50	30.50
KA6-1600	KA6-1600C	45 hp	30.2 x 92	1600	50.25	36.60
	KA8-1000C	65 hp	30.2 x 106.5 35 x 106.5	1000		34.40
	KA8-1200C	65 hp	35 x 106.5	1200		38.20
	KA45-1200C	45 hp	32x76 - 27x94 Ομοκινήτικού	1200		53.00



Καρδανικοί Άξονες με Ρολίπ - Κίνας

ΚΩΔΙΚΟΣ	ΜΗΚΟΣ (mm)	ΙΣΧΥΣ (hp)	ΣΤΑΥΡΟΣ (mm)	ΛΙΑΝΙΚΗ ΤΙΜΗ
A4-800-RLC	800	30	27 x 74.6	101.00
A4-1000-RLC	1000	30	27 x 74.6	105.00
A5-800-RLC	800	40	30.2 x 80	125.00
A5-1000-RLC	1000	40	30.2 x 80	129.00
A5-1200-RLC	1200	40	30.2 x 80	135.00
A6-1000-RLC	1000	45	30.2 x 92	135.00
A6-1200-RLC	1200	45	30.2 x 92	140.20



Καρδανικοί Άξονες με Καστάνια - Κίνας

ΚΩΔΙΚΟΣ	ΜΗΚΟΣ (mm)	ΙΣΧΥΣ (hp)	ΣΤΑΥΡΟΣ (mm)	ΛΙΑΝΙΚΗ ΤΙΜΗ
A1-700-LN1C	700	8	22 x 54	90.30
A1-800-LN1C	800	8	22 x 54	91.50
A1-1000-LN1C	1000	8	22 x 54	93.80
A2-700-LN1C	700	12	23.8 x 61.2	105.50
A2-800-LN1C	800	12	23.8 x 61.2	107.20
A2-1000-LN1C	1000	12	23.8 x 61.2	110.00
A4-800-LN2C	800	30	27 x 74.6	125.30
A4-1000-LN2C	1000	30	27 x 74.6	129.30


Καρδανικοί Άξονες με Τρίγωνο Σωλήνα και Συμπλέκτη

ΚΩΔΙΚΟΣ		ΜΗΚΟΣ (mm)	ΙΣΧΥΣ (hp)	ΣΤΑΥΡΟΣ (mm)	ΛΙΑΝΙΚΗ ΤΙΜΗ	
ΙΤΑΛΙΑΣ	ΚΙΝΑΣ				ΙΤΑΛΙΑΣ	ΚΙΝΑΣ
A4-800-LF	A4-800-LFC	800	30	27 x 74.6		138.00
A5-800-LF	A5-800-LFC	800	40	30.2 x 80	210.50	157.50
A6-800-LF	A6-800-LFC	800	45	30.2 x 92		165.50
A7-800-LF	A7-800-LFC	800	55	30.2 x 106.5		195.00
	A9-800-LFC	800	65	35 x 106.5		223.00


Καρδανικοί Άξονες Πολύσφηνοι με Συμπλέκτη

ΚΩΔΙΚΟΣ		ΜΗΚΟΣ (mm)	ΙΣΧΥΣ (hp)	ΣΤΑΥΡΟΣ (mm)	ΛΙΑΝΙΚΗ ΤΙΜΗ	
ΙΤΑΛΙΑΣ	ΚΙΝΑΣ				ΙΤΑΛΙΑΣ	ΚΙΝΑΣ
A6P-800-LF	A6P-800-LFC	800	45	30.2 x 92	274.25	207.00
	A6P-1000-LFC	1000	45	30.2 x 92		220.00
A7P-800-LF	A7P-800-LFC	800	55	30.2 x 106.5		220.00
	A7P-1000-LFC	1000	55	30.2 x 106.5		240.00
A8P-800-LF	A8P-800-LFC	800	65	35 x 94		236.50
	A8P-1000-LFC	1000	65	35 x 94		267.50
A9P-800-LF	A9P-800-LFC	800	65	35 x 106.5		236.50
	A9P-1000-LFC	1000	65	35 x 106.5		267.50



Καρδανικοί Άξονες Ομοκίνητοι - Κίνας

ΚΩΔΙΚΟΣ	ΜΗΚΟΣ (mm)	ΙΣΧΥΣ (hp)	ΣΤΑΥΡΟΣ (mm)	ΔΙΧΑΛΑ ΚΑΡΡΕ	ΠΕΡΙΓΡΑΦΗ	ΛΙΑΝΙΚΗ ΤΙΜΗ
A35-1200C	1200	35	27x75 - 24x91	Ø35 - Ø35	τρίγωνος	260.00
A45-1200C	1200	45	32x76 - 27x94	Ø35 - Ø35	τρίγωνος	285.00
A45-1400C	1400	45	32x76 - 27x94	Ø35 - Ø35	τρίγωνος	315.00
A45-1200-RLC	1200	45	32x76 - 27x94	Ø35 - Ø35	τρίγωνος με ρολίπ	360.00
A45-1400DC	1400	45	32x76 - 27x94	Ø35 - Ø35	διπλός	460.00
A65-1000-EXC	1000	65	36x89 - 32x106.5	Ø35 - Ø45	εξάγωνος	450.00
A65-1200-EXC	1200	65	36x89 - 32x106.5	Ø35 - Ø45	εξάγωνος	470.00
A65-1400-EXC	1400	65	36x89 - 32x106.5	Ø35 - Ø45	εξάγωνος	480.00
A65-1600-EXC	1600	65	36x89 - 32x106.5	Ø35 - Ø45	εξάγωνος	490.00
A85/2-1000EXC	1000	100	42x104	Ø35 - Ø45	εξάγωνος	650.00



Τζούντο Ομοκίνητου Άξονα

ΚΩΔΙΚΟΣ		ΣΤΑΥΡΟΣ ΑΞΟΝΑ(mm)	ΣΩΛΗΝΑ ΑΞΟΝΑ	ΛΙΑΝΙΚΗ ΤΙΜΗ	
ΙΤΑΛΙΑΣ	ΚΙΝΑΣ			ΙΤΑΛΙΑΣ	ΚΙΝΑΣ
GOM-10	GOM-10C	27x75 - 24x91	τρίγωνη εσωτ.	254.00	165.00
GOM-14	GOM-14C	27x75 - 24x91	τρίγωνη εξωτ.	254.00	165.00
GOM-11	GOM-11C	27x75 - 24x91	δίγωνη εσωτ.	245.00	165.00
GOM-15	GOM-15C	27x75 - 24x91	δίγωνη εξωτ.	245.00	165.00
GOM-12	GOM-12C	32x76 - 27x94	τρίγωνη εσωτ.	318.50	185.00
GOM-13	GOM-13C	32x76 - 27x94	τρίγωνη εξωτ.	318.50	185.00
GOM-22	GOM-22C	32x76 - 27x94	δίγωνη εσωτ.	295.00	185.00
GOM-23	GOM-23C	32x76 - 27x94	δίγωνη εξωτ.	295.00	185.00
GOM-32	GOM-32C	36x89 - 32x106	δίγωνη εσωτ.		325.00
GOM-25	GOM-25C	36x89 - 32x106	δίγωνη εξωτ.		325.00
GOM-33	GOM-33C	36x89 - 32x106	εξάγωνη εσωτ.		325.00
GOM-34	GOM-34C	36x89-32x106	εξάγωνη εξωτ.		325.00



Εξαρτήματα Ομοκινητικού Άξονα

1. Δίχλα Καρρέ

ΚΩΔΙΚΟΣ		ΣΤΑΥΡΟΣ ΑΞΟΝΑ (mm)	ΚΑΡΡΕ	ΛΙΑΝΙΚΗ ΤΙΜΗ	
ΙΤΑΛΙΑΣ	ΚΙΝΑΣ			ΙΤΑΛΙΑΣ	ΚΙΝΑΣ
DKO-01	DKO-01C	24x91 - 27x75	Ø35-Z6	65.00	40.50
DKO-02	DKO-02C	32x76 - 27x94	Ø35-Z6	76.30	45.00
	DKO-06C	32x76 - 27x94	Ø35-Z21		65.00
	DKO-07C	32x76 - 27x94	Ø45-Z6		65.00
DKO-03	DKO-03C	36x89 - 32x106	Ø35-Z6	105.00	80.00
	DKO-08C	36x89 - 32x106	Ø45-Z6		85.00
	DKO-09C	36x89 - 32x106	Ø35-Z21		90.00
DKO-05	DKO-05C	35x106.5	Ø35-Z6	105.00	78.00
	DKO-10C	42x104	Ø35-Z6		125.00



2. Ρολίπ Ομοκινητικού - Ιταλίας

ΚΩΔΙΚΟΣ	ΣΤΑΥΡΟΣ ΑΞΟΝΑ (mm)	ΛΙΑΝΙΚΗ ΤΙΜΗ
RLO-3276	32x76 - 27x94	243.50



3. Σταυροί

ΚΩΔΙΚΟΣ		ΣΤΑΥΡΟΣ ΑΞΟΝΑ (mm)	ΛΙΑΝΙΚΗ ΤΙΜΗ	
ΙΤΑΛΙΑΣ	ΚΙΝΑΣ		ΙΤΑΛΙΑΣ	ΚΙΝΑΣ
6001	6001C	24x91 - 27x75	36.35	19.50
6002	6002C	32x76 - 27x94	49.30	22.50
6003	6003C	36x89 - 32x106	61.50	26.30



4. Κόμπλερ

ΚΩΔΙΚΟΣ		ΣΤΑΥΡΟΣ ΑΞΟΝΑ (mm)	ΛΙΑΝΙΚΗ ΤΙΜΗ	
ΙΤΑΛΙΑΣ	ΚΙΝΑΣ		ΙΤΑΛΙΑΣ	ΚΙΝΑΣ
KOM-01	KOM-01C	24x91 - 27x75	120.00	95.00
KOM-02	KOM-02C	32x76 - 27x94	158.00	110.00
KOM-03	KOM-03C	36x89 - 32x106	215.00	135.00





5. Φλάντζες Περιστρεφόμενες Κόμπλερ - Κίνας



ΚΩΔΙΚΟΣ	ΣΤΑΥΡΟΣ ΑΞΟΝΑ (mm)	ΛΙΑΝΙΚΗ ΤΙΜΗ
FLK-03C	24x91 - 27x75	35.00
FLK-01C	32x76 - 27x94	45.00
FLK-02C	36x89 - 32x106	55.00

6. Δίχαλα Σωλήνα

ΚΩΔΙΚΟΣ		ΠΕΡΙΓΡΑΦΗ	ΣΤΑΥΡΟΣ ΑΞΟΝΑ (mm)	ΛΙΑΝΙΚΗ ΤΙΜΗ		
ΙΤΑΛΙΑΣ	ΚΙΝΑΣ			ΙΤΑΛΙΑΣ	ΚΙΝΑΣ	
DDO-10	DDO-10C	Δ Ι Γ Ω Ν Α	εσωτ.	24x91 - 27x75	69.00	38.00
	DDO-09C		εξωτ.	24x91 - 27x75		38.00
DDO-11	DDO-11C		εσωτ.	32x76 - 27x94	85.00	40.80
DDO-12	DDO-12C		εξωτ.	32x76 - 27x94	85.00	40.80
DDO-13	DDO-13C		εσωτ.	36x89 - 32x106	99.00	56.00
	DDO-14C		εξωτ.	36x89 - 32x106		56.00
DTO-11	DTO-11C	Τ Ρ Ι Γ Ω Ν Α	εσωτ.	24x91 - 27x75	68.00	38.00
DTO-10	DTO-10C		εξωτ.	24x91 - 27x75	68.00	38.00
DTO-12	DTO-12C		εσωτ.	32x76 - 27x94	86.00	40.80
DTO-13	DTO-13C		εξωτ.	32x76 - 27x94	86.00	40.80
DTO-14	DTO-14C		εξωτ.	36x89 - 32x106	98.00	56.00
DTO-16	DTO-16C		εσωτ.	36x89 - 32x106	98.00	56.00
DTO-17	DTO-17C		εσωτ.	35 x 106.5	98.00	65.00
	DTO-18C		εξωτ.	35 x 106.5		65.00
DEO-18	DEO-18C	Ε Ξ Α Γ Ω Ν Α	εσωτ.	32x76 - 27x94	105.00	55.00
	DEO-21C		εξωτ.	32x76 - 27x94		55.00
DEO-19	DEO-19C		εσωτ.	36x89 - 32x106	105.00	75.00
	DEO-22C		εξωτ.	36x89 - 32x106		75.00
DEO-20	DEO-20C		εσωτ.	35 x 106.5	105.00	78.50
DEO-23	DEO-23C		εξωτ.	35 x 106.5		78.50


Δίχλα Αξόνων με Καρρέ Σφυρήλατα - Κίνας

ΚΩΔΙΚΟΣ	ΙΣΧΥΣ (hp)	ΔΙΑΣΤΑΣΗ ΣΤΑΥΡΟΥ (mm)	ΔΙΑΜΕΤΡΟΣ ΚΑΡΡΕ (mm)	ΛΙΑΝΙΚΗ ΤΙΜΗ
DK-101	8	22 x 54	Ø35 - Z6	10.50
DK-102	12	23.8 x 61.2	Ø35 - Z6	11.50
DK-103	20	27 x 70	Ø35 - Z6	12.50
DK-104	30	27 x 74.6	Ø35 - Z6	13.00
DK-105	40	30.2 x 80	Ø35 - Z6	16.50
DK-106	45	30.2 x 92	Ø35 - Z6	16.50
DK-107	55	30.2 x 106.5	Ø35 - Z6	21.50
DK-108	55	32 x 76	Ø35 - Z6	22.00
DK-109	60	35 x 94	Ø35 - Z6	22.00
DK-115	65	35 x 106.5	Ø35 - Z6	22.50
DK-116	65	36 x 89	Ø35 - Z6	22.50


Δίχλα Αξόνων με Καρρέ Αυτόματη Ασφάλεια - Κίνας

ΚΩΔΙΚΟΣ	ΙΣΧΥΣ (hp)	ΔΙΑΣΤΑΣΗ ΣΤΑΥΡΟΥ (mm)	ΔΙΑΜΕΤΡΟΣ ΚΑΡΡΕ (mm)	ΛΙΑΝΙΚΗ ΤΙΜΗ
DK-124	8	22x54	Ø35 - Z6	14.00
DK-125	12	23.8x61.2	Ø35 - Z6	15.00
DK-118	30	27 x 74.6	Ø35 - Z6	17.00
DK-119	40	30.2 x 80	Ø35 - Z6	18.00
DK-120	45	30.2 x 92	Ø35 - Z6	20.00
DK-123	55	32 x 76	Ø35 - Z6	24.00
DK-121	60	35 x 94	Ø35 - Z6	26.00
DK-122	65	35 x 106.5	Ø35 - Z6	27.00

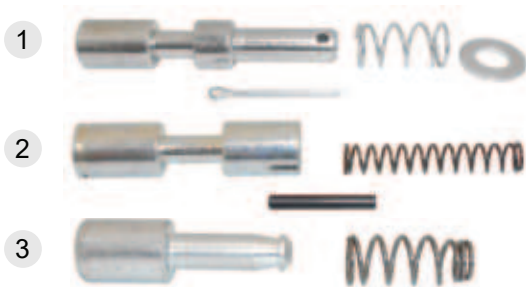
Δίχαλα Αξόνων με Καρρέ - Ιταλίας

ΚΩΔΙΚΟΣ	ΙΣΧΥΣ (hp)	ΣΤΑΥΡΟΣ (mm)	ΚΑΡΡΕ (mm)	ΛΙΑΝΙΚΗ ΤΙΜΗ
DK-10	8	22 x 54	Ø35-Z6	12.50
DK-7	8	22 x 54	Ø25-Z6	23.50
DK-8	8	22 x 54	Ø28-Z6	23.50
DK-9	8	22 x 54	Ø30-Z6	23.50
DK-13	12	23.8 x 61.2	Ø35-Z6	14.00
DK-11	12	23.8 x 61.2	Ø25-Z6	25.90
DK-12	12	23.8 x 61.2	Ø28-Z6	25.90
DK-14	12	23.8 x 61.2	Ø30-Z6	25.90
DK-16	20	27 x 70	Ø35-Z6	15.85
DK-19	30	27 x 74.6	Ø35-Z6	22.40
DK-22	35	29 x 80	Ø35-Z6	22.20
DK-25	40	30.2 x 80	Ø35-Z6	25.50
DK-53	40	30.2 x 80	Ø45-Z6	29.50
DK-28	45	30.2 x 92	Ø35-Z6	28.50
DK-31	45	30.2 x 92	Ø45-Z6	25.70
DK-32	55	30.2 x 106.5	Ø35-Z6	36.80
DK-35	55	32 x 76	Ø35-Z6	34.70
DK-84	55	32 x 76	Ø45-Z6	29.00
DK-38	WG	34 x 90/100	Ø35-Z6	51.80
DK-41	WG	34 x 90/100	Ø45-Z6	53.20
DK-42	60	34 x 106.5	Ø35-Z6	38.20
DK-45	60	35 x 94	Ø35-Z6	32.65
DK-46	60	35 x 94	Ø45-Z6	39.50
DK-48	65	35 x 106.5	Ø35-Z6	41.70
DK-92	65	35 x 106.5 (2 ασφ.)	Ø35-Z6	28.50
DK-62	65	35 x 106.5	Ø45-Z6	28.50
DK-93	65	35 x 106.5(2 ασφ.)	Ø45-Z6	38.20
DK-51	65	36 x 89	Ø35-Z6	51.00
DK-65	65	36 x 89	Ø45-Z6	68.50
DK-15	12	23.8 x 61.2	Ø35-Z21	32.20
DK-52	30	27 x 74.6	Ø35-Z21	32.20
DK-54	40	30.2 x 80	Ø35-Z21	38.80
DK-55	45	30.2 x 92	Ø35-Z21	42.40
DK-56	55	32 x 76	Ø35-Z21	45.80
DK-69	60	35 x 94	Ø35-Z21	49.80
DK-70	65	36 x 89	Ø35-Z21	55.80
DK-57	65	35 x 106.5	Ø35-Z21	58.50
DK-58	40	30.2 x 80	Ø45-Z20	42.50
DK-59	45	30.2 x 92	Ø45-Z20	44.35
DK-60	55	30.2 x 106.5	Ø45-Z20	51.80
DK-66	60	35 x 94	Ø45-Z20	59.40
DK-64	65	36 x 89	Ø45-Z20	75.50
DK-61	65	35 x 106.5	Ø45-Z20	65.50
DK-88	80	41 x 108	Ø45-Z20	75.00
DK-89	90	41 x 118	Ø45-Z20	80.00
DK-90	100	42 x 104	Ø45-Z20	90.00
DK-80	80	41 x 108	Ø35-Z6	75.00
DK-85	80	41 x 108	Ø45-Z6	80.00
DK-81	90	41 x 118	Ø35-Z6	80.00
DK-86	90	41 x 118	Ø45-Z6	80.00
DK-82	100	42 x 104	Ø35-Z6	85.00
DK-83	100	42 x 104	Ø45-Z6	90.00




Δίχαλα Αξόνων με Σφήνα και Βίδα - Κίνας

ΚΩΔΙΚΟΣ	ΙΣΧΥΣ (hp)	ΔΙΑΣΤΑΣΗ ΣΤΑΥΡΟΥ (mm)	ΔΙΑΜΕΤΡΟΣ ΚΑΡΠΕ (mm)	ΛΙΑΝΙΚΗ ΤΙΜΗ
DS-820C	8	22 x 54	Ø20	14.50
DS-825C	8	22 x 54	Ø25	14.50
DS-830C	8	22 x 54	Ø30	14.50
DS-1220C	12	23.8 x 61.2	Ø20	16.30
DS-1225C	12	23.8 x 61.2	Ø25	16.30
DS-1230C	12	23.8 x 61.2	Ø30	16.30
DS-3025C	30	27 x 74.6	Ø25	19.50
DS-3030C	30	27 x 74.6	Ø30	19.50
DS-3035C	30	27 x 74.6	Ø35	19.50


Ασφάλειες Διχάλων

ΚΩΔΙΚΟΣ	ΠΕΡΙΓΡΑΦΗ	Νο. ΣΧΕΔΙΟΥ	ΠΑΧΟΣ (mm)	ΜΗΚΟΣ (mm)	ΛΙΑΝΙΚΗ ΤΙΜΗ
AD-1375	Ø13.5	1	13.5	75	2.20
AD-1475	Ø14 κοντή	1	14	75	2.20
AD-1489	Ø14 μεγάλη	1	14	89	2.20
AD-1688	Ø16 μεγάλη	1	16	88	3.50
AD-1354	Ø13 τυφλή	2	13	54	2.20
AD-1459	Ø14 τυφλή	2	14	59	2.20
AD-1447	N. Τύπου	3	14	47	2.20
AD-1346	Walter	4	13	46	3.50
AD-1656	Walter	4	16	56	3.80
AD-1473	Συμπλέκτη	5	14	73	3.80
AD-1683	Συμπλέκτη	5	16	83	4.80
AD-1485	Rotavator	6	14	85	3.80

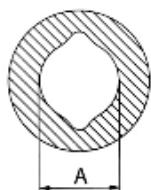


Δίχαλα Αξόνων Σωλήνος Τρίγωνα Σφυρήλατα

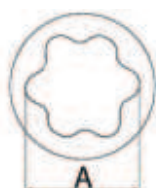
ΚΩΔΙΚΟΣ		ΙΣΧΥΣ (hp)	ΔΙΑΣΤΑΣΗ ΣΤΑΥΡΟΥ (mm)	ΔΙΑΣΤΑΣΗ ΣΩΛΗΝΟΣ A (mm)	ΛΙΑΝΙΚΗ ΤΙΜΗ	
ΙΤΑΛΙΑΣ	ΚΙΝΑΣ				ΙΤΑΛΙΑΣ	ΚΙΝΑΣ
DT-11	DT-110	8	22 x 54	26.5	11.80	7.20
DT-12	DT-111	8	22 x 54	32.5	11.80	7.50
DT-14	DT-210	12	23.8 x 61.2	29	13.70	8.50
DT-15	DT-211	12	23.8 x 61.2	36	13.70	8.80
DT-17	DT-310	20	27 x 70	36	15.85	10.20
DT-18	DT-311	20	27 x 70	43.5	15.85	10.20
DT-20	DT-410	30	27 x 74.6	36	22.50	10.50
DT-21	DT-411	30	27 x 74.6	43.5	22.50	10.50
DT-23		35	29 x 80	36	23.00	
DT-24		35	29 x 80	43.5	23.00	
DT-26	DT-510	40	30.2 x 80	45	25.50	16.50
DT-27	DT-511	40	30.2 x 80	51.6	25.50	16.50
DT-29	DT-610	45	30.2 x 92	45	28.50	16.80
DT-30	DT-611	45	30.2 x 92	54	28.50	16.80
DT-33	DT-710	55	30.2 x 106.5	45	32.65	21.50
DT-34	DT-711	55	30.2 x 106.5	54	32.65	21.50
DT-43		65	34 x 106.5	45	40.20	
DT-44		65	34 x 106.5	54	40.20	
DT-46	DT-810	65	35 x 94	45	31.10	23.90
DT-47	DT-811	65	35 x 94	54	31.10	23.90
DT-49	DT-910	65	35 x 106.5	45	36.20	25.75
DT-50	DT-911	65	35 x 106.5	54	36.20	25.75
	DT-912	65	35 x 106.5	64		29.50

Δίχαλα Αξόνων Σωλήνος Δίγωνα - Ιταλίας

ΚΩΔΙΚΟΣ	ΙΣΧΥΣ (hp)	ΔΙΑΣΤΑΣΗ ΣΤΑΥΡΟΥ (mm)	ΔΙΑΣΤΑΣΗ ΣΩΛΗΝΟΣ A (mm)	ΛΙΑΝΙΚΗ ΤΙΜΗ
DD-101	8	22 x 54	23.5	8.50
DD-102	8	22 x 54	30	8.50
DD-103	12	23.8 x 61.2	34.5	9.50
DD-104	12	23.8 x 61.2	41.3	9.50
DD-105	20	27 x 70	34.5	10.50
DD-106	20	27 x 70	41.3	10.50
DD-107	30	27 x 74.6	34.5	12.50
DD-108	30	27 x 74.6	41.3	12.50
DD-109	45	30.2 x 92	39.5	18.50
DD-110	45	30.2 x 92	48	18.50
DD-111	45	32 x 76	39.5	18.50
DD-112	45	32 x 76	48	18.50
DD-113	55	34 x 52/90	39.5	55.00
DD-114	55	34 x 52/90	48	55.00
DD-115	65	36 x 89	39.5	40.00
DD-116	65	36 x 89	48	40.00

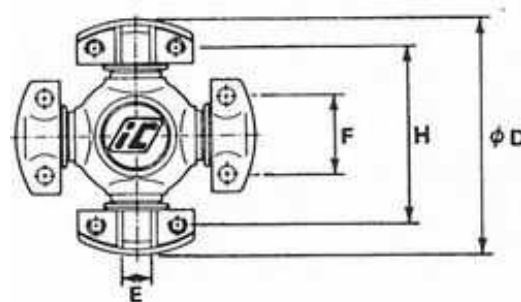
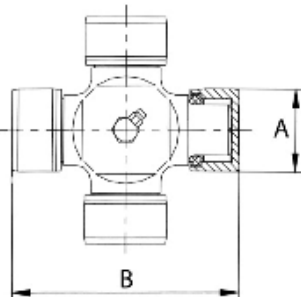

Δίχαλα Αξόνων Σωλήνος Εξάγωνα - Ιταλίας

ΚΩΔΙΚΟΣ	ΙΣΧΥΣ (hp)	ΔΙΑΣΤΑΣΗ ΣΤΑΥΡΟΥ (mm)	ΔΙΑΣΤΑΣΗ ΣΩΛΗΝΟΣ A (mm)	ΛΙΑΝΙΚΗ ΤΙΜΗ
DEX-201	45	32 x 76	51	27.00
DEX-202	45	32 x 76	61	27.00
DEX-203	55	34 x 52/90	51	60.00
DEX-204	55	34 x 52/90	61	60.00
DEX-205	65	36 x 89	51	45.00
DEX-206	65	36 x 89	61	45.00
DEX-207	65	35 x 106.5	51	52.00
DEX-208	65	35 x 106.5	61	52.00
DEX-209	65	35 x 94	51	52.00
DEX-210	65	35 x 94	61	52.00
DEX-212	80	41 x 108	56.80	55.00
DEX-213	80	41 x 108	67.50	55.00
DEX-214	90	41 x 118	56.80	60.00
DEX-215	90	41 x 118	67.50	60.00
DEX-216	100	42 x 104	56.80	80.00
DEX-217	100	42 x 104	67.50	80.00



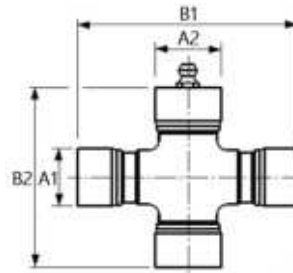
Σταυροί Αξόνων - Κορέας

ΚΩΔΙΚΟΣ	ΣΤΑΥΡΟΣ (mm)	A (mm)	B (mm)	ΛΙΑΝΙΚΗ ΤΙΜΗ
1001	22 x 54	22	54	5.30
1002	23.8 x 61.2	23.8	61.2	5.50
1003	27 x 70	27	70	7.30
1004	27 x 74.6	27	74.6	7.50
1022	27 x 74.6 πλάγιο γρασαδοράκι	27	74.6	15.00
1023	27 x 81.7 πλάγιο γρασαδοράκι	27	81.7	9.15
1024	29 x 80	29	80	12.00
1005	30.2 x 80	30.2	80	9.50
1006	30.2 x 92	30.2	92	9.80
1007	30.2 x 92 πλάγιο γρασαδοράκι	30.2	92	24.60
1029	30 x 81.7	30	81.7	22.00
1008	30.2 x 81.7	30.2	81.7	22.00
1009	30.2 x 106.5	30.2	106.5	10.70
1017	30.2 x 106.5 πλάγιο γρασαδοράκι	30.2	106.5	27.10
1010	32 x 76	32	76	12.00
1025	32 x 86 πλάγιο γρασαδοράκι	32	86	28.20
1027	34 x 51/90	34	51/90	22.50
1028	34 x 106.5	34	106.5	22.50
1018	35 x 94	35	94	14.00
1011	35 x 96.8 πλάγιο γρασαδοράκι	35	96.8	22.30
1012	35 x 106.5	35	106.5	14.50
1013	36 x 89	36	89	15.00
1014	38 x 105.8	38	105.8	38.50
1019	41 x 108	41	108	29.50
1020	41 x 118	41	118	32.50
1021	42 x 104	42	104	42.00

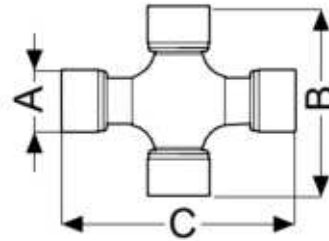


Σταυροί Deutz

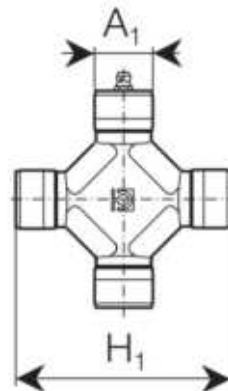
ΚΩΔΙΚΟΣ	F (mm)	H (mm)	D (mm)	E (mm)	ΛΙΑΝΙΚΗ ΤΙΜΗ
1015	42.9	88.9	115	14.2	78.00
1016	49.2	104	130	15.9	108.00

Σταυροί Ομοκινητικών Αξόνων - Κορέας

WALTERSCHEID

ΚΩΔΙΚΟΣ	ΣΤΑΥΡΟΣ (mm)	A1 (mm)	B1 (mm)	A2 (mm)	B2 (mm)	ΛΙΑΝΙΚΗ ΤΙΜΗ
6001C	24x91 - 27x74.6	24	91	27	74.6	19.50
6004C	30.2x92 - 27x100	30.2	92	27	100	22.50
6002C	32x76 - 27x94	32	76	27	94	22.50
6003C	36x89 - 32x106	36	89	32	106	26.30


comer


ΚΩΔΙΚΟΣ	ΣΤΑΥΡΟΣ (mm)	A (mm)	B (mm)	C (mm)	ΛΙΑΝΙΚΗ ΤΙΜΗ
6005C	27x91.2 - 27x85.8	27	85.8	91.2	27.50
6006C	30.2x101.4 - 30.2x95.4	30.2	95.4	101.4	29.50

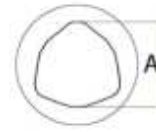
BONDIOLI & PAVESI


ΚΩΔΙΚΟΣ	ΣΤΑΥΡΟΣ (mm)	A1 (mm)	H1 (mm)	ΛΙΑΝΙΚΗ ΤΙΜΗ
6007C	27x100	27	100	28.50
6008C	30.2x106	30.2	106	30.50



Σταυροί Αξόνων - Ιταλίας

ΚΩΔΙΚΟΣ	ΣΤΑΥΡΟΣ (mm)	A (mm)	B (mm)	ΛΙΑΝΙΚΗ ΤΙΜΗ
50146	22 x 54	22	54	7.80
50143	23.8 x 61.2	23.8	61.2	8.50
50148	27 x 70	27	70	11.50
50800	27 x 71	27	71	42.80
50144	27 x 74.6	27	74.6	12.90
50759	27 x 81.7 πλάγιο γρασαδοράκι	27	81.7	15.30
50999164	27 x 81.7 χωρίς γρασαδοράκι	27	81.7	48.00
50907	29 x 80	29	80	16.00
30817	30 x 81.7	30	81.7	32.50
50150	30.2 x 80	30.2	80	16.25
50823	30.2 x 81.7	30.2	81.7	33.50
5083JD	30 x 83	30	83	69.30
50145	30.2 x 92	30.2	92	16.45
50588	30.2 x 92 πλάγιο γρασαδοράκι	30.2	92	32.50
50151	30.2 x 106.5	30.2	106.5	19.30
50581	32 x 76	32	76	19.15
5280JD	32 x 86	32	86	44.50
50553	34 x 51/90	34	51/90	35.70
50909	34 x 106.5	34	106.5	36.20
50152	35 x 94	35	94	23.00
50830	35 x 96.8	35	96.8	38.25
50213	35 x 106.5	35	106.5	22.50
50582	36 x 89	36	89	28.50
50825	38 x 105.8	38	105.8	58.50
38110	38 x 110	38	110	68.50
50153	41 x 108	41	108	42.50
50916	41 x 118	41	118	44.00
WA-121146	42 x 104	42	104	138.00


Κόμπλερ Τζούντο Μονά - Κίνας

ΚΩΔΙΚΟΣ	ΙΣΧΥΣ (hp)	ΔΙΑΣΤΑΣΗ ΣΤΑΥΡΟΥ (mm)	ΔΙΑΜΕΤΡΟΣ ΚΑΡΠΕ (mm)	ΔΙΑΣΤ.ΣΩΛΗΝΟΣ A (mm)	ΛΙΑΝΙΚΗ ΤΙΜΗ
GM-1011C	8	22 x 54	Ø35-Z6	26.5	23.50
GM-1012C	8	22 x 54		32.5	23.50
GM-1021C	12	23.8 x 61.2		29	25.80
GM-1022C	12	23.8 x 61.2		36	25.80
GM-1031C	20	27 x 70		36	30.30
GM-1032C	20	27 x 70		43.5	30.30
GM-1041C	30	27 x 74.6		36	31.50
GM-1042C	30	27 x 74.6		43.5	31.50
GM-1051C	40	30.2 x 80		45	38.50
GM-1052C	40	30.2 x 80		51.6	38.50
GM-1061C	45	30.2 x 92		45	42.00
GM-1062C	45	30.2 x 92		54	42.00
GM-1071C	55	30.2 x 106.5		45	52.00
GM-1072C	55	30.2 x 106.5		54	52.00
GM-1151C	65	35 x 106.5		45	58.00
GM-1152C	65	35 x 106.5		54	58.00


Τζούντο Διπλά - Ιταλίας

ΚΩΔΙΚΟΣ	ΙΣΧΥΣ (hp)	ΔΙΑΣΤΑΣΗ ΣΤΑΥΡΟΥ (mm)	ΔΙΑΜΕΤΡΟΣ ΚΑΡΠΕ (mm)	ΛΙΑΝΙΚΗ ΤΙΜΗ
GD-8	8	22 x 54	Ø35-Z6	78.00
GD-12	12	23.8 x 61.2		82.00
GD-30	30	27 x 74.6		95.00
GD-45	45	30.2 x 92		120.00



Ρολίπ

ΚΩΔΙΚΟΣ		ΙΣΧΥΣ (hp)	ΔΙΑΣΤΑΣΗ ΣΤΑΥΡΟΥ (mm)	ΔΙΑΜΕΤ. (mm)	ΚΑΡΠΕ (mm)	ΜΗΚΟΣ (mm)	ΛΙΑΝΙΚΗ ΤΙΜΗ	
ΙΤΑΛΙΑΣ	ΚΙΝΑΣ						ΙΤΑΛΙΑΣ	ΚΙΝΑΣ
RL-8	RL-8C	8	22 x 54	Ø100	Ø35-Z6	120	76.70	41.00
RL-12	RL-12C	12	23.8 x 61.2			126	77.80	42.50
RL-20	RL-20C	20	27 x 70			129	80.00	48.80
RL-30	RL-30C	30	27 x 74.6			135	82.80	49.80
RL-40	RL-40C	40	30.2 x 80			158	85.15	53.50
RL-45	RL-45C	45	30.2 x 92			145	88.30	55.20
RL-45M	RL-45MC	45	30.2 x 92			165	110.90	65.00
RL-3276	RL-3276C	45	32 x 76			165	123.50	65.00
	RL-45MLC *Αριστερό	45	30.2 x 92			165		75.00
RL-327621		65	32 x 76				Ø35-Z21	165
	RL-3689C	65	36 x 89		Ø35-Z6	165		70.00
RL-65/1		65	35 x 106.5	Ø90	Ø35-Z6	200	236.30	
RL-65/2		65	35 x 106.5	Ø90	Ø45-Z6	200	269.50	



Καστάνιες

ΚΩΔΙΚΟΣ		ΙΣΧΥΣ (hp)	ΔΙΑΣΤΑΣΗ ΣΤΑΥΡΟΥ (mm)	ΔΙΑΜΕΤ. (mm)	ΚΑΡΠΕ (mm)	ΜΗΚΟΣ (mm)	ΛΙΑΝΙΚΗ ΤΙΜΗ	
ΙΤΑΛΙΑΣ	ΚΙΝΑΣ						ΙΤΑΛΙΑΣ	ΚΙΝΑΣ
LN-8	LN-8C	8	22 x 54	Ø96	Ø35-Z6	120	67.80	54.00
LN-8M	LN-8MC	8	22 x 54			140	82.50	66.00
LN-12	LN-12C	12	23.8 x 61.2			126	68.60	58.00
LN-12M	LN-12MC	12	23.8 x 61.2			146	83.50	68.00
LN-20	LN-20C	20	27 x 70			149	85.80	69.00
LN-30	LN-30C	30	27 x 74.6			155	88.60	76.00
LN-40	LN-40C	40	30.2 x 80			178	90.90	80.00
LN-45	LN-45C	45	30.2 x 92			185	116.50	85.00


Ρολίπ με Άξονα

ΚΩΔΙΚΟΣ		ΙΣΧΥΣ (hp)	ΔΙΑΜΕΤΡΟΣ (mm)	ΚΑΡΠΕ	ΜΗΚΟΣ (mm)	ΛΙΑΝΙΚΗ ΤΙΜΗ	
ΙΤΑΛΙΑΣ	ΚΙΝΑΣ					ΙΤΑΛΙΑΣ	ΚΙΝΑΣ
RLM-1	RLM-1C	65	100	1 3/8" Z6	147	88.50	46.50
RLM-2	RLM-2C		100		167	114.80	55.50


Καστάνιες με Άξονα - Κίνας

ΚΩΔΙΚΟΣ	ΙΣΧΥΣ (hp)	ΔΙΑΜΕΤΡΟΣ (mm)	ΚΑΡΠΕ	ΜΗΚΟΣ (mm)	ΛΙΑΝΙΚΗ ΤΙΜΗ
LNM-1C	65	100	1 3/8" - Z6	147	74.00
LNM-2C				167	84.00

Πιράκια Ρολίπ - Καστάνιας


ΚΩΔΙΚΟΣ	ΠΕΡΙΓΡΑΦΗ	ΜΗΚΟΣ (mm)	ΦΑΡΔΟΣ (mm)	ΠΑΧΟΣ (mm)	ΛΙΑΝΙΚΗ ΤΙΜΗ
RL001	Πιράκια Ρολίπ (set)	22	13	5	3.85
RL002		42	13	5	4.75
RL003		22	17	8	3.85
RL004		42	17	8	4.75
LN001	Πιράκια Καστάνιας (Set) 15.8 mm				5.80
LN002	Πιράκια Καστάνιας (Set) 17mm				6.80



Φλάντζες Συμπλέκτη Kuhh- Rotavator

ΚΩΔΙΚΟΣ	ΔΙΑΣΤΑΣΗ ΣΤΑΥΡΟΥ (mm)	ΤΥΠΟΣ	ΔΙΑΜΕΤΡΟΣ (mm)	ΤΡΥΠΕΣ ΦΛΑΝΤΖΑΣ	ΛΙΑΝΙΚΗ ΤΙΜΗ
FLK-160	36 x 89	Kuhh Amazone	160	6	172.50
FLK-180	30.2 x 106.5	Rotavator	195	6	98.40



Καστάνιες Αυτόματου Κλειδώματος - Ιταλίας

ΚΩΔΙΚΟΣ	ΔΙΑΣΤΑΣΗ ΣΤΑΥΡΟΥ (mm)	ΔΙΑΜΕΤΡΟΣ (mm)	ΚΑΡΠΕ	ΜΗΚΟΣ (mm)	ΛΙΑΝΙΚΗ ΤΙΜΗ
LCF-60	36 x 89	480	Ø35-Z6	230	410.00
LCF-65	35 x 106.5			240	410.00
LCF-60-45	36 x 89	480	Ø45-Z6	230	430.00
LCF-65-45	35 x 106.5			240	430.00


Συμπλέκτες με Βίδα - Κίνας

ΚΩΔΙΚΟΣ	ΙΣΧΥΣ (hp)	ΔΙΑΣΤΑΣΗ ΣΤΑΥΡΟΥ (mm)	ΜΗΚΟΣ (mm)	ΚΑΡΡΕ	ΒΙΔΑ (mm)	ΛΙΑΝΙΚΗ ΤΙΜΗ
LB-30C	30	27 x 74.6	102	Ø35-Z6	10	45.00
LB-40C	40	30.2 x 80	109		10	50.00
LB-45C	45	30.2 x 92	137		10	55.00
LB-55C	55	30.2 x 106.5	141		12	55.00
LB-65/1C	65	35 x 106.5	141		12	55.00
LB-65/2C	65	35 x 106.5	141	Ø45-Z6	12	60.00
LB-65/3C	65	35 x 106.5	141	Ø35-Z21	12	60.00
LB-65/4C	65	35 x 106.5	141	Ø45-Z20	12	65.00
LB-65/5C	65	36 x 89	141	Ø35-Z6	12	60.00
LB-65/6C	65	36 x 89	141	Ø45-Z6	12	60.00
LB-65/8C	65	36 x 89	141	Ø35-Z21	12	60.00
LB-65/7C	65	35 x 94	141	Ø35-Z6	12	60.00
LB-65/9C	65	35 x 94	141	Ø35-Z21	12	65.00
LB-65/10C	65	35 x 94	141	Ø45-Z6	12	65.00
LB-80C	80	41x108	171	Ø45-Z6	12	80.00



Συμπλέκτες

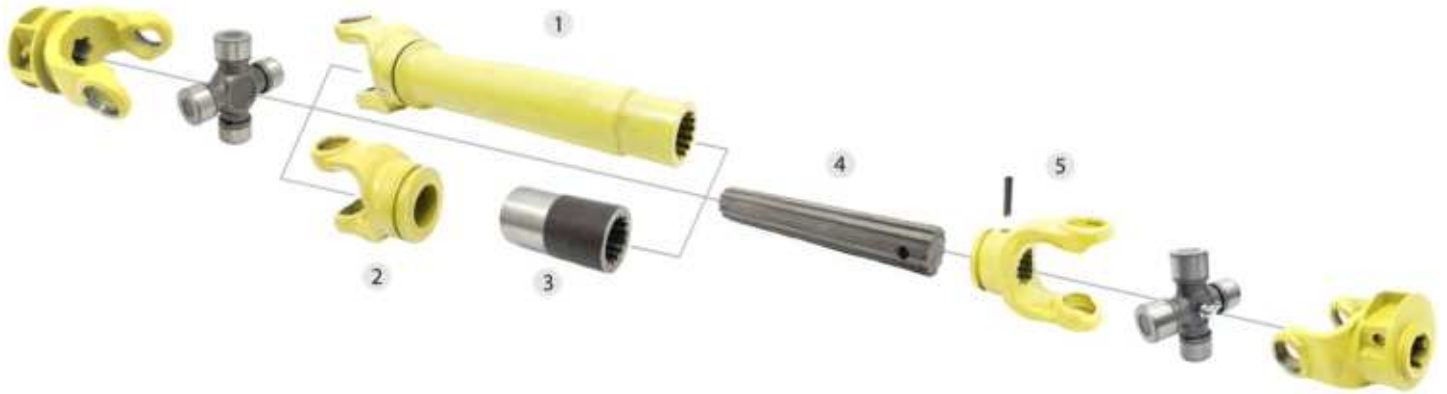
ΚΩΔΙΚΟΣ		ΙΣΧΥΣ (hp)	ΔΙΑΣΤΑΣΗ ΣΤΑΥΡΟΥ (mm)	ΔΙΑΜ. (mm)	ΚΑΡΠΕ	ΜΗΚΟΣ (mm)	ΦΕΡΜ.	ΛΙΑΝΙΚΗ ΤΙΜΗ	
ΙΤΑΛΙΑΣ	ΚΙΝΑΣ							ΙΤΑΛΙΑΣ	ΚΙΝΑΣ
LF-20		20	27 x 70	Ø180		110	2	115.70	
LF-30	LF-30C	30	27 x 74.6			144		115.70	79.00
LF-40	LF-40C	40	30.2 x 80			147		118.00	81.00
LF-45	LF-45C	45	30.2 x 92			154		120.00	85.00
LF-45M	LF-45MC	45	30.2 x 92	Ø200	Ø35-Z6	154	2	132.00	95.00
LF-55	LF-55C	55	30.2x106.5			154		136.20	110.00
LF-60	LF-60C	60	35 x 94			154		136.20	110.00
LF-65	LF-65C	65	35x106.5			162		144.20	115.00
	LF-80C	80	36x89	Ø45-Z6		162	2		115.00
	LF-55-45C	55	30.2x106.5			162			115.00
LF-60-45	LF-60-45C	60	35 x 94			162		146.20	115.00
LF-65-45	LF-65-45C	65	35x106.5			162		152.10	115.00
	LF-80-45C	80	36x89	Ø200	Ø35-Z6	162	4		130.00
	LF-55.4FC	55	30.2x106.5			180			145.00
LF-60-4F	LF-60-4FC	60	35 x 94			180		186.50	145.00
LF-65.4F	LF-65.4FC	65	35x106.5			180		190.00	145.00
	LF-80.4FC	80	36x89	Ø45-Z6		180	4		155.00
LF-65.4F/45	LF-65.4F/45C	65	35x106.5			180		206.70	160.00
	LF-80.4F/45C	80	36x89			180			165.00
	LF-90.4F/45C	90	41x108			180			195.00
	LF-100.4F/45C	100	41x118	Ø200	Ø45-Z6	180	4		205.00
	LF-105.4F/45C	105	42x104			180			210.00



Συμπλέκτες με Άξονα

ΚΩΔΙΚΟΣ		ΙΣΧΥΣ (hp)	ΑΞΟΝΑΣ P.T.O.	ΔΙΑΜ. (mm)	ΚΑΡΠΕ ΘΗΛΥΚΟ	ΜΗΚΟΣ (mm)	ΦΕΡΜΟΥΪΤ	ΛΙΑΝΙΚΗ ΤΙΜΗ	
ΙΤΑΛΙΑΣ	ΚΙΝΑΣ							ΙΤΑΛΙΑΣ	ΚΙΝΑΣ
LFM-55	LFM-55C	55	1 3/8"	Ø200	Ø35-Z6	160	2	136.00	95.00
LFM-65	LFM-65C	65	1 3/8"		Ø45-Z6	164		158.00	125.00

Εξαρτήματα Πολύσφηνου Άξονα



1. Άξονες με Δίχαλο

ΚΩΔΙΚΟΣ	ΙΣΧΥΣ (hp)	ΔΙΑΣΤΑΣΗ ΣΤΑΥΡΟΥ (mm)	ΜΗΚΟΣ (mm)	ΔΟΝΤΙΑ ΚΑΡΠΕ	ΛΙΑΝΙΚΗ ΤΙΜΗ
ADP-01	40	30.2 x 80	800	12	67.50
ADP-02	45	30.2 x 92	800	12	67.50
ADP-03	55	30.2 x 106.5	800	14	82.00
ADP-04	60	35 x 94	800	14	82.00
ADP-05	65	35 x 106.5	800	14	82.00
ADP-06	60	35 x 94	1000	14	93.50
ADP-07	65	35 x 106.5	1000	14	93.50

2. Δίχαλα Στρόγγυλα

ΚΩΔΙΚΟΣ	ΙΣΧΥΣ (hp)	ΔΙΑΣΤΑΣΗ ΣΤΑΥΡΟΥ (mm)	ΛΙΑΝΙΚΗ ΤΙΜΗ
DO-40	40	30.2 x 80	27.90
DO-45	45	30.2 x 92	28.50
DO-55	55	30.2 x 106.5	28.95
DO-60	60	35 x 94	28.95
DO-65	65	35 x 106.5	34.50

5. Δίχαλα Πολύσφηνα

ΚΩΔΙΚΟΣ	ΙΣΧΥΣ (hp)	ΔΙΑΣΤΑΣΗ ΣΤΑΥΡΟΥ (mm)	ΔΟΝΤΙΑ ΚΑΡΠΕ	ΛΙΑΝΙΚΗ ΤΙΜΗ
DP-4012	40	30.2 x 80	12	25.50
DP-4512	45	30.2 x 92	12	25.50
DP-4514	45	30.2 x 92	14	32.50
DP-5514	55	30.2 x 106.5	14	34.50
DP-6014	60	35 x 94	14	34.50
DP-6514	65	35 x 106.5	14	38.50

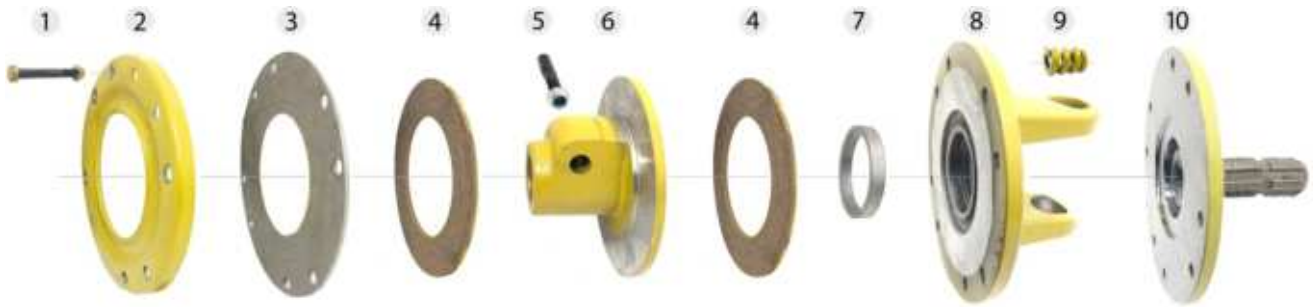
3. Καρρέ Θηλυκά Πολύσφηνα

ΚΩΔΙΚΟΣ		ΜΗΚΟΣ (mm)	ΔΟΝΤΙΑ ΚΑΡΠΕ	ΛΙΑΝΙΚΗ ΤΙΜΗ	
ΙΤΑΛΙΑΣ	ΚΙΝΑΣ			ΙΤΑΛΙΑΣ	ΚΙΝΑΣ
KP-12	KP-12C	100	12	21.50	13.30
KP-14	KP-14C	120	14	22.85	15.50

4. Άξονες Πολύσφηνοι

ΚΩΔΙΚΟΣ		ΜΗΚΟΣ (mm)		ΔΟΝΤΙΑ ΚΑΡΠΕ	ΛΙΑΝΙΚΗ ΤΙΜΗ	
ΙΤΑΛΙΑΣ	ΚΙΝΑΣ	ΙΤΑΛΙΑΣ	ΚΙΝΑΣ		ΙΤΑΛΙΑΣ	ΚΙΝΑΣ
AP-12325	AP-12350C	280	350	12	43.50	24.50
AP-12495	AP-12450C	495	450	12	63.80	42.50
AP-14350	AP-14350C	350	350	14	63.80	28.20
AP-14495	AP-14450C	495	450	14	81.30	46.20

Εξαρτήματα Συμπλέκτη LF1 - LF2



1. Βίδα

ΚΩΔΙΚΟΣ	ΔΙΑΣΤΑΣΕΙΣ (mm)	ΛΙΑΝΙΚΗ ΤΙΜΗ
LF1-01	10 x 85	1.05

3. Δίσκοι

ΚΩΔΙΚΟΣ	ΔΙΑΣΤΑΣΕΙΣ (mm)	ΛΙΑΝΙΚΗ ΤΙΜΗ
LF1-04	169 x 85 x 4	11.50
LF1-05	190 x 98 x 4	11.60

5. Βίδα

ΚΩΔΙΚΟΣ	ΔΙΑΣΤΑΣΕΙΣ (mm)	ΛΙΑΝΙΚΗ ΤΙΜΗ
LF1-09	12 x 70	1.40

6. Κόμπλερ

ΚΩΔΙΚΟΣ	ΚΑΡΡΕ ΚΟΜΠΛΕΡ	ΔΙΑΣΤΑΣΕΙΣ (mm)	ΛΙΑΝΙΚΗ ΤΙΜΗ
LF1-10	Ø35-Z6	140 x 85	37.00
LF1-11	Ø35-Z6	160 x 95	40.50
LF1-12	Ø45-Z6	160 x 95	42.50
LF1-13	Ø35-Z21	160 x 85	44.00

8. Δίχαλα με Φλάντζα

ΚΩΔΙΚΟΣ	ΔΙΑΜΕΤΡΟΣ (mm)	ΔΙΑΣΤΑΣΗ ΣΤΑΥΡΟΥ (mm)	ΛΙΑΝΙΚΗ ΤΙΜΗ
LF1-16	Ø180	27 x 70	44.50
LF1-17		27 x 74.6	44.50
LF1-18		30.2 x 80	45.00
LF1-19		30.2 x 92	45.50
LF1-20		30.2 x 80	51.50
LF1-21	Ø200	30.2 x 92	52.50
LF1-22		30.2 x 106.5	55.50
LF1-23		35 x 94	56.50
LF1-24		35 x 106.5	57.50

2. Καλύμματα

ΚΩΔΙΚΟΣ	ΔΙΑΜΕΤΡΟΣ (mm)	ΛΙΑΝΙΚΗ ΤΙΜΗ
LF1-02	Ø180	6.30
LF1-03	Ø200	6.45

4. Φερμουίτ

ΚΩΔΙΚΟΣ	ΔΙΑΣΤΑΣΕΙΣ (mm)	ΛΙΑΝΙΚΗ ΤΙΜΗ
LF1-28	120 x 69 x 3	4.50
LF1-06	140 x 85 x 3.5	4.50
LF1-07	150 x 95 x 3.5	4.50
LF1-08	160 x 95 x 3.5	4.50

7. Δακτυλίδι

ΚΩΔΙΚΟΣ	ΔΙΑΣΤΑΣΕΙΣ (mm)	ΛΙΑΝΙΚΗ ΤΙΜΗ
LF1-15	64 x 56 x 12	3.95

9. Ελατήριο

ΚΩΔΙΚΟΣ	ΔΙΑΣΤΑΣΕΙΣ (mm)	ΛΙΑΝΙΚΗ ΤΙΜΗ
LF1-25	7	3.10

10. Φλάντζα με Άξονα

ΚΩΔΙΚΟΣ	ΔΙΑΜΕΤΡΟΣ (mm)	ΑΞΟΝΑΣ Ρ.Τ.Ο.	ΛΙΑΝΙΚΗ ΤΙΜΗ
LF1-26	Ø180	1 3/8"	56.10

Εξαρτήματα Συμπλέκτη LF3 – LF4

1. Βίδα

ΚΩΔΙΚΟΣ	ΔΙΑΣΤΑΣΕΙΣ (mm)	ΛΙΑΝΙΚΗ ΤΙΜΗ
LF3-01	10 x 110	1.15

3. Δίσκοι

ΚΩΔΙΚΟΣ	ΔΙΑΣΤΑΣΕΙΣ (mm)	ΛΙΑΝΙΚΗ ΤΙΜΗ
LF1-04	169 x 85 x 4	11.50
LF1-05	190 x 98 x 4	11.60

5. Βίδα

ΚΩΔΙΚΟΣ	ΔΙΑΣΤΑΣΕΙΣ (mm)	ΛΙΑΝΙΚΗ ΤΙΜΗ
LF1-09	12 x 70	1.40

7. Δίσκοι Εξάγωνοι

ΚΩΔΙΚΟΣ	ΔΙΑΣΤΑΣΕΙΣ (mm)	ΛΙΑΝΙΚΗ ΤΙΜΗ
LF3-05	140 x 85	23.00
LF3-06	160 x 95	25.50

8. Δακτυλίδι

ΚΩΔΙΚΟΣ	ΔΙΑΣΤΑΣΕΙΣ (mm)	ΛΙΑΝΙΚΗ ΤΙΜΗ
LF1-15	64 x 56 x 12	3.95

9. Δίχλα με Φλάντζα

ΚΩΔΙΚΟΣ	ΔΙΑΜΕΤΡΟΣ (mm)	ΔΙΑΣΤΑΣΗ ΣΤΑΥΡΟΥ (mm)	ΛΙΑΝΙΚΗ ΤΙΜΗ
LF1-18	Ø180	30.2 x 80	45.00
LF1-19		30.2 x 92	45.50
LF1-21	Ø200	30.2 x 92	52.50
LF1-22		30.2 x 106.5	55.50
LF1-23		35 x 94	56.50
LF1-24		35 x 106.5	57.50

10. Ελατήριο

ΚΩΔΙΚΟΣ	ΔΙΑΣΤΑΣΕΙΣ (mm)	ΛΙΑΝΙΚΗ ΤΙΜΗ
LF1-25	7	3.10

2. Καλύμματα

ΚΩΔΙΚΟΣ	ΔΙΑΜΕΤΡΟΣ (mm)	ΛΙΑΝΙΚΗ ΤΙΜΗ
LF1-02	Ø180	6.30
LF1-03	Ø200	6.45

4. Φερμουίτ

ΚΩΔΙΚΟΣ	ΔΙΑΣΤΑΣΕΙΣ (mm)	ΛΙΑΝΙΚΗ ΤΙΜΗ
LF1-07	150 x 95 x 3.5	4.50
LF1-08	160 x 95 x 3.5	4.50

6. Κόμπλερ

ΚΩΔΙΚΟΣ	ΚΑΡΡΕ ΚΟΜΠΛΕΡ	ΔΙΑΣΤ. (mm)	ΛΙΑΝΙΚΗ ΤΙΜΗ
LF1-10	Ø35-Z6	140 x 85	37.00
LF1-11	Ø35-Z6	160 x 95	40.50
LF1-12	Ø45-Z6	160 x 95	42.50
LF1-13	Ø35-Z21	160 x 95	44.00
LF3-02	Ø35 εξάγωνο	Ø140	45.00
LF3-03	Ø35 εξάγωνο	Ø160	45.50
LF3-04	Ø45 εξάγωνο	Ø160	49.00
LF3-07	Ø45-Z20 εξάγωνο	Ø160	53.90

11. Φλάντζα με Άξονα

ΚΩΔΙΚΟΣ	ΔΙΑΜΕΤΡΟΣ (mm)	ΑΞΟΝΑΣ Ρ.Τ.Ο.	ΛΙΑΝΙΚΗ ΤΙΜΗ
LF1-26	Ø180	1 3/8"	56.10
LF1-27	Ø200	1 3/8"	60.60

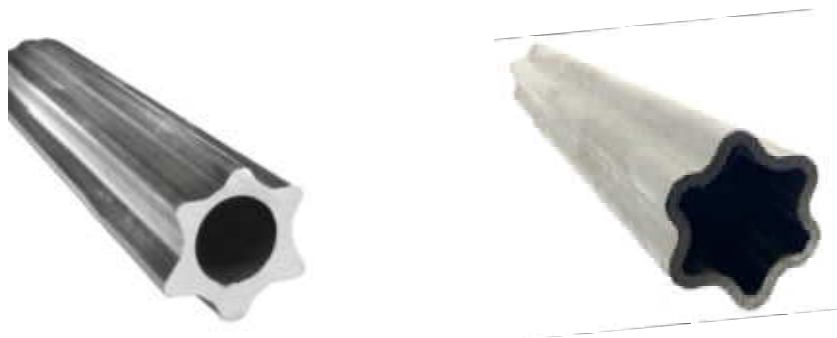


Σωλήνες Αξόνων Τρίγωνοι

ΕΣΩΤΕΡΙΚΟΙ						ΕΞΩΤΕΡΙΚΟΙ				
ΚΩΔΙΚΟΣ		ΙΣΧΥΣ (hp)	ΔΙΑΣΤΑΣΗ ΣΩΛΗΝΑ	ΛΙΑΝΙΚΗ ΤΙΜΗ		ΚΩΔΙΚΟΣ		ΔΙΑΣΤΑΣΗ ΣΩΛΗΝΑ	ΛΙΑΝΙΚΗ ΤΙΜΗ	
ΙΤΑΛΙΑΣ	ΚΙΝΑΣ			ΙΤΑΛΙΑΣ	ΚΙΝΑΣ	ΙΤΑΛΙΑΣ	ΚΙΝΑΣ		ΙΤΑΛΙΑΣ	ΚΙΝΑΣ
ST-100	ST-100C	8		15.50	9.20	ST-200	ST-200C		14.60	8.50
ST-300	ST-300C	12		17.30	12.50	ST-400	ST-400C		17.30	12.50
ST-400	ST-400C	20		17.30	12.50	ST-500	ST-500C		20.90	14.50
ST-600	ST-600C	30		24.20	15.50	ST-500	ST-500C		20.90	14.50
ST-700	ST-700C	40		27.90	19.50	ST-800	ST-800C		28.60	20.50
ST-700	ST-700C	45		27.90	19.50	ST-900	ST-900C		32.20	22.50
ST-1000	ST-1000C	55		39.80	26.50	ST-900	ST-900C		32.20	22.50
	ST-1500C	65			29.50		ST-2000C			32.50


Σωλήνες Αξόνων Δίγωνοι

ΕΣΩΤΕΡΙΚΟΙ						ΕΞΩΤΕΡΙΚΟΙ				
ΚΩΔΙΚΟΣ		ΙΣΧΥΣ (hp)	ΔΙΑΣΤΑΣΗ ΣΩΛΗΝΑ	ΛΙΑΝΙΚΗ ΤΙΜΗ		ΚΩΔΙΚΟΣ		ΔΙΑΣΤΑΣΗ ΣΩΛΗΝΑ	ΛΙΑΝΙΚΗ ΤΙΜΗ	
ΙΤΑΛΙΑΣ	ΚΙΝΑΣ			ΙΤΑΛΙΑΣ	ΚΙΝΑΣ	ΙΤΑΛΙΑΣ	ΚΙΝΑΣ		ΙΤΑΛΙΑΣ	ΚΙΝΑΣ
SD-10	SD-10C	8		19.40	12.00	SD-20	SD-20C		20.40	12.00
SD-30	SD-30C	30		27.50	16.50	SD-40	SD-40C		27.00	16.50
SD-50	SD-50C	45		36.15	19.50	SD-60	SD-60C		36.15	19.50


Σωλήνες Αξόνων Εξάγωνοι

ΕΣΩΤΕΡΙΚΟΙ						ΕΞΩΤΕΡΙΚΟΙ				
ΚΩΔΙΚΟΣ		ΙΣΧΥΣ (hp)	ΔΙΑΣΤΑΣΗ ΣΩΛΗΝΑ	ΛΙΑΝΙΚΗ ΤΙΜΗ		ΚΩΔΙΚΟΣ		ΔΙΑΣΤΑΣΗ ΣΩΛΗΝΑ	ΛΙΑΝΙΚΗ ΤΙΜΗ	
ΙΤΑΛΙΑΣ	ΚΙΝΑΣ			ΙΤΑΛΙΑΣ	ΚΙΝΑΣ	ΙΤΑΛΙΑΣ	ΚΙΝΑΣ		ΙΤΑΛΙΑΣ	ΚΙΝΑΣ
SW-80	SW-80C	65		84.50	45.00	SW-90	SW-90C		60.00	40.00
	SW-95C	65			55.00		SW-100C			52.00

02

ΓΚΡΟΥΠ
ΜΗΧΑΝΗΜΑΤΩΝ



Γκρουπ Λιπασματοδιανομέα - Κίνας


ΚΩΔΙΚΟΣ	ΠΕΡΙΓΡΑΦΗ	ΜΗΚΟΣ ΑΞΟΝΑ (mm)	ΣΧΕΣΗ	ΙΣΧΥΣ (hp)	ΛΙΑΝΙΚΗ ΤΙΜΗ
GRL-101C	Άξονας 2 τρύπες	190	1:1	15	64.50



ΚΩΔΙΚΟΣ	ΠΕΡΙΓΡΑΦΗ	ΜΗΚΟΣ ΑΞΟΝΑ (mm)	ΣΧΕΣΗ	ΙΣΧΥΣ (hp)	ΛΙΑΝΙΚΗ ΤΙΜΗ
GRL-102C	Άξονας 2 τρύπες	70	1:1.35	15	85.80
GRL-103C		155	1:1.35	15	88.80



ΚΩΔΙΚΟΣ	ΠΕΡΙΓΡΑΦΗ	ΣΧΕΣΗ	ΙΣΧΥΣ (hp)	ΛΙΑΝΙΚΗ ΤΙΜΗ
GRL-104C	Καρρέ - Σφήνα	1:1	15	78.50
GRL-105C	Σφήνα - Σφήνα	1:1	15	78.50
GRL-106C	Καρρέ - Σφήνα	1:1.35	13	84.50

Γκρούπ Πριονοκορδέλας - Κίνας


ΚΩΔΙΚΟΣ	ΠΕΡΙΓΡΑΦΗ	ΜΗΚΟΣ ΑΞΟΝΑ (mm)	ΣΧΕΣΗ	ΙΣΧΥΣ (hp)	ΛΙΑΝΙΚΗ ΤΙΜΗ
GRP-101C	Καρρέ - Σφήνα	190	1:1.9	15	149.50

Γκρουπ Στελεχοκόπτη - Κίνας



ΚΩΔΙΚΟΣ	ΠΕΡΙΓΡΑΦΗ	ΣΧΕΣΗ	ΙΣΧΥΣ (hp)	ΛΙΑΝΙΚΗ ΤΙΜΗ
GRS-205C	Τετράγωνη Φλάντζα	1:1.92	30	137.00



ΚΩΔΙΚΟΣ	ΠΕΡΙΓΡΑΦΗ	ΣΧΕΣΗ	ΙΣΧΥΣ (hp)	ΛΙΑΝΙΚΗ ΤΙΜΗ
GRS-1400C	Στρόγγυλη Φλάντζα	1:1.92	60	230.00



ΚΩΔΙΚΟΣ	ΠΕΡΙΓΡΑΦΗ	ΣΧΕΣΗ	ΙΣΧΥΣ (hp)	ΛΙΑΝΙΚΗ ΤΙΜΗ
GRS-1400C/T	Τετράγωνη Φλάντζα	1:1.92	60	230.00

Ανταλλακτικά



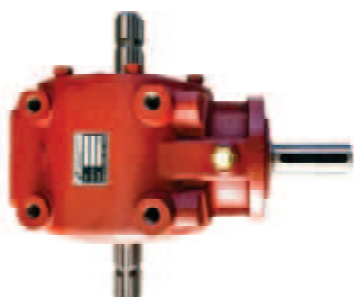
ΚΩΔΙΚΟΣ	ΠΕΡΙΓΡΑΦΗ	ΤΥΠΟΣ	ΛΙΑΝΙΚΗ ΤΙΜΗ
MGR-10	Μούφα	GRS-205C	24.30
MGR-11	Μούφα	GRS-1400C	28.90
EG-01	Εξαερωτήρας	GRS-205C	3.95
EG-02	Εξαερωτήρας	GRS-1400C	4.80
PG-14	Παξιμάδι	GRS-205C	4.50
PG-15	Παξιμάδι	GRS-1400C	5.00


Γκρουπ Στελεχοκόπτη - Κίνας

ΚΩΔΙΚΟΣ	ΠΕΡΙΓΡΑΦΗ	ΣΧΕΣΗ	ΙΣΧΥΣ (hp)	ΛΙΑΝΙΚΗ ΤΙΜΗ
GRT-27C	Τύπος Ταφ 2 εξόδων	1:1	45	205.00
GRT-279C		1:1	100	369.00


Γκρουπ Καταστροφήα - Κίνας

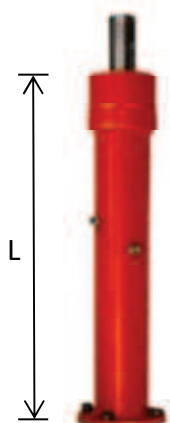
ΚΩΔΙΚΟΣ	ΠΕΡΙΓΡΑΦΗ	ΣΧΕΣΗ	ΙΣΧΥΣ (hp)	ΛΙΑΝΙΚΗ ΤΙΜΗ
GRK-310C	T-310 με ρολίπ	1:3	30	200.00
GRK-311C	T-311 με ρολίπ	1:3	50	206.00
GRK-313C	T-313 με ρολίπ	1:3	62	231.50



ΚΩΔΙΚΟΣ	ΠΕΡΙΓΡΑΦΗ	ΣΧΕΣΗ	ΙΣΧΥΣ (hp)	ΛΙΑΝΙΚΗ ΤΙΜΗ
GRK-312AC	T-312A	1:3	62	225.00

Σετ Πιράκι Ρολίπ Καταστροφήα


ΚΩΔΙΚΟΣ	ΔΙΑΣΤΑΣΗ	ΕΦΑΡΜΟΓΗ	ΛΙΑΝΙΚΗ ΤΙΜΗ
RL005	13x32mm	T-311 & T-313	7.80

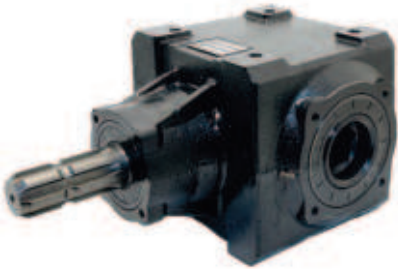

Προεκτάσεις Καταστροφήα - Κίνας

ΚΩΔΙΚΟΣ	ΜΗΚΟΣ (L)	ΛΙΑΝΙΚΗ ΤΙΜΗ
PKS-01	340mm	122.00
PKS-02	460mm	135.00
PKS-03	620mm	151.50

Γκρουπ Φρέζας - Κίνας



ΚΩΔΙΚΟΣ	ΠΕΡΙΓΡΑΦΗ	ΣΧΕΣΗ	ΙΣΧΥΣ (hp)	ΛΙΑΝΙΚΗ ΤΙΜΗ
GRZ-36	Ø36 Εξάγωνο	1.47:1	30	205.00



ΚΩΔΙΚΟΣ	ΠΕΡΙΓΡΑΦΗ	ΣΧΕΣΗ	ΙΣΧΥΣ (hp)	ΛΙΑΝΙΚΗ ΤΙΜΗ
GRZ-41	Ø41 Εξάγωνο	1.47:1	50	235.00

Γκρουπ Φρεζοσκαλιστηρίου



ΚΩΔΙΚΟΣ	ΠΕΡΙΓΡΑΦΗ	ΣΧΕΣΗ	ΙΣΧΥΣ (hp)	ΛΙΑΝΙΚΗ ΤΙΜΗ
GRF-36	Ø36 Εξάγωνο	1.5:1	55	449.00



ΚΩΔΙΚΟΣ	ΠΕΡΙΓΡΑΦΗ	ΣΧΕΣΗ	ΙΣΧΥΣ (hp)	ΛΙΑΝΙΚΗ ΤΙΜΗ
GRF-41	Ø41 Εξάγωνο	1.5:1	75	507.00

Γκρουπ Τουρμπίνας - Κίνας



ΚΩΔΙΚΟΣ	ΑΞΟΝΑΣ	ΣΧΕΣΗ	ΙΣΧΥΣ (hp)	ΛΙΑΝΙΚΗ ΤΙΜΗ
GR27J-200	200mm	1:3 - 1:4	40	370.00

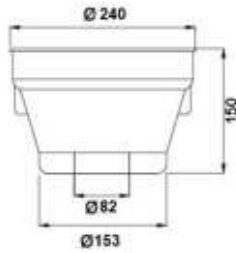


ΚΩΔΙΚΟΣ	ΑΞΟΝΑΣ	ΣΧΕΣΗ	ΙΣΧΥΣ (hp)	ΛΙΑΝΙΚΗ ΤΙΜΗ
GR27J-240	240mm	1:3 - 1:4	40	370.00



ΚΩΔΙΚΟΣ	ΑΞΟΝΑΣ	ΣΧΕΣΗ	ΙΣΧΥΣ (hp)	ΛΙΑΝΙΚΗ ΤΙΜΗ
GR21F-200	200mm	1:3.5 - 1:4.5	56	

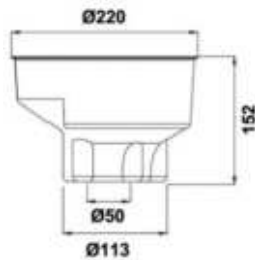
Καλύμματα Γκρούπ



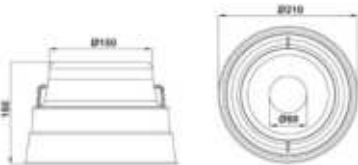
ΚΩΔΙΚΟΣ	ΔΙΑΣΤΑΣΗ (mm)	ΛΙΑΝΙΚΗ ΤΙΜΗ
228.010	240 x 152 x 82	8.00



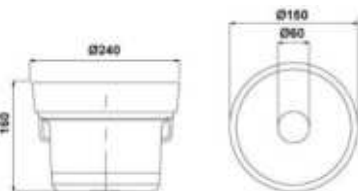
ΚΩΔΙΚΟΣ	ΔΙΑΣΤΑΣΗ (mm)	ΛΙΑΝΙΚΗ ΤΙΜΗ
228.001	230 x 165 x 80	8.00
APS-51-61-71-96		



ΚΩΔΙΚΟΣ	ΔΙΑΣΤΑΣΗ (mm)	ΛΙΑΝΙΚΗ ΤΙΜΗ
228.002	220 x 152 x 50	10.00
APS-121-145		



ΚΩΔΙΚΟΣ	ΔΙΑΣΤΑΣΗ (mm)	ΛΙΑΝΙΚΗ ΤΙΜΗ
228.003	210 x 150 x 60	8.00



ΚΩΔΙΚΟΣ	ΔΙΑΣΤΑΣΗ (mm)	ΛΙΑΝΙΚΗ ΤΙΜΗ
228.004	240 x 160 x 60	8.50



ΚΩΔΙΚΟΣ	ΔΙΑΣΤΑΣΗ (mm)	ΛΙΑΝΙΚΗ ΤΙΜΗ
228.005	308 x 262 x 60	14.80

Άξονες ΡΤΟ
Μονοί


ΚΩΔΙΚΟΣ	ΔΙΑΜΕΤΡΟΣ ΚΑΡΡΕ	ΜΗΚΟΣ (mm)	ΠΕΡΙΓΡΑΦΗ	ΛΙΑΝΙΚΗ ΤΙΜΗ
AM-125	Ø35-Z6	125		8.90
AM-125B	Ø35-Z6	125	Βαμμένος	13.50
AM-200B	Ø35-Z6	200	Βαμμένος	23.50
AM-200	Ø35-Z6	200		11.50
AM-300	Ø35-Z6	300		14.50
AM-400	Ø35-Z6	400		18.90
AM-500	Ø35-Z6	500		23.30
AMS-30	Ø30-Z6	180		20.10
AMS-30B	Ø30-Z6	180	Βαμμένος	28.10
AMS-255	Ø25-Z5	170	Σιλό	12.50
AMS-256	Ø25-Z6	145	Σιλό	12.50


Διπλοί

ΚΩΔΙΚΟΣ	ΔΙΑΜΕΤΡΟΣ ΚΑΡΡΕ	ΜΗΚΟΣ (mm)	ΠΕΡΙΓΡΑΦΗ	ΛΙΑΝΙΚΗ ΤΙΜΗ
AD-200	Ø35-Z6	200	Διεθνής	15.50
AD-300	Ø35-Z6	300		19.50

Ίσιοι


ΚΩΔΙΚΟΣ	ΔΙΑΜΕΤΡΟΣ ΚΑΡΡΕ	ΜΗΚΟΣ (mm)	ΠΕΡΙΓΡΑΦΗ	ΛΙΑΝΙΚΗ ΤΙΜΗ
AI-3550	Ø35-Z6	500	Διεθνής	23.50
AI-35100	Ø35-Z6	1000		47.00
AI-4550	Ø45-Z6	500		72.50
AI-45100	Ø45-Z6	1000		145.00

Με Φλάντζα


ΚΩΔΙΚΟΣ	ΔΙΑΜΕΤΡΟΣ ΑΞΟΝΑ (mm)	ΔΙΑΜΕΤΡΟΣ ΦΛΑΝΤΖΑΣ (mm)	ΠΕΡΙΓΡΑΦΗ	ΛΙΑΝΙΚΗ ΤΙΜΗ
AF-120	Ø35-Z6	Ø120	Άτρυπη	38.20
AF-114		Ø114	Fiat 3 Τρύπες	48.00
AF-84		Ø84	Same 8 Τρύπες	55.00
AF-110		Ø87	Lamborghini 4 Τρύπες	55.00
AF-115		Ø110	Landini 4 Τρύπες	55.00
AF-121	Ø45-Z6	Ø120	Άτρυπη	48.00
AF-116		Ø114	Fiat Ø45 3 Τρύπες	55.00

Καρρέ Θηλυκά

Απλά



ΚΩΔΙΚΟΣ	ΤΥΠΟΣ	ΜΗΚΟΣ (mm)	ΕΞΩΤΕΡΙΚΗ ΔΙΑΜΕΤ. (mm)	ΚΑΡΡΕ	ΛΙΑΝΙΚΗ ΤΙΜΗ
KF-80	Διεθνές	80	Ø47	Ø35-Z6	9.20
KF-80B	Διεθνές Βαμμένο	80	Ø47		13.50
KF-100	Διεθνές	100	Ø47		11.00
KF-130	Διεθνές	130	Ø47		14.00
KF-JD	J.D.	80	Ø49	Ø35-Z21	13.50
KF-28	Goldoni	60	Ø42	Ø28-Z6	12.00
KF-30	Ø30	60	Ø42	Ø30-Z6	13.85
KF-45	Unimog	100	Ø60	Ø45-Z6	16.50
KF-25/5	Σιλό	50	Ø36	Ø25-Z5	10.50
KF-25/6	Σιλό	50	Ø36	Ø25-Z6	10.50

Με ασφάλεια



ΚΩΔΙΚΟΣ	ΤΥΠΟΣ	ΜΗΚΟΣ (mm)	ΕΞΩΤΕΡΙΚΗ ΔΙΑΜΕΤ. (mm)	ΚΑΡΡΕ	ΛΙΑΝΙΚΗ ΤΙΜΗ
KFA-80	Διεθνές	80	Ø52	Ø35-Z6	21.00
KFA-JD	J.D.	80	Ø52	Ø35-Z21	22.00
KFA-45	Ø45	100	Ø60	Ø45-Z6	29.00
KFA-4520	Ø45	100	Ø60	Ø45-Z20	29.00

Με Βίδα



ΚΩΔΙΚΟΣ	ΤΥΠΟΣ	ΜΗΚΟΣ (mm)	ΕΞΩΤΕΡΙΚΗ ΔΙΑΜΕΤ. (mm)	ΚΑΡΡΕ	ΛΙΑΝΙΚΗ ΤΙΜΗ
KFB-80	Διεθνές	80	Ø52	Ø35-Z6	21.00
KFB-JD	J.D.	80	Ø52	Ø35-Z21	22.00
KFB-130	Διεθνές	130	Ø52	Ø35-Z6	26.00
KFB-45	Ø45	100	Ø60	Ø45-Z6	29.00
KFB-4520	Ø45	100	Ø60	Ø45-Z20	29.00

Συστολές ΡΤΟ
Απλές


ΚΩΔΙΚΟΣ	ΤΥΠΟΣ	ΘΗΛΥΚΟ ΚΑΡΠΕ	ΑΡΣΕΝΙΚΟ ΚΑΡΠΕ	ΜΗΚΟΣ (mm)	ΛΙΑΝΙΚΗ ΤΙΜΗ
S-10	Διεθνής	Ø35-Z6	Ø35-Z6	150	18.50
S-11	J.D	Ø35-Z21			19.50
S-12		Ø25-Z6		165	20.50
S-13		Ø30-Z6		165	21.50
S-14	Goldoni	Ø28-Z6		76	13.50
S-32	Mitsubishi	Ø25-Z18		100	19.80

Με Ασφάλεια


ΚΩΔΙΚΟΣ	ΤΥΠΟΣ	ΘΗΛΥΚΟ ΚΑΡΠΕ	ΑΡΣΕΝΙΚΟ ΚΑΡΠΕ	ΜΗΚΟΣ (mm)	ΛΙΑΝΙΚΗ ΤΙΜΗ
S-16		Ø30-Z6	Ø35-Z6	165	25.00
S-17	Διεθνής	Ø35-Z6			25.00
S-18	J.D	Ø35-Z21			25.00
S-19	Unimog	Ø45-Z6			32.50
S-21	Πρέσσας	Ø45-Z20			32.50
S-35	J.D.	Ø35-Z6		Ø35-Z21	22.50
S-15	Kubota	Ø28-Z6	Ø35-Z6	100	22.00
S-20	Unimog	Ø35-Z6	Ø45-Z6	165	32.50

Με Βίδα


ΚΩΔΙΚΟΣ	ΤΥΠΟΣ	ΘΗΛΥΚΟ ΚΑΡΠΕ	ΑΡΣΕΝΙΚΟ ΚΑΡΠΕ	ΜΗΚΟΣ (mm)	ΛΙΑΝΙΚΗ ΤΙΜΗ
S-22	Διεθνής	Ø35-Z6	Ø35-Z6	150	26.00
S-23	J.D	Ø35-Z21	Ø35-Z6		26.00
S-24	Unimog	Ø45-Z6	Ø35-Z6	165	34.50
S-25	Πρέσσας	Ø45-Z20	Ø35-Z6		34.50
S-30	Unimog	Ø35-Z6	Ø45-Z6		34.50
S-31	J.D Ανάποδη	Ø35-Z6	Ø35-Z21		30.50

Με Σφήνα & Βίδα


ΚΩΔΙΚΟΣ	ΤΥΠΟΣ	ΘΗΛΥΚΟ ΣΦΗΝΑ (mm)	ΑΡΣΕΝΙΚΟ ΚΑΡΠΕ	ΜΗΚΟΣ (mm)	ΛΙΑΝΙΚΗ ΤΙΜΗ
S-34	Διεθνής	Ø22	Ø35-Z6	150	30.00
S-26	Διεθνής	Ø25	Ø35-Z6		32.00
S-27	Διεθνής	Ø30	Ø35-Z6		33.00
S-28	Διεθνής	Ø35	Ø35-Z6		34.00

Καρρέ Θηλυκά με Φλάντζα



Με Ασφάλεια

ΚΩΔΙΚΟΣ	ΤΥΠΟΣ	ΔΙΑΜΕΤΡΟΣ ΚΑΡΠΕ (mm)	ΔΙΑΜΕΤΡΟΣ ΦΛΑΝΤΖΑΣ	ΛΙΑΝΙΚΗ ΤΙΜΗ
KFL-01	Διεθνές	Ø35-Z6	Ø120mm	68.50



Με Βίδα

ΚΩΔΙΚΟΣ	ΤΥΠΟΣ	ΔΙΑΜΕΤΡΟΣ ΚΑΡΠΕ (mm)	ΔΙΑΜΕΤΡΟΣ ΦΛΑΝΤΖΑΣ	ΛΙΑΝΙΚΗ ΤΙΜΗ
KFL-02	Διεθνές	Ø35-Z6	Ø120mm	68.50

Καρρέ Comet με Φλάντζα



Θηλυκό

ΚΩΔΙΚΟΣ	ΠΕΡΙΓΡΑΦΗ	ΔΙΑΜΕΤΡΟΣ ΚΑΡΠΕ (mm)	ΔΙΑΜΕΤΡΟΣ ΦΛΑΝΤΖΑΣ	ΛΙΑΝΙΚΗ ΤΙΜΗ
AF-113	3 Τρύπες	Ø35-Z6	Ø70mm	62.10



Αρσενικό

ΚΩΔΙΚΟΣ	ΠΕΡΙΓΡΑΦΗ	ΔΙΑΜΕΤΡΟΣ ΚΑΡΠΕ (mm)	ΔΙΑΜΕΤΡΟΣ ΦΛΑΝΤΖΑΣ	ΛΙΑΝΙΚΗ ΤΙΜΗ
AF-117	6 Τρύπες	Ø35-Z6	Ø70mm	23.85

Συστολικές Προεκτάσεις Αντλιών

Με Άξονα ΡΤΟ



ΚΩΔΙΚΟΣ	ΚΑΡΠΕ ΑΞΟΝΑ	ΑΞΟΝΑΣ ΣΦΗΝΑ	ΚΕΝΤΡΑ ΦΛΑΝΤΖΑΣ	ΜΗΚΟΣ	ΛΙΑΝΙΚΗ ΤΙΜΗ
PRA-01	Ø35-Z6	22mm	76mm	130mm	106.80

Με Θηλυκό Καρρέ



ΚΩΔΙΚΟΣ	ΚΑΡΠΕ ΑΞΟΝΑ	ΑΞΟΝΑΣ ΣΦΗΝΑ	ΚΕΝΤΡΑ ΦΛΑΝΤΖΑΣ	ΜΗΚΟΣ	ΛΙΑΝΙΚΗ ΤΙΜΗ
PRA-02	Ø35-Z6	22mm	76mm	130mm	119.80

Αξονάκια Αντλιών



ΚΩΔΙΚΟΣ	ΚΑΡΠΕ ΑΞΟΝΑ	ΘΗΛΥΚΟ ΣΦΗΝΑ	ΜΗΚΟΣ	ΛΙΑΝΙΚΗ ΤΙΜΗ
AXA-01	Ø35-Z6	22mm	100mm	24.65



ΚΩΔΙΚΟΣ	ΚΑΡΠΕ ΑΞΟΝΑ	ΘΗΛΥΚΟ ΣΦΗΝΑ	ΜΗΚΟΣ	ΛΙΑΝΙΚΗ ΤΙΜΗ
AXA-02	Ø35-Z6	22mm	100mm	52.30

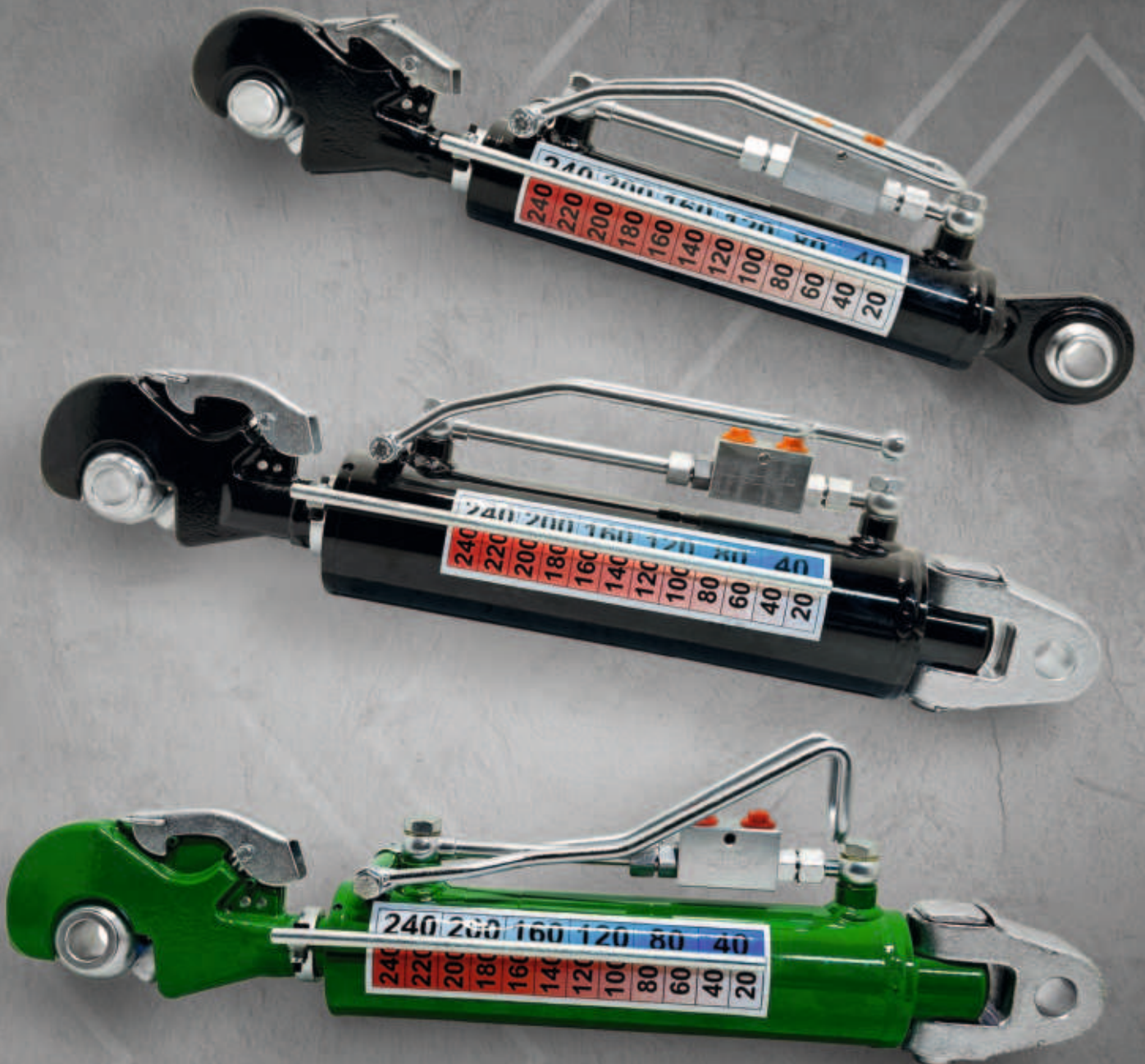
Γκρούπ ΡΤΟ



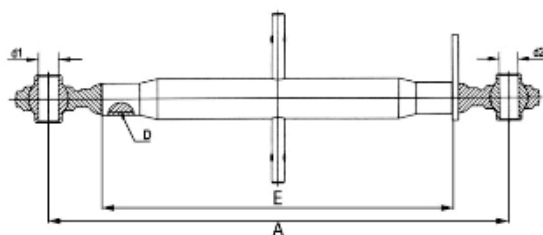
ΚΩΔΙΚΟΣ	ΑΞΟΝΑΣ ΓΚΡΟΥΠ	ΔΙΑΣΤΑΣΗ ΒΑΣΗΣ	ΜΗΚΟΣ	ΛΙΑΝΙΚΗ ΤΙΜΗ
GRP-01	Ø35-Z6	94 x 166	155mm	113.20

03

ΡΑΝΤΑΡ ΑΠΛΑ - ΥΔΡΑΥΛΙΚΑ



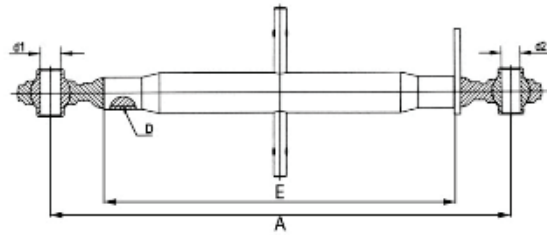
Ραντάρ Αρότρου



Ελαφρού Τύπου

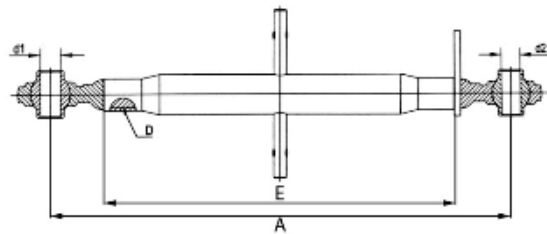
ΚΩΔΙΚΟΣ	ΤΡΥΠΕΣ ΜΠΙΛΙΑΣ d1-d2 (mm)	ΜΗΚΟΣ ΣΩΛΗΝΑ Ε (mm)	MIN - MAX A (mm)	ΔΙΑΜΕΤΡΟΣ ΠΑΣΟΥ D (mm)	ΛΙΑΝΙΚΗ ΤΙΜΗ
R-188	19-19	180	290-390	1 1/8 "	14.55
R-189		220	330-450		15.35
R-190		280	395-480		16.20
R-191		400	515-730		18.70
R-192		500	615-830		19.00
R-200	19-25	280	400-585		17.41
R-220		320	430-640		18.50
R-201		400	520-765		20.20
R-203		450	555-830		19.35
R-202		500	620-865		20.95
R-240	25-25	180	290-390		17.00
R-250		280	405-590		19.35
R-260		320	460-680		20.05
R-251		400	525-800		21.00
R-252		450	555-830		21.50
R-253		500	625-900		22.78
R-254		600	725-1000		24.33

Ραντάρ Αρότρου



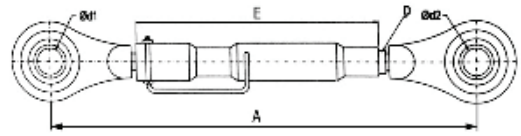
Μεσαίου Τύπου

ΚΩΔΙΚΟΣ	ΤΡΥΠΕΣ ΜΠΙΛΙΑΣ d1-d2 (mm)	ΜΗΚΟΣ ΣΩΛΗΝΑ E (mm)	MIN - MAX A (mm)	ΔΙΑΜΕΤΡΟΣ ΠΑΣΟΥ D (mm)	ΛΙΑΝΙΚΗ ΤΙΜΗ
R-305	19-19	300	420-600	30 x 3	26.50
R-306		350	470-690		28.80
R-307	25-25	300	420-604		29.00
R-300		350	470-720		30.50
R-301		400	520-770		32.00
R-302		450	570-820		33.90
R-303		500	620-870		34.50
R-304		610	730-980		36.90

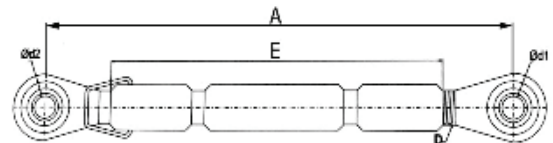


Βαρέος Τύπου

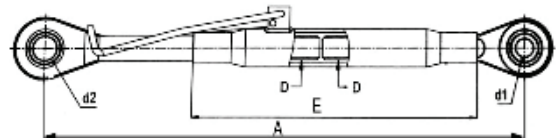
ΚΩΔΙΚΟΣ	ΤΡΥΠΕΣ ΜΠΙΛΙΑΣ d1-d2 (mm)	ΜΗΚΟΣ ΣΩΛΗΝΑ E (mm)	MIN - MAX A (mm)	ΔΙΑΜΕΤΡΟΣ ΠΑΣΟΥ D (mm)	ΛΙΑΝΙΚΗ ΤΙΜΗ
R-360	25-25	350	480-682	36 x 3	44.00
R-361		400	535-785		45.50
R-362		450	595-845		47.45
R-363		500	655-905		49.40
R-364		600	725-945		50.90
R-401	25-25	400	535-785	40 x 3	59.20
R-403		450	615-900		61.50
R-402		500	635-885		63.20
R-404		620	755-1005		65.65

Ραντάρ Αρότρου

Ford

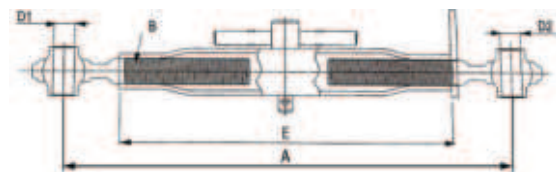
ΚΩΔΙΚΟΣ	ΤΡΥΠΕΣ ΜΠΙΛΙΑΣ d1-d2 (mm)	ΜΗΚΟΣ ΣΩΛΗΝΑ E (mm)	MIN - MAX A (mm)	ΔΙΑΜΕΤΡΟΣ ΠΑΣΟΥ D (mm)	ΛΙΑΝΙΚΗ ΤΙΜΗ
RF-19425	19-25	425	625-800	1 1/4 "	43.00
RF-25425	25-25	425	625-800		44.35


M.F.

ΚΩΔΙΚΟΣ	ΤΡΥΠΕΣ ΜΠΙΛΙΑΣ d1-d2 (mm)	ΜΗΚΟΣ ΣΩΛΗΝΑ E (mm)	MIN - MAX A (mm)	ΔΙΑΜΕΤΡΟΣ ΠΑΣΟΥ D (mm)	ΛΙΑΝΙΚΗ ΤΙΜΗ
RMF-19476	19-19	476	610-770	1 1/16 "	38.25
RMF-19546	19-25	546	670-830		38.50
RMF-25546	25-25	546	670-830		39.70

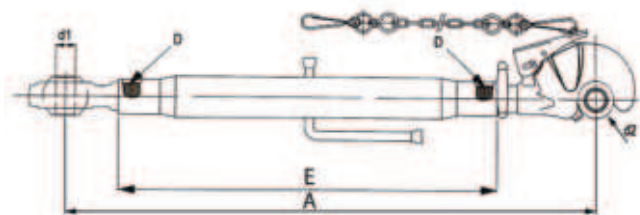

J.D.

ΚΩΔΙΚΟΣ	ΤΡΥΠΕΣ ΜΠΙΛΙΑΣ d1-d2 (mm)	ΜΗΚΟΣ ΣΩΛΗΝΑ E (mm)	MIN - MAX A (mm)	ΔΙΑΜΕΤΡΟΣ ΠΑΣΟΥ D (mm)	ΛΙΑΝΙΚΗ ΤΙΜΗ
RJD-2025	20-25	318	550-760	1 1/8 "	34.20
RJD-2525	25-25	318	550-760		34.20


TOMMY

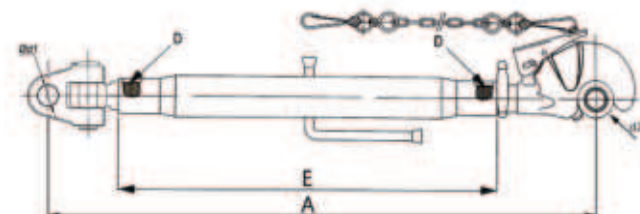
ΚΩΔΙΚΟΣ	ΤΡΥΠΕΣ ΜΠΙΛΙΑΣ D1-D2 (mm)	ΜΗΚΟΣ ΣΩΛΗΝΑ E (mm)	MIN - MAX A (mm)	ΔΙΑΜΕΤΡΟΣ ΠΑΣΟΥ B (mm)	ΛΙΑΝΙΚΗ ΤΙΜΗ
RTM-01	25-25	470	590-830	30 x 3	39.80
RTM-02	25-25	470	610-875	36 x 3	50.90
RTM-03	25-32	470	610-875	36 x 3	54.70

Ραντάρ Αρότρου



Με Γάντζο

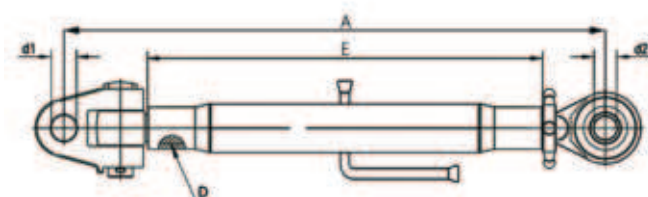
ΚΩΔΙΚΟΣ	ΜΠΙΛΙΑ ΓΑΝΤΖΟΥ d2(mm)	ΤΡΥΠΑ ΑΚΡΟΥ d1 (mm)	ΜΗΚΟΣ ΣΩΛΗΝΑ E (mm)	MIN - MAX A (mm)	ΠΑΣΟ ΚΟΧΛΙΑ D (mm)	ΛΙΑΝΙΚΗ ΤΙΜΗ
RG-3040	50-49-26	Ø25	400	600-850	30 x 3	74.10
RG-3045			450	650-900		76.50
RG-3050			500	700-950		78.10
RG-3640	60-51-26	Ø25	400	620-940	36 x 3	98.70
RG-3645			450	670-990		100.70
RG-3650			500	720-1040		102.80
RG-4040			400	620-940	40 x 3	120.90
RG-40450	450	670-990	123.30			
RG-4050	500	710-970	127.80			



Με Γάντζο και Άρθρωση

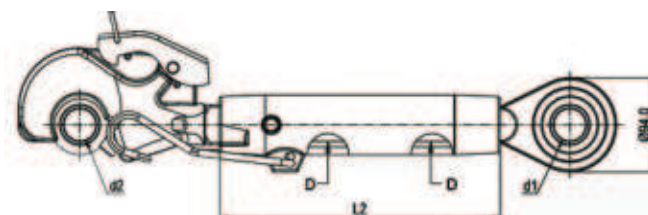
ΚΩΔΙΚΟΣ	ΜΠΙΛΙΑ ΓΑΝΤΖΟΥ d2 (mm)	ΤΡΥΠΑ ΚΟΜΒΙΟΥ d1 (mm)	ΜΗΚΟΣ ΣΩΛΗΝΑ E (mm)	MIN - MAX A (mm)	ΠΑΣΟ ΚΟΧΛΙΑ D (mm)	ΛΙΑΝΙΚΗ ΤΙΜΗ
RGA-3040	50-49-26	Ø25	400	630-880	30 x 3	97.20
RGA-3045			450	680-930		99.80
RGA-3050			500	730-980		101.10
RGA-3640	60-51-26	Ø25	400	630-910	36 x 3	117.50
RGA-3645			450	680-950		119.50
RGA-3650			500	730-1000		121.50
RGA-4040			400	630-910	40 x 3	144.00
RGA-4045	450	680-950	149.20			
RGA-40500	500	735-1020	153.50			

Ραντάρ Αρότρου



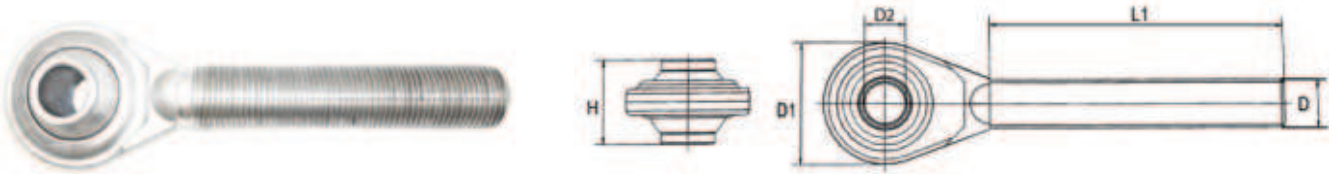
Με Άρθρωση

ΚΩΔΙΚΟΣ	ΜΠΙΛΙΑ ΑΚΡΟΥ d2 (mm)	ΤΡΥΠΑ ΚΟΜΒΙΟΥ d1 (mm)	ΜΗΚΟΣ ΣΩΛΗΝΑ E (mm)	MIN - MAX A (mm)	ΠΑΣΟ ΚΟΧΛΙΑ D (mm)	ΛΙΑΝΙΚΗ ΤΙΜΗ
RA-3040	Ø25	Ø25	400	570-830	30 x 3	56.10
RA-3045			450	620-880		58.85
RA-3050			500	670-930		60.20
RA-3640	Ø25	Ø25	400	580-850	36 x 3	69.55
RA-3645		Ø28	450	630-900		71.60
RA-3650		Ø32	500	680-950		73.60
RA-4040	Ø25	Ø25	400	580-850	40 x 3	90.30
RA-40450		Ø28	450	630-900		92.70
RA-4050		Ø32	500	680-950		97.13



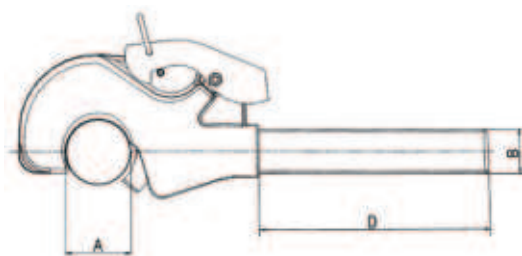
J.D. με Γάντζο Βαρύς Τύπου

ΚΩΔΙΚΟΣ	ΜΠΙΛΙΕΣ (mm)	ΜΗΚΟΣ ΣΩΛΗΝΑ E (mm)	MIN - MAX A (mm)	ΓΑΝΤΖΟΣ ΡΑΝΤΑΡ	ΠΑΣΟ ΚΟΧΛΙΑ D (mm)	ΛΙΑΝΙΚΗ ΤΙΜΗ
RJD-330	25-25	280	520-680	Cat2	36 x 4	145.00
RJD-360	25-25		540-700	Cat3		161.00
RJD-400	25-32		540-700			



Άκρα Ραντάρ με Πάσο

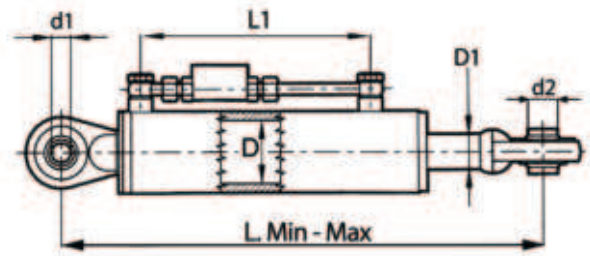
ΚΩΔΙΚΟΣ	ΤΡΥΠΑ ΜΠΙΛΙΑΣ D2 (mm)	ΔΙΑΜΕΤΡΟΣ ΠΑΣΟΥ D	ΠΑΣΟ	ΜΗΚΟΣ ΠΑΣΟΥ L1 (mm)	ΦΑΡΔΟΣ ΑΚΡΟΥ H (mm)	ΛΙΑΝΙΚΗ ΤΙΜΗ
ARP-5L	19	27 x 3	Αριστερό	170	44	7.10
ARP-5R	19	27 x 3	Δεξί	170	44	7.10
ARP-10L	19	1 1/8 "	Αριστερό	170	44	7.30
ARP-10R	19	1 1/8 "	Δεξί	170	44	7.30
ARP-15L	25	27 x 3	Αριστερό	170	51	10.20
ARP-15R	25	27 x 3	Δεξί	170	51	10.20
ARP-20L	25	1 1/8 "	Αριστερό	170	51	9.90
ARP-20R	25	1 1/8 "	Δεξί	170	51	9.90
ARP-25L	19	30 x 3	Αριστερό	180	51	12.75
ARP-25R	19	30 x 3	Δεξί	180	51	12.75
ARP-30L	25	30 x 3	Αριστερό	180	51	12.75
ARP-30R	25	30 x 3	Δεξί	180	51	12.75
ARP-36L	25	36 x 3	Αριστερό	185	51	14.50
ARP-36R	25	36 x 3	Δεξί	185	51	14.50
ARP-38L	32	36 x 3	Αριστερό	200	51	25.50
ARP-38R	32	36 x 3	Δεξί	200	51	25.50
ARP-40L	25	40 x 3	Αριστερό	180	51	24.50
ARP-40R	25	40 x 3	Δεξί	180	51	24.50
ARP-42L	32	40 x 3	Αριστερό	180	51	38.75


Γάντζοι Ραντάρ με Πάσο

ΚΩΔΙΚΟΣ	ΔΙΑΜΕΤΡΟΣ ΜΠΙΛΙΑΣ A (mm)	ΔΙΑΜΕΤΡΟΣ ΠΑΣΟΥ B (mm)	ΚΑΤΗΓΟΡΙΑ	ΠΑΣΟ	ΜΗΚΟΣ ΠΑΣΟΥ D (mm)	ΛΙΑΝΙΚΗ ΤΙΜΗ
GRP-30	50	30 x 3	CAT 2	Δεξί	170	50.40
GRP-36	50	36 x 3				51.65
GRP-36E	60	36 x 3	CAT 3			64.65
GRP-40	60	40 x 3				71.50

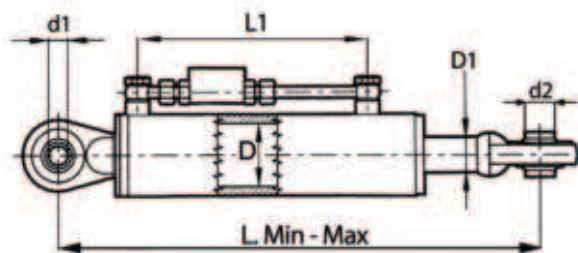

Αρθρώσεις Ραντάρ με Πάσο

ΚΩΔΙΚΟΣ	ΤΡΥΠΑ ΚΟΜΒΙΟΥ	ΔΙΑΜΕΤΡΟΣ ΠΑΣΟΥ	ΜΗΚΟΣ ΚΟΧΛΙΑ	ΦΑΡΔΟΣ ΚΟΜΒΙΟΥ	ΛΙΑΝΙΚΗ ΤΙΜΗ	
AR-3025L	25.4	30 x 3	185 mm	50 mm	34.80	
AR-3620L	20.4	36 x 3	185 mm	50 mm	37.25	
AR-3625L	AR-3625R	25.4	36 x 3	185 mm	50 mm	38.90
AR-3628L	28.4	36 x 3	185 mm	50 mm	38.90	
AR-3628NHL	28.4 Κοντή	36 x 3	185 mm	65 mm	39.80	
AR-3628FL	28.4 Μακρυσά	36 x 3	185 mm	50 mm	52.50	
AR-3632L	AR-3632R	32	36 x 3	185 mm	50 mm	36.95
AR-4025L	25.4	40 x 3	185 mm	50 mm	45.20	
AR-4028L	28.4	40 x 3	185 mm	50 mm	45.20	
AR-4032L	32	40 x 3	185 mm	50 mm	45.20	

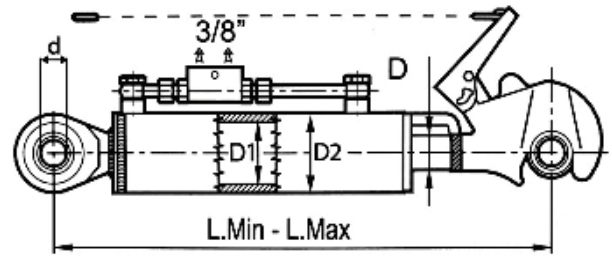
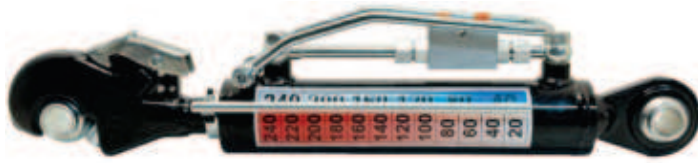


Υδραυλικά Ραντάρ Απλά

ΚΩΔΙΚΟΣ	ΑΚΡΑ d1-d2 (mm)	MIN - MAX L (mm)	ΤΥΒΟ D (mm)	ΒΑΚΤΡΟ D1 (mm)	ΔΙΑΔΡΟΜΗ (mm)	ΠΕΡΙΓΡΑΦΗ	ΛΙΑΝΙΚΗ ΤΙΜΗ	
							GREECE	ITALY
IRA-102	19.2-19.2	410-570	50-60	30	160	Landini R3000&R3200 Fiat 300	141.50	
IRA-104	19.2-19.2	460-670	50-60	30	210	Fiat Αμπελουργικά - Δενδροκομικά	145.30	138.00
IRA-106	19.2-19.2	530-800	50-60	30	270	Fiat 450 - MF 135 Ford 2-3000 Same C503-C533 Deutz 4006-4506	152.00	140.80
IRA-107	19.2-19.2	600-950	50-60	30	350	MF-135	195.50	145.00
IRA-108	19.2-19.2	650-1040	50-60	30	390	Fiat 640-550-750	172.00	146.00
IRA-110	25.4-25.4	430-600	50-60	30	170	Landini C4000- C3500 Same Minitauro- Falcon	144.50	131.20
IRA-112	25.4-25.4	480-700	50-60	30	220	Landini 4500-5500 MF-134-154-174	150.80	134.50
IRA-113	25.4-25.4	500-720	50-60	30	220	Fiat 570-570DT- 5800 Fiat 670-850-1000 J.D.940-1040- 2040-2140		135.50
IRA-114	25.4-25.4	550-840	50-60	30	290	MF-135-165-240- 255	161.30	147.90
IRA-115	25.4-25.4	600-975	50-60	30	375	Fiat 450-640	168.50	158.30
IRA-116	25.4-25.4	670-1070	50-60	30	400	Fiat 1180.1280.1300 Fiat 1380.115.90	170.80	160.00
IRA-118	25.4-25.4	450-640	50-60	30	190	Lamborghini Δενδροκομικό	156.70	151.50
IRA-120	25.4-25.4	450-610	60-70	35	160	Same Δενδροκομικό	189.00	156.50
IRA-122	25.4-25.4	500-710	60-70	35	210	Deutz-Agroplus 6070 Lamborghini 880F-990	199.80	159.00
IRA-123	25.4-25.4	550-820	60-70	35	270	Same-Deutz-N.H.- Fiat	210.25	162.50

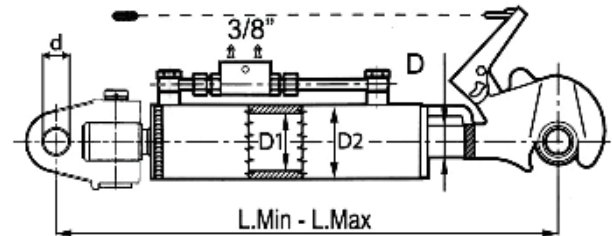

Υδραυλικά Ραντάρ Απλά

ΚΩΔΙΚΟΣ	ΑΚΡΑ d1-d2 (mm)	MIN - MAX L (mm)	ΤΥΒΟ D (mm)	ΒΑΚΤΡΟ D1 (mm)	ΔΙΑΔΡΟΜΗ (mm)	ΠΕΡΙΓΡΑΦΗ	ΛΙΑΝΙΚΗ ΤΙΜΗ	
							GREECE	ITALY
IRA-124	25.4-25.4	570-860	60-70	35	290	Ford 5000 MF-175-185-240 Fiat-70.66-80.66 570-570DT-580DT 670-850-1000	206.50	161.50
IRA-125	25.4-25.4	600-910	60-70	35	310		218.00	162.60
IRA-126	25.4-25.4	650-1020	60-70	35	370	Fiat 70/90.80/90 Fiat 90/90.100/90	226.50	177.50
IRA-128	25.4-25.4	690-1100	60-70	35	410		232.50	185.90
IRA-130	25.4-25.4	500-720	70-80	35	220	Fiat 60-75C-70- 80.75C	207.50	178.30
IRA-132	25.4-25.4	520-760	70-80	35	240	Same Laser100 Lamborghini R135 Formula 956.674-70	211.20	186.15
IRA-133	25.4-25.4	550-780	70-80	35	230			184.30
IRA-134	25.4-25.4	610-940	70-80	35	330	Same Antares 100- 110 McCormick CX105	244.00	199.50
IRA-136	25.4-25.4	480-660	80-90	40	180	Same Corsaro Centaurio. Saturn Centurion. Leone Ariete. Leopard	266.50	200.80
IRA-138	25.4-25.4	530-755	80-90	40	225	Fiat 100HP & Avw Case 4210-4230	278.20	205.80
IRA-140	25.4-25.4	600-885	80-90	40	285	Fiat 570-580-68 Fiat 780-880-980 Fiat Series S.L.TL L60.L65.L75.L85 MF-168-254-274 Landini 5000-6500- 10000-12500- 14500	287.50	212.50
IRA-142	25.4-25.4	650-985	80-90	40	335	Fiat 1000-New Holland	289.30	214.80
IRA-144	25.4-25.4	720-1130	80-90	40	410		296.20	219.60



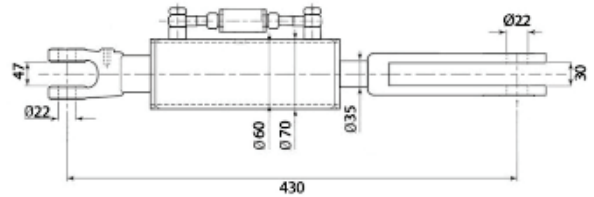
Υδραυλικά Ραντάρ με Γάντζο

ΚΩΔΙΚΟΣ	ΤΡΥΠΑ ΑΚΡΟΥ d (mm)	MIN - MAX L (mm)	ΔΙΑΜΕΤΡΟΣ ΣΩΛΗΝΑ D1 - D2 (mm)	ΒΑΚΤΡΟ D (mm)	ΔΙΑΔΡΟΜΗ (mm)	ΓΑΝΤΖΟΣ	ΛΙΑΝΙΚΗ ΤΙΜΗ	
							GREECE	ITALY
IRG-152	Ø25.4	530-730	60-70	30	210	CAT. 2	230.50	196.50
IRG-152/D	Ø25.4	500-670	60-70	30	150	CAT.2		205.00
IRG-153/D	Ø25.4	550-730	60-70	35	180	CAT. 2	242.80	210.00
IRG-154	Ø25.4	640-850	60-70	35	210	CAT. 2	249.80	222.70
IRG-155/D	Ø25.4	530-720	70-80	35	190	CAT. 3	287.00	
IRG-156	Ø25.4	640-850	80-95	40	210	CAT. 3	304.80	271.00
IRG-158	Ø32	640-850	80-95	40	210	CAT. 3	308.30	
IRG-160	Ø32	640-850	90-105	50	210	CAT. 3	350.30	

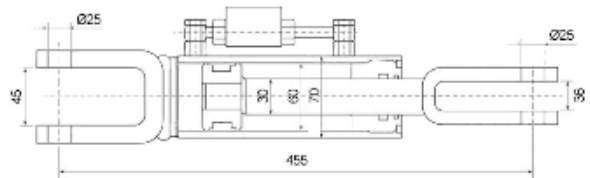


Υδραυλικά Ραντάρ με Γάντζο και Άρθρωση

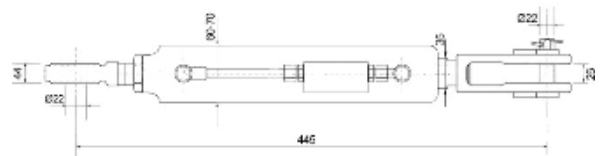
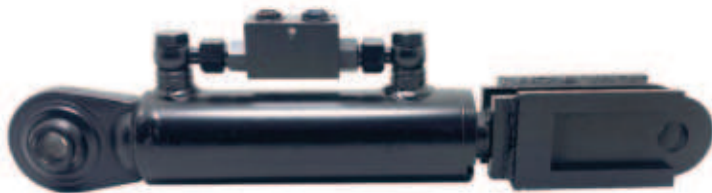
ΚΩΔΙΚΟΣ	ΤΡΥΠΑ ΚΟΜΒΙΟΥ d (mm)	MIN - MAX L (mm)	ΔΙΑΜΕΤΡΟΣ ΣΩΛΗΝΑ D1 - D2 (mm)	ΒΑΚΤΡΟ D (mm)	ΔΙΑΔΡΟΜΗ (mm)	ΓΑΝΤΖΟΣ	ΛΙΑΝΙΚΗ ΤΙΜΗ	
							GREECE	ITALY
IRGA-180	Ø25.4	640-930	50-60	30	290	CAT. 2	230.00	
IRGA-183	Ø25.4	640-890	70-80	35	250	CAT. 3	271.50	261.20
IRGA-184	Ø25.4	640-880	80-92	40	240	CAT. 3	323.30	288.00
IRGA-186J	Ø25.4	550-700	80-92	40	150	CAT. 3	315.60	290.50
IRGA-187J	Ø32	580-760	80-92	40	180	CAT. 3	321.50	295.00
IRGA-191J	Ø32	610-820	80-92	40	210	CAT. 3	331.00	300.50
IRGA-195J	Ø32	550-685	90-105	50	135	CAT. 3	388.00	
IRGA-188	Ø32	640-880	90-102	50	240	CAT. 3	397.00	342.00

Γρύλλοι Μπράτσων Υδραυλικοί


ΚΩΔΙΚΟΣ	ΔΙΑΜΕΤΡΟΣ ΣΩΛΗΝΑ	ΒΑΚΤΡΟ	Lmin (mm)	ΔΙΧΑΛΟ ΑΝΩ	ΔΙΧΑΛΟ ΚΑΤΩ	ΤΥΠΟΣ ΤΡΑΚΤΕΡ	ΛΙΑΝΙΚΗ ΤΙΜΗ
GMI-20	60-70	35mm	430	47mm (Ø22)	30mm (Ø22)	New Holland TNF65-70-75-80-95	185.00

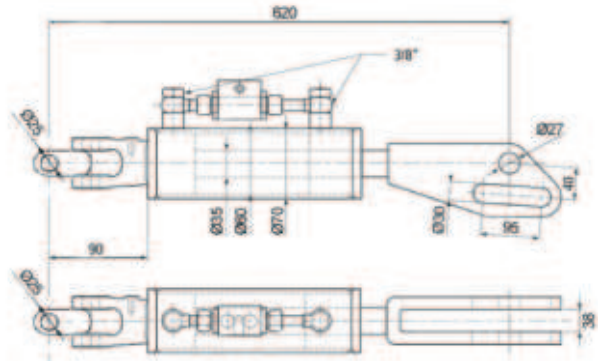


ΚΩΔΙΚΟΣ	ΔΙΑΜΕΤΡΟΣ ΣΩΛΗΝΑ	ΒΑΚΤΡΟ	Lmin (mm)	ΔΙΧΑΛΟ ΑΝΩ	ΔΙΧΑΛΟ ΚΑΤΩ	ΤΥΠΟΣ ΤΡΑΚΤΕΡ	ΛΙΑΝΙΚΗ ΤΙΜΗ
GMI-21	60-70	30mm	455	45mm (Ø25)	36mm (Ø25)	MF 3600.3625F. 3630F.3630S.3635F 3635S.3640S. 3640F.3645S.3645F	185.00

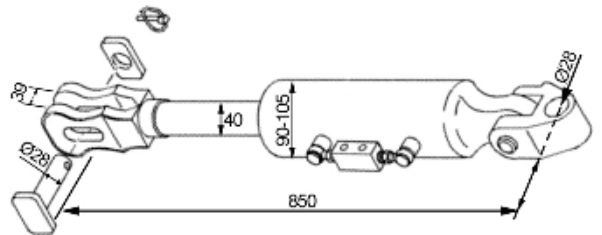


ΚΩΔΙΚΟΣ	ΔΙΑΜΕΤΡΟΣ ΣΩΛΗΝΑ	ΒΑΚΤΡΟ	Lmin (mm)	ΜΠΙΛΙΑ ΑΝΩ	ΔΙΧΑΛΟ ΚΑΤΩ	ΤΥΠΟΣ ΤΡΑΚΤΕΡ	ΛΙΑΝΙΚΗ ΤΙΜΗ
GMI-22	60-70	35mm	445	Ø22	26mm (Ø22)	Kubota M40. M6040. M7040M M4002. M4062. M4072. M5001. M5071N. M5091N. M6060. M7060	185.00

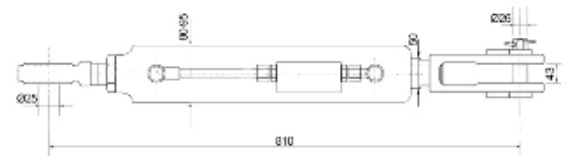
Γρύλλοι Μπράτσων Υδραυλικοί



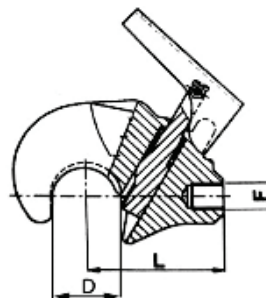
ΚΩΔΙΚΟΣ	ΔΙΑΜΕΤΡΟΣ ΣΩΛΗΝΑ	ΒΑΚΤΡΟ	Lmin (mm)	ΚΟΜΒΙΟ ΑΝΩ	ΔΙΧΑΛΟ ΚΑΤΩ	ΤΥΠΟΣ ΤΡΑΚΤΕΡ	ΛΙΑΝΙΚΗ ΤΙΜΗ
GMI-23	60-70	35mm	620	Ø25	38mm (Ø30)	Case TM 115. 120. 125. 130. 140. 150. 155. 165	300.00



ΚΩΔΙΚΟΣ	ΔΙΑΜΕΤΡΟΣ ΣΩΛΗΝΑ	ΒΑΚΤΡΟ	Lmin (mm)	ΚΟΜΒΙΟ ΑΝΩ	ΔΙΧΑΛΟ ΚΑΤΩ	ΤΥΠΟΣ ΤΡΑΚΤΕΡ	ΛΙΑΝΙΚΗ ΤΙΜΗ
GMI-24	90-105	40mm	850	Ø28	39mm (Ø28)	Case MXM 175.190 Magnum 180.190. 210.215.225. Puma 165.180. 185. 200	330.00



ΚΩΔΙΚΟΣ	ΔΙΑΜΕΤΡΟΣ ΣΩΛΗΝΑ	ΒΑΚΤΡΟ	Lmin (mm)	ΜΠΙΛΙΑ ΑΝΩ	ΔΙΧΑΛΟ ΚΑΤΩ	ΤΥΠΟΣ ΤΡΑΚΤΕΡ	ΛΙΑΝΙΚΗ ΤΙΜΗ
GMI-25	80-95	50mm	810	Ø25	43mm (Ø26)	John Deere 6820. 6920. 6030.6830	300.00



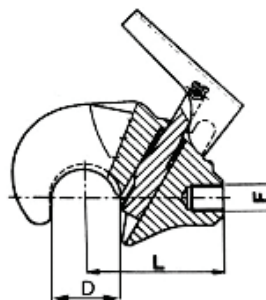
Γάντζοι Ραντάρ με Εσωτερικό Πάσο

ΚΩΔΙΚΟΣ	ΔΙΑΜΕΤΡΟΣ ΜΠΙΛΙΑΣ D (mm)	ΜΗΚΟΣ ΕΩΣ ΚΕΝΤΡΟ ΓΑΝΤΖΟΥ L (mm)	ΕΣΩΤΕΡΙΚΟ ΠΑΣΟ F (mm)	ΛΙΑΝΙΚΗ ΤΙΜΗ
GAR-20	Ø50	105	27 x 2	43.20
GAR-27	Ø60	120	27 x 2	55.05



Κιτ Επισκευής Γάντζου Ραντάρ

ΚΩΔΙΚΟΣ	ΓΑΝΤΖΟΣ	ΛΙΑΝΙΚΗ ΤΙΜΗ
KEG-01	CAT. 2	12.10
KEG-02	CAT. 3	13.10



Γάντζοι Ραντάρ με Εσωτερικό Πάσο - Ιταλίας

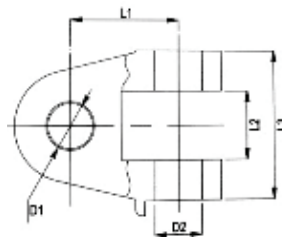
ΚΩΔΙΚΟΣ	ΔΙΑΜΕΤΡΟΣ ΜΠΙΛΙΑΣ (mm)	ΚΑΤΗΓΟΡΙΑ ΓΑΝΤΖΟΥ	ΕΣΩΤΕΡΙΚΟ ΠΑΣΟ (mm)	ΛΙΑΝΙΚΗ ΤΙΜΗ
GIR-50	Ø50	CAT-2	Ø20	68.80
GIR-60	Ø60	CAT-3	Ø20	99.50
GIR-61	Ø60	CAT-3	33 x 2	99.50



Εξαρτήματα Γάντζου Ραντάρ - Ιταλίας

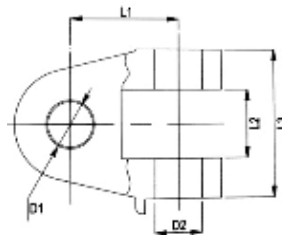
ΚΩΔΙΚΟΣ	ΠΕΡΙΓΡΑΦΗ	ΓΑΝΤΖΟΣ	Νο. ΣΧΕΔΙΟΥ	ΛΙΑΝΙΚΗ ΤΙΜΗ
PG-01	Πίρος	CAT. 2	1	20.20
PG-02	Πίρος	CAT. 3	1	20.80
EG-03	Ελατήριο	CAT. 2-3	2	1.85
XG-04	Χειρολαβή	CAT. 2-3	3	15.10

Εξαρτήματα Υδραυλικών Ραντάρ



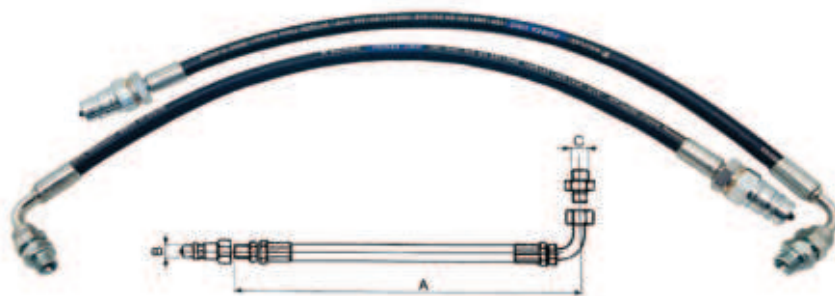
Κομβία Αρθρώσεων

ΚΩΔΙΚΟΣ	ØD1 (mm)	ØD2 (mm)	L1 (mm)	L2 (mm)	L3 (mm)	ΛΙΑΝΙΚΗ ΤΙΜΗ
KA-20	20.4	28	63	40	87	26.20
KA-25	25.4	28	63	40	87	26.20
KA-28	28.4	28	63	40	87	26.20
KA-28/NH	28.4	28	57	40	75	26.20
KA-32	32	28	63	40	87	26.20



Κομβία Αρθρώσεων Μακριά

ΚΩΔΙΚΟΣ	ØD1 (mm)	ØD2 (mm)	L1 (mm)	L2 (mm)	L3 (mm)	ΛΙΑΝΙΚΗ ΤΙΜΗ
KA-25/M	25.4	28	135	40	87	41.80
KA-28/M	28.4	28	135	40	87	41.80



Σωλήνες (Set)

ΚΩΔΙΚΟΣ	ΠΕΡΙΓΡΑΦΗ	ΜΗΚΟΣ A	ΛΙΑΝΙΚΗ ΤΙΜΗ
SM-070	3/8" R1 Πλήρη με Βαλβίδα	0.70 m	42.25
SM-090		0.90 m	46.80
SM-130		1.30 m	42.50
SM-070F	3/8" R2 Θηλειά 3/8" - Θηλειά 1/2"	0.70 m	40.60

Εξαρτήματα Υδραυλικών Ραντάρ



Βαλβίδα Διπλής Ενεργείας

ΚΩΔΙΚΟΣ	ΠΕΡΙΓΡΑΦΗ	ΛΙΑΝΙΚΗ ΤΙΜΗ
BAL-1	M18x1.5	28.50

Σωληνάκια Υδραυλικού Ραντάρ



ΚΩΔΙΚΟΣ	ΠΕΡΙΓΡΑΦΗ	ΛΙΑΝΙΚΗ ΤΙΜΗ
FSL-3840	Σωληνάκι L40mm	4.30
FSL-38106	Σωληνάκι L106mm	4.80
FSL-38199	Σωληνάκι L199mm	5.20
FSL-38300	Σωληνάκι L300mm	5.60
FSL-38400	Σωληνάκι L400mm	8.85
LAM-01	Λαδόβιδα Μονή 3/8"	1.35
RX-20	Ροδέλα Χάλκινη 3/8"	0.29



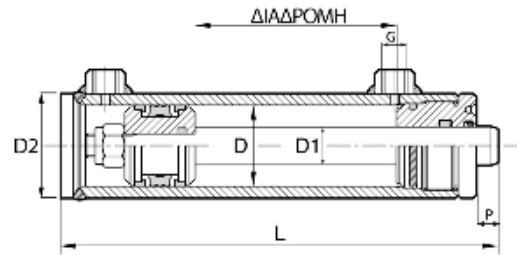
Βάση Υδραυλικού Ραντάρ

ΚΩΔΙΚΟΣ	ΛΙΑΝΙΚΗ ΤΙΜΗ
BR-01	19.15



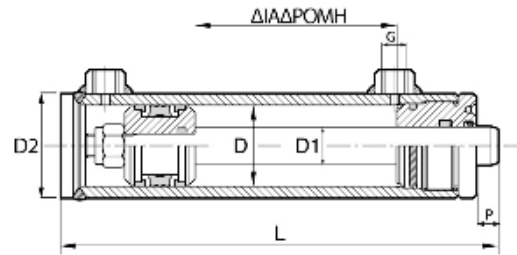
Στηρίγματα Υδραυλικών Ραντάρ

ΚΩΔΙΚΟΣ	ΠΕΡΙΓΡΑΦΗ	Νο. ΦΩΤΟ	ΛΙΑΝΙΚΗ ΤΙΜΗ
STR-01	Standard Ίσιο	1	14.60
STR-02	J.D. με γάντζο	2	16.80
STR-03	Fiat με μπίλια	3	16.80

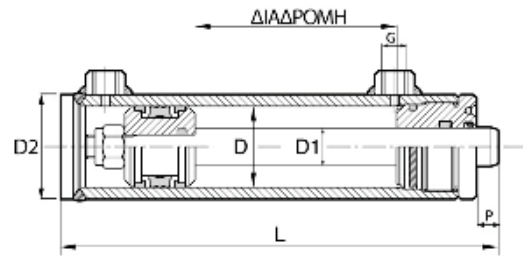


Υδραυλικοί Κύλινδροι Διπλής Ενεργείας

ΚΩΔΙΚΟΣ	ØD2 (mm)	ØD (mm)	ØD1 (mm)	ΔΙΑΔΡΟΜΗ (mm)	L (mm)	P (mm)	G (inches)	ΛΙΑΝΙΚΗ ΤΙΜΗ
IKD-01	50	40	20	100	230	22	1/4	89.56
IKD-02				150	280			94.06
IKD-03				200	330			98.57
IKD-04				250	380			103.08
IKD-05				300	430			107.58
IKD-06				350	480			112.09
IKD-07				400	530			116.59
IKD-08				450	580			121.10
IKD-09				500	630			125.04
IKD-10	50	40	25	100	230	22	1/4	92.37
IKD-11				150	280			98.00
IKD-12				200	330			103.64
IKD-13				250	380			109.27
IKD-14				300	430			114.90
IKD-15				350	480			121.10
IKD-16				400	530			126.17
IKD-17				450	580			132.36
IKD-18				500	630			137.43
IKD-19				550	680			143.63
IKD-20				600	730			148.70
IKD-21	60	50	25	150	290	22	3/8	116.59
IKD-22				200	340			122.79
IKD-23				250	390			129.00
IKD-24				300	440			135.18
IKD-25				350	490			141.38
IKD-26				400	540			147.57
IKD-27				450	590			153.77
IKD-28				500	640			159.96
IKD-29				550	690			166.16
IKD-30				600	740			172.36

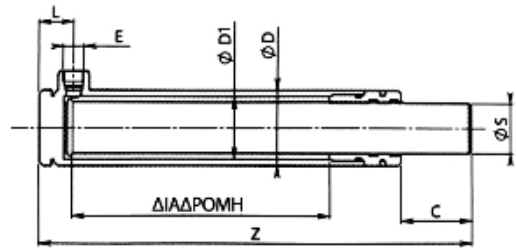
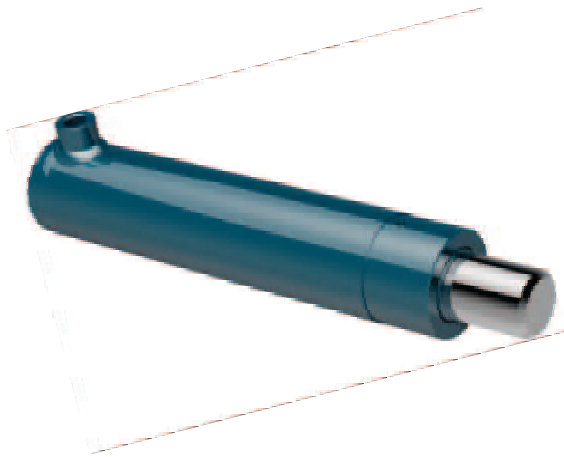

Υδραυλικοί Κύλινδροι Διπλής Ενεργείας

ΚΩΔΙΚΟΣ	ØD2 (mm)	ØD (mm)	ØD1 (mm)	ΔΙΑΔΡΟΜΗ (mm)	L (mm)	P (mm)	G (inches)	ΛΙΑΝΙΚΗ ΤΙΜΗ
IKD-31	60	50	30	150	290	22	3/8	119.97
IKD-32				200	340			126.73
IKD-33				250	390			133.49
IKD-34				300	440			140.25
IKD-35				350	490			147.00
IKD-36				400	540			153.77
IKD-37				450	590			160.53
IKD-38				500	640			167.29
IKD-39				550	690			174.05
IKD-40				600	740			180.80
IKD-41				800	940			207.84
IKD-42				1000	1140			234.88
IKD-43	70	60	30	150	310	23	3/8	157.71
IKD-44				200	360			164.47
IKD-45				250	410			171.23
IKD-46				300	460			178.00
IKD-47				350	510			184.75
IKD-48				400	560			191.50
IKD-49				450	610			198.27
IKD-50				500	660			205.00
IKD-51				550	710			211.78
IKD-52	600	730	218.54					
IKD-53	70	60	35	200	360	23	3/8	171.23
IKD-54				250	410			178.55
IKD-55				300	460			185.87
IKD-56				350	510			193.20
IKD-57				400	560			200.50
IKD-58				450	610			207.85
IKD-59				500	660			215.16
IKD-60				550	710			222.49
IKD-61				600	760			229.81
IKD-62				800	960			259.10
IKD-63	1000	1160	288.39					



Υδραυλικοί Κύλινδροι Διπλής Ενεργείας

ΚΩΔΙΚΟΣ	ØD2 (mm)	ØD (mm)	ØD1 (mm)	ΔΙΑΔΡΟΜΗ (mm)	L (mm)	P (mm)	G (inches)	ΛΙΑΝΙΚΗ ΤΙΜΗ					
IKD-64	80	70	35	200	360	23	3/8	193.76					
IKD-65				250	410			202.77					
IKD-66				300	460			211.78					
IKD-67				350	510			220.80					
IKD-68				400	560			229.81					
IKD-69				450	610			238.82					
IKD-70				500	660			247.83					
IKD-71				550	710			256.84					
IKD-72				600	760			265.86					
IKD-73				800	960			301.90					
IKD-74	80	70	40	200	360	23	3/8	200.50					
IKD-75				250	410			209.53					
IKD-76				300	460			218.54					
IKD-77				350	510			227.56					
IKD-78				400	560			236.57					
IKD-79				450	610			245.58					
IKD-80				500	660			254.60					
IKD-81				550	710			263.60					
IKD-82				600	760			272.62					
IKD-83				800	960			308.66					
IKD-84	1000	1160	344.71										
IKD-85	95	80	40	200	380	25	1/2	235.44					
IKD-86				250	430			246.71					
IKD-87				300	480			257.97					
IKD-88				400	580			280.50					
IKD-89				500	680			303.00					
IKD-90				600	780			325.56					
IKD-91				800	980			370.62					
IKD-92				1000	1180			415.68					
IKD-93				95	80			50	200	380	25	1/2	255.72
IKD-94									250	430			269.24
IKD-95	300	480	282.75										
IKD-96	400	580	309.79										
IKD-97	500	680	336.83										
IKD-98	600	780	363.86										
IKD-99	800	980	417.94										
IKD-100	1000	1180	472.00										



Υδραυλικοί Κύλινδροι Μονής Ενεργείας

ΚΩΔΙΚΟΣ	ØD (mm)	ØD1 (mm)	ØS (mm)	ΔΙΑΔΡΟΜΗ (mm)	Z (mm)	C (mm)	E (inches)	ΛΙΑΝΙΚΗ ΤΙΜΗ
IKM-01	50	40	30	200	326	40	3/8	84.50
IKM-02				250	376			90.68
IKM-03				300	426			96.88
IKM-04				350	476			103.08
IKM-05				400	526			109.27
IKM-06				450	576			112.23
IKM-07				500	626			115.47
IKM-08	60	50	40	200	338	45	3/8	123.92
IKM-09				300	438			140.80
IKM-10				350	488			152.06
IKM-11				400	538			157.70
IKM-12				450	588			166.32
IKM-13				500	638			174.60
IKM-14	70	60	50	250	400	50	3/8	187.48
IKM-15				300	450			193.76
IKM-16				350	500			201.95
IKM-17				400	550			217.42
IKM-18				450	600			230.61
IKM-19	500	650	241.07					
IKM-20	600	750	264.73					

Υδραυλικοί Κύλινδροι Welger



Ανέμης Welger 630-730

ΚΩΔΙΚΟΣ	ΛΙΑΝΙΚΗ ΤΙΜΗ
IKWG-01	75.00



Ανέμης Welger 4000-6000

ΚΩΔΙΚΟΣ	ΛΙΑΝΙΚΗ ΤΙΜΗ
IKWG-02	90.95



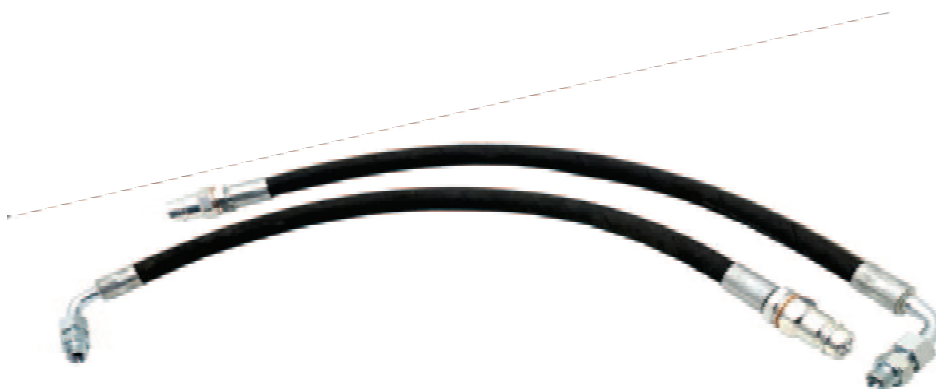
Τιμονιού Welger 61-71

ΚΩΔΙΚΟΣ	ΛΙΑΝΙΚΗ ΤΙΜΗ
IKWG-71	244.75



Τιμονιού Welger 630-730

ΚΩΔΙΚΟΣ	ΛΙΑΝΙΚΗ ΤΙΜΗ
IKWG-730	284.00



Σωλήνες (Set)

ΚΩΔΙΚΟΣ	ΠΕΡΙΓΡΑΦΗ	ΛΙΑΝΙΚΗ ΤΙΜΗ
SM-240	3/8" R2 - 2.40 m. Πλήρη με Βαλβίδες	69.35


Υδραυλικός Κύλινδρος Τιμονιού Fiat - New Holland

ΚΩΔΙΚΟΣ	ΕΦΑΡΜΟΓΗ	ΟΕΜ ΚΩΔΙΚΟΣ	ΣΩΛΗΝΑΣ	ΔΙΑΔΡΟΜΗ	ΛΙΑΝΙΚΗ ΤΙΜΗ
ΙΚΤ-NHF	Fiat 45.66 - 55.66 - 60.66 - 70.66 - 80.66 - 70.90 - 80.90 - 100.90 New Holland TD 55-65-70-80-85-90	5113130	50 - 60 - 25	210 mm	125.50


Υδραυλικοί Κύλινδροι Καταστροφέα

ΚΩΔΙΚΟΣ	ΣΩΛΗΝΑΣ	ΔΙΑΔΡΟΜΗ	ΛΙΑΝΙΚΗ ΤΙΜΗ
ΙΚΤ-01	40 - 50 - 20 40 - 50 - 25	350 mm	160.00
ΙΚΤ-02		450 mm	166.50
ΙΚΤ-03		550 mm	172.00


Υδραυλικός Κύλινδρος Φρένων

ΚΩΔΙΚΟΣ	ΕΦΑΡΜΟΓΗ	ΣΩΛΗΝΑΣ	ΔΙΑΔΡΟΜΗ	ΛΙΑΝΙΚΗ ΤΙΜΗ
HMF-01	Φρένων Καρότσας	40 - 50 - 25	70 mm	65.00

Υδραυλικά Χειριστήρια



Μονής Ενέργειας

ΚΩΔΙΚΟΣ	ΠΕΡΙΓΡΑΦΗ	ΛΙΤΡΑ	ΠΑΡΟΧΕΣ (inches)	ΛΙΑΝΙΚΗ ΤΙΜΗ
XRM-45/1	1 Λεβιέ	30-45	3/8 - 3/8	99.80
XRM-45/2	2 Λεβιέ	30-45	3/8 - 3/8	138.15
XRM-60/1	1 Λεβιέ	60-80	1/2 - 1/2	156.15
XRM-60/2	2 Λεβιέ	60-80	1/2 - 1/2	258.25

Διπλής Ενέργειας

ΚΩΔΙΚΟΣ	ΠΕΡΙΓΡΑΦΗ	ΛΙΤΡΑ	ΠΑΡΟΧΕΣ (inches)	ΛΙΑΝΙΚΗ ΤΙΜΗ
XRD-45/1	1 Λεβιέ	30-45	3/8 - 3/8	99.80
XRD-45/2	2 Λεβιέ	30-45	3/8 - 3/8	138.15
XRD-45/3	3 Λεβιέ	30-45	3/8 - 3/8	198.20
XRD-45/4	4 Λεβιέ	30-45	3/8 - 3/8	270.25

Διπλής Ενέργειας

ΚΩΔΙΚΟΣ	ΠΕΡΙΓΡΑΦΗ	ΛΙΤΡΑ	ΠΑΡΟΧΕΣ (inches)	ΛΙΑΝΙΚΗ ΤΙΜΗ
XRD-80/1	1 Λεβιέ	80	1/2 - 1/2	156.15
XRD-80/2	2 Λεβιέ	80	1/2 - 1/2	258.25
XRD-80/3	3 Λεβιέ	80	1/2 - 1/2	312.30
XRD-80/4	4 Λεβιέ	80	1/2 - 1/2	396.40
XRD-80/2JD	2 Λεβιέ Κλειστού τύπου με carry over	80	1/2 - 1/2	300.30

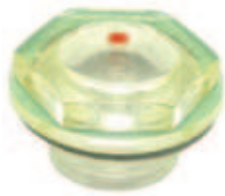
Εξαρτήματα Υδραυλικών Ραντάρ
Τσιμούχες Υδραυλικών Κυλίνδρων Διπλής Ενεργείας (Set)


ΚΩΔΙΚΟΣ	ΚΥΛΙΝΔΡΟΣ ΕΣΩΤΕΡΙΚΑ	ΔΙΑΜΕΤΡΟΣ ΒΑΚΤΡΟΥ	ΛΙΑΝΙΚΗ ΤΙΜΗ
TSD-01	40 mm	20 mm	9.50
TSD-02	40 mm	22 mm	9.50
TSD-03	40 mm	25 mm	9.50
TSD-04	50 mm	20 mm	9.65
TSD-05	50 mm	25 mm	10.40
TSD-06	50 mm	30 mm	11.85
TSD-07	50 mm	35 mm	11.95
TSD-08	60 mm	25 mm	12.15
TSD-09	60 mm	30 mm	12.30
TSD-10	60 mm	35 mm	13.00
TSD-11	60 mm	40 mm	13.00
TSD-12	63 mm	35 mm	13.10
TSD-13	63 mm	40 mm	13.10
TSD-14	70 mm	30 mm	13.40
TSD-15	70 mm	35 mm	13.70
TSD-16	70 mm	40 mm	13.70
TSD-17	70 mm	45 mm	13.90
TSD-18	80 mm	40 mm	15.00
TSD-19	80 mm	50 mm	15.10
TSD-20	80 mm	55 mm	15.20
TSD-21	80 mm	60 mm	15.50
TSD-22	85 mm	40 mm	15.75
TSD-23	85 mm	50 mm	15.85
TSD-24	90 mm	40 mm	16.10
TSD-25	90 mm	45 mm	16.25
TSD-26	90 mm	50 mm	16.50
TSD-27	90 mm	60 mm	17.10
TSD-28	100 mm	60 mm	19.10

Τσιμούχες Υδραυλικών Κυλίνδρων Μονής Ενεργείας (Set)


ΚΩΔΙΚΟΣ	ΚΥΛΙΝΔΡΟΣ ΕΣΩΤΕΡΙΚΑ	ΔΙΑΜΕΤΡΟΣ ΒΑΚΤΡΟΥ	ΛΙΑΝΙΚΗ ΤΙΜΗ
TSM-01	30 mm	20 mm	3.95
TSM-02	40 mm	30 mm	4.55
TSM-03	50 mm	40 mm	6.80
TSM-04	60 mm	50 mm	6.80
TSM-05	70 mm	60 mm	7.50
TSM-06	90 mm	70 mm	10.10

Τάπες Πλαστικές Διάφανες



ΚΩΔΙΚΟΣ	ΠΑΣΟ	ΛΙΑΝΙΚΗ ΤΙΜΗ
TPD-10	3/8"	1.45
TPD-11	1/2"	1.60
TPD-12	3/4"	1.98

Τάπες Αλουμινίου Διάφανες



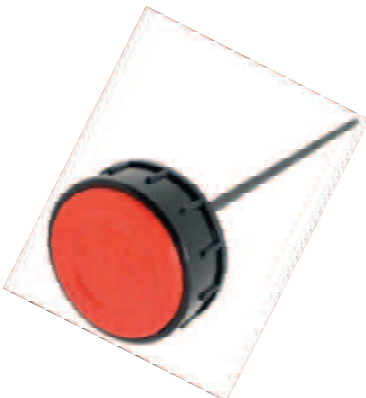
ΚΩΔΙΚΟΣ	ΠΑΣΟ	ΛΙΑΝΙΚΗ ΤΙΜΗ
TAD-14	1/4"	2.50
TAD-15	3/8"	2.95
TAD-16	1/2"	3.65
TAD-17	3/4"	4.40

Τάπες Δοχείων Λαδιού



ΚΩΔΙΚΟΣ	ΠΑΣΟ	ΛΙΑΝΙΚΗ ΤΙΜΗ
TDL-19	3/8"	2.20
TDL-20	1/2"	2.80
TDL-21	3/4"	3.20
TDL-22	1"	3.60

Δείκτες Δοχείων Λαδιού



ΚΩΔΙΚΟΣ	ΠΑΣΟ	ΛΙΑΝΙΚΗ ΤΙΜΗ
DDL-30	3/8"	2.85
DDL-31	1/2"	3.10
DDL-32	3/4"	3.75
DDL-33	1"	4.25
DDL-34	1 1/4"	4.50

Τάπες Λαδιού - Εξαερωτήρες



ΚΩΔΙΚΟΣ	ΠΑΣΟ	ΛΙΑΝΙΚΗ ΤΙΜΗ
TLE-24	1/4"	3.95
TLE-25	3/8"	3.95
TLE-26	1/2"	5.30


Βαλβίδα Ανατροπής Πλήρης

ΚΩΔΙΚΟΣ	ΠΑΣΟ	ΛΙΑΝΙΚΗ ΤΙΜΗ
BP-10	1/2"	10.80


Βαλβίδες Ανατροπής Αρσενικές

ΚΩΔΙΚΟΣ	ΠΑΣΟ	ΛΙΑΝΙΚΗ ΤΙΜΗ
BA-10	3/8"	3.05
BA-11	1/2"	3.65


Βαλβίδες Ανατροπής Θηλυκές

ΚΩΔΙΚΟΣ	ΠΑΣΟ	ΛΙΑΝΙΚΗ ΤΙΜΗ
BF-11	3/8"	6.40
BF-12	1/2"	7.15

Βαλβίδες Push - Pull Κοντές Θηλυκές


ΚΩΔΙΚΟΣ	ΕΦΑΡΜΟΓΗ	ΠΑΣΟ	ΛΙΑΝΙΚΗ ΤΙΜΗ
BF-13	Πίνακος	1/2" - Θηλυκό	10.50
BF-16		18 x 1.5 - Αρσενικό	10.50
BF-17		22 x 1.5 - Αρσενικό	10.50
BF-21		22 x 1.5 - Θηλυκό	10.50
BF-22		3/4" UNF - Θηλυκό	19.50
BF-28		3/4" UNF - Αρσενικό	19.50
BF-18	Κορμού	22 x 1.5 - Αρσενικό	11.80

Βαλβίδες Push - Pull Αυτόματες Μακρούς


ΚΩΔΙΚΟΣ	ΕΦΑΡΜΟΓΗ	ΠΑΣΟ	ΛΙΑΝΙΚΗ ΤΙΜΗ
BF-14	Κορμού	22 x 1.5 - Αρσενικό	38.00
BF-15		1/2" - Θηλυκό	38.00
BF-25		3/4" UNF - Αρσενικό	40.00
BF-26	Faster	1/2" - Θηλυκό	58.50
BF-27		22 x 1.5 - Αρσενικό	58.50



Βαλβίδες Διάγνωσης Βλάβης Μηχανημάτων Faster

ΚΩΔΙΚΟΣ	ΠΕΡΙΓΡΑΦΗ	ΠΑΣΟ	ΛΙΑΝΙΚΗ ΤΙΜΗ
BF-30	Θηλυκή	1/4" NPT	25.15
BF-31	Αρσενική	1/4" NPT	10.20
SBD-200	Σωλήνας Βαλβίδας 2 m	1/4" Αρσενικό - 1/4" Θηλυκό NPT 2 m	23.90



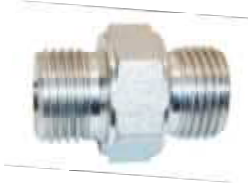
Βαλβίδες Φρένων

ΚΩΔΙΚΟΣ	ΠΑΣΟ	ΛΙΑΝΙΚΗ ΤΙΜΗ
BF-19	18 x 1.5 - Αρσενικό	12.25
BF-20	18 x 1.5 - Θηλυκό	16.85



Καπάκια Βαλβίδων Push - Pull

ΚΩΔΙΚΟΣ	ΠΕΡΙΓΡΑΦΗ	ΧΡΩΜΑ	ΛΙΑΝΙΚΗ ΤΙΜΗ
KBL-12	Καπάκι με ελατήριο	Κόκκινο	2.35
KBL-13		Μπλε	2.35
KBL-14		Κίτρινο	2.35
KBL-15		Πράσινο	2.35

Νίπελ Βαλβίδων


ΚΩΔΙΚΟΣ	ΠΑΣΟ	ΠΑΣΟ	ΛΙΑΝΙΚΗ ΤΙΜΗ
NB-28	1/4" NPT	1/4" BSP	1.65
NB-1	1/2"	1/2"	2.20
NB-32	1/2"	18 x 1.5	3.10
NB-2	1/2"	22 x 1.5	3.10
NB-30	3/8"	3/8"	1.95
NB-31	3/8"	1/2"	2.25
NB-33	3/8"	22 x 1.5	2.85
NB-43	3/8"	9/16 UNF	2.85
NB-29	1/2"	3/4" x 16 UNF J.D.-CLAAS (19 mm)	4.73
NB-40	1/2"	3/4"	2.90
NB-41	1/2"	11/16" (17.2 mm) Kubota	4.55



ΚΩΔΙΚΟΣ	ΠΑΣΟ	ΠΑΞΙΜΑΔΙ ΤΡΕΛΟ	ΛΙΑΝΙΚΗ ΤΙΜΗ
NB-3	1/2" Αρσενικό	1/2" Θηλυκό	3.50
NB-4	1/2" Αρσενικό	22 x 1.5 Θηλυκό	5.45
NB-9	1/2" Αρσενικό	18 x 1.5 Θηλυκό	5.25
NB-35	1/2" Θηλυκό	1/2" Θηλυκό	5.25



ΚΩΔΙΚΟΣ	ΠΑΣΟ	ΠΑΣΟ (ΜΑΚΡΥ)	ΛΙΑΝΙΚΗ ΤΙΜΗ
NB-03	1/2"	18 x 1.5	6.90
NB-02	1/2"	20 x 1.5	6.90
NB-04	1/2"	22 x 1.5	7.40
NB-05	1/2"	1/2"	7.40

Τάπα Πλαστική Βαλβίδων Αρσενική


ΚΩΔΙΚΟΣ	ΒΑΛΒΙΔΑ	ΔΙΑΜΕΤΡΟΣ	ΛΙΑΝΙΚΗ ΤΙΜΗ
TBA-20	Θηλυκή	1/2"	1.45

Τάπα Πλαστική Βαλβίδων Θηλυκή


ΚΩΔΙΚΟΣ	ΒΑΛΒΙΔΑ	ΔΙΑΜΕΤΡΟΣ	ΛΙΑΝΙΚΗ ΤΙΜΗ
TBF-21	Αρσενική	1/2"	1.45



Ροδέλες Χάλκινες

ΚΩΔΙΚΟΣ	ΔΙΑΜΕΤΡΟΣ (mm)	ΛΙΑΝΙΚΗ ΤΙΜΗ
RX-01	4x8x1	0.07
RX-02	5x9x1	0.07
RX-03	6x10x1	0.09
RX-04	6x12x1.5	0.15
RX-05	8x11.5x1	0.15
RX-06	8x14x1.5	0.16
RX-07	10x13.5x1	0.16
RX-08	10x16x1.5	0.19
RX-09	12x15.5x1.5	0.19
RX-10	12x18x1.5	0.22
RX-11	14x20x1.5	0.27
RX-12	16x22x1.5	0.30
RX-13	18x24x1.5	0.35
RX-14	20x26x1.5	0.39
RX-15	22x28x1.5	0.45
RX-16	24x30x1.5	0.46
RX-17	26x32x1.5	0.55
RX-18	30x36x1.5	0.69
RX-19	1/4" (13.5x19x1.5)	0.24
RX-20	3/8" (17x23x1.5)	0.30
RX-21	1/2" (21x27x1.5)	0.40
RX-22	5/8" (23x28x1.5)	0.51
RX-23	3/4" (27x33x1.5)	0.63
RX-24	1" (33x41x2)	0.73

04

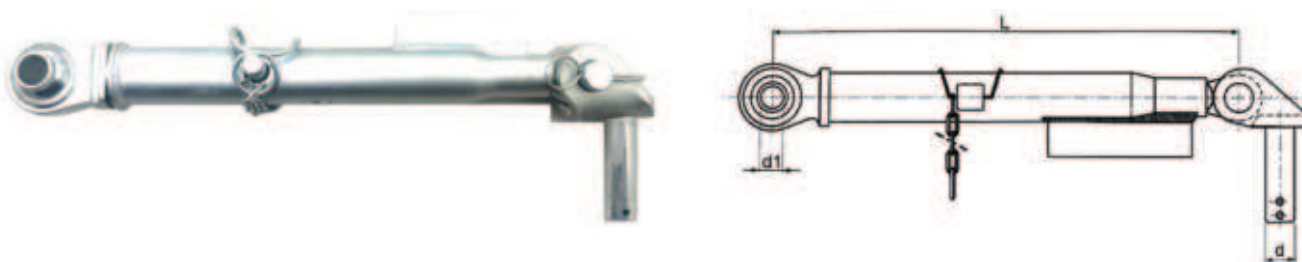
ΕΝΤΑΤΗΡΕΣ
ΜΠΡΑΤΣΩΝ - ΣΥΡΤΑΡΩΤΟΙ



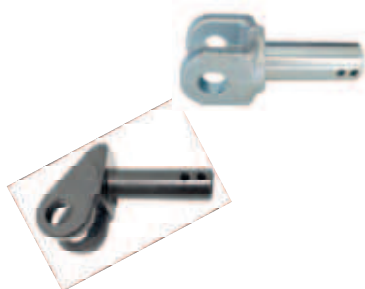


Εντατήρες Μπρατσών Συρταρωτοί Fiat


ΚΩΔΙΚΟΣ	ΔΙΑΜΕΤΡΟΣ ΜΠΙΛΙΑΣ d1 (mm)	MIN - MAX L (mm)	ΔΙΑΜΕΤΡΟΣ ΠΙΡΟΥ d (mm)	ΤΥΠΟΣ	ΛΙΑΝΙΚΗ ΤΙΜΗ
EF-15	Ø19	410-510	Ø26 - Ίσιος	Fiat 70-66	56.50

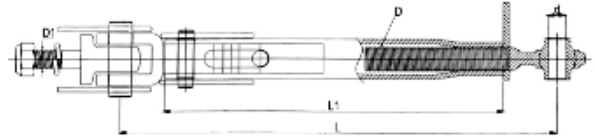


ΚΩΔΙΚΟΣ	ΔΙΑΜΕΤΡΟΣ ΜΠΙΛΙΑΣ d1 (mm)	MIN - MAX L (mm)	ΔΙΑΜΕΤΡΟΣ ΠΙΡΟΥ d (mm)	ΤΥΠΟΣ	ΛΙΑΝΙΚΗ ΤΙΜΗ
EF-30	Ø19	410-510	Ø26 - Λοξός	Fiat 70-66	55.50
EF-20	Ø25	470-600	Ø28 - Λοξός	Fiat 90-100	62.50

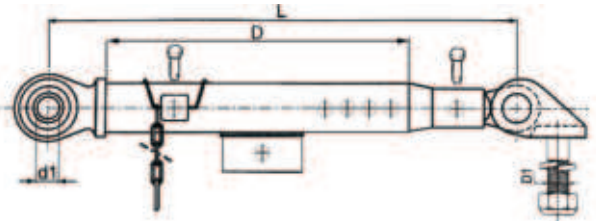
Άκρα Εντατήρα Fiat


ΚΩΔΙΚΟΣ	ΕΦΑΡΜΟΓΗ	ΠΙΡΡΟΣ	ΛΙΑΝΙΚΗ ΤΙΜΗ
AF-26	Fiat 70.66	Ø26-Ίσιος	13.90
AF-28	Fiat 80.90	Ø26-Λοξός	13.90
AF-30	Fiat 90.120	Ø28-Λοξός	14.90
AF-40	N.H. TM Fiat Σειρά F	Ø28-Λοξός 105mm	20.50

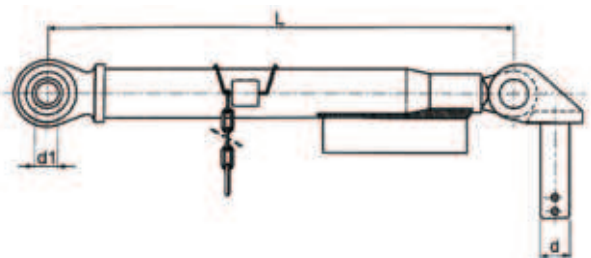
Εντατήρες Μπράτσων Συρταρωτοί New Holland



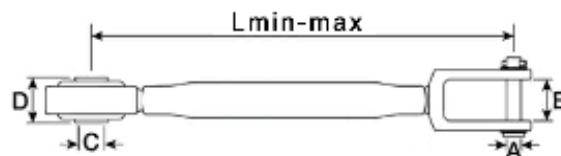
ΚΩΔΙΚΟΣ	ΔΙΑΜΕΤΡΟΣ ΜΠΙΛΙΑΣ d (mm)	MIN - MAX L (mm)	ΒΙΔΑ D1 (mm)	ΕΦΑΡΜΟΓΗ	ΛΙΑΝΙΚΗ ΤΙΜΗ
ENH-T4	Ø19	405-535	M24x2	T4 - T5 - T6	78.50
ENH-T7	Ø25	425-515	M24x2	T7 - TM	78.50



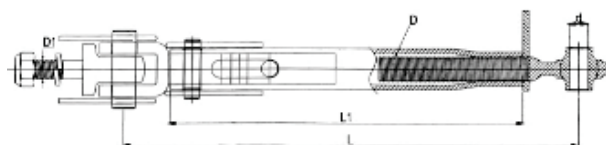
ΚΩΔΙΚΟΣ	ΔΙΑΜΕΤΡΟΣ ΜΠΙΛΙΑΣ d1 (mm)	MIN - MAX L (mm)	ΒΙΔΑ D1 (mm)	ΕΦΑΡΜΟΓΗ	ΛΙΑΝΙΚΗ ΤΙΜΗ
ENH-TS100	Ø19	510-640	M20	TS100	85.50



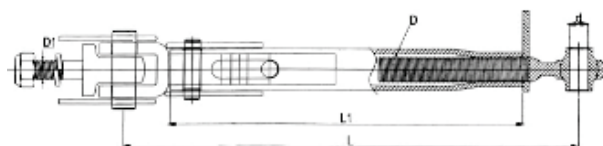
ΚΩΔΙΚΟΣ	ΔΙΑΜΕΤΡΟΣ ΜΠΙΛΙΑΣ d1 (mm)	ΜΗΚΟΣ ΣΩΛΗΝΑ D (mm)	MIN - MAX L (mm)	ΕΦΑΡΜΟΓΗ	ΛΙΑΝΙΚΗ ΤΙΜΗ
EH-80	Ø19	328	425-600	TL70 -TL80	63.00
EH-90	Ø25	328	425-600	TL90 -TL100	65.00

Εντατήρες Μπράτσων Συρταρωτοί Landini - MF

Landini - MF

ΚΩΔΙΚΟΣ	ΔΙΑΜΕΤΡΟΣ ΜΠΙΛΙΑΣ C(mm)	L min-max (mm)	ΔΙΧΑΛΟ A - B (mm)	ΕΦΑΡΜΟΓΗ	ΛΙΑΝΙΚΗ ΤΙΜΗ
EMFL-04	Ø19.2	550-740	Ø19.2 - 22.0	Landini 7860-7870-7880-8860	85.00
EMFL-03	Ø25.4	550-740	Ø25.4 - 33.5	Landini 10000-12500-13000-14500 Landini Series Legend MF 1000-1014-1114-1024-1134	85.00

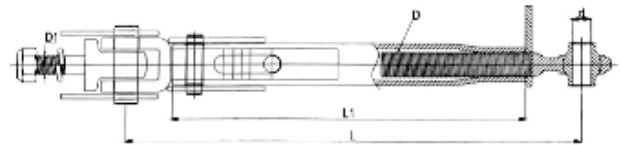

MF

ΚΩΔΙΚΟΣ	ΔΙΑΜΕΤΡΟΣ ΜΠΙΛΙΑΣ d (mm)	ΜΗΚΟΣ ΣΩΛΗΝΑ L1 (mm)	L (mm)	ΔΙΑΜΕΤΡΟΣ ΒΙΔΑΣ D1 (mm)	ΕΦΑΡΜΟΓΗ	ΛΙΑΝΙΚΗ ΤΙΜΗ
EMF-240	Ø20	230	360	M20	MF 240-266	56.20
EMF-276	Ø20	290	420	M20	MF 276-286	56.20


MF

ΚΩΔΙΚΟΣ	ΔΙΑΜΕΤΡΟΣ ΜΠΙΛΙΑΣ d (mm)	ΜΗΚΟΣ ΣΩΛΗΝΑ L1 (mm)	L (mm)	ΔΙΑΜΕΤΡΟΣ ΒΙΔΑΣ D1 (mm)	ΕΦΑΡΜΟΓΗ	ΛΙΑΝΙΚΗ ΤΙΜΗ
EMF-6100	Ø25	315	415	M24	MF 3000-6100-8100-8200	87.80
EMF-393	Ø25	430	535	M24	MF 393	91.60

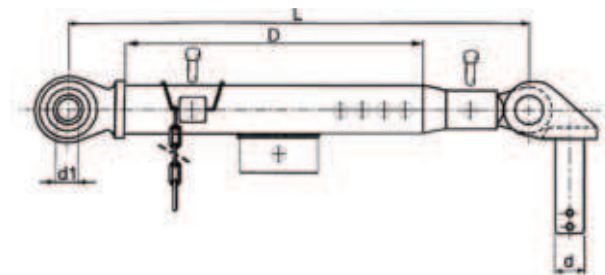
Εντατήρες Μπράτσων Συρταρωτοί Τετράγωνοι Case - MF



ΚΩΔΙΚΟΣ	ΔΙΑΜΕΤΡΟΣ ΜΠΙΛΙΑΣ d (mm)	ΜΗΚΟΣ ΣΩΛΗΝΑ L1 (mm)	L (mm)	ΔΙΑΜΕΤΡΟΣ ΒΙΔΑΣ D1 (mm)	ΛΙΑΝΙΚΗ ΤΙΜΗ
EMFT-01	Ø25	345	480	M20	92.00



ΚΩΔΙΚΟΣ	ΠΕΡΙΓΡΑΦΗ	ΛΙΑΝΙΚΗ ΤΙΜΗ
ACM-01	Άκρο Εντατήρα EMFT-01	25.80

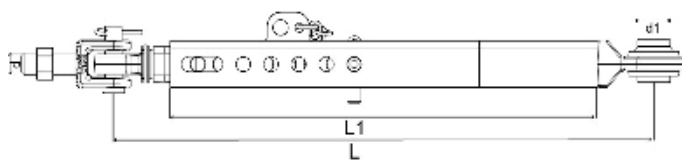


ΚΩΔΙΚΟΣ	ΔΙΑΜΕΤΡΟΣ ΜΠΙΛΙΑΣ d1 (mm)	ΜΗΚΟΣ ΣΩΛΗΝΑ D (mm)	L (mm)	ΔΙΑΜΕΤΡΟΣ ΒΙΔΑΣ d (mm)	ΛΙΑΝΙΚΗ ΤΙΜΗ
EMFT-02	Ø25	350	465	M20	92.00

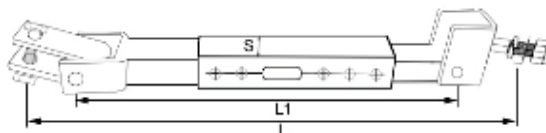


ΚΩΔΙΚΟΣ	ΠΕΡΙΓΡΑΦΗ	ΛΙΑΝΙΚΗ ΤΙΜΗ
ACM-02	Άκρο Εντατήρα EMFT-02	25.50

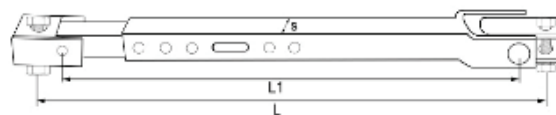
Εντατήρες Μπράτσων Συρταρωτοί Τετράγωνοι Landini - Ford

ORIGINAL

Landini

ΚΩΔΙΚΟΣ	ΔΙΑΜΕΤΡΟΣ ΜΠΙΛΙΑΣ d1 (mm)	ΜΗΚΟΣ ΣΩΛΗΝΑ L1 (mm)	ΟΛΙΚΟ ΜΗΚΟΣ L (mm)	ΔΙΑΜΕΤΡΟΣ ΒΙΔΑΣ d (mm)	ΛΙΑΝΙΚΗ ΤΙΜΗ
ELT-6	Ø19	460	595	M20	96.30
ELT-8	Ø25	460	595	M20	96.30

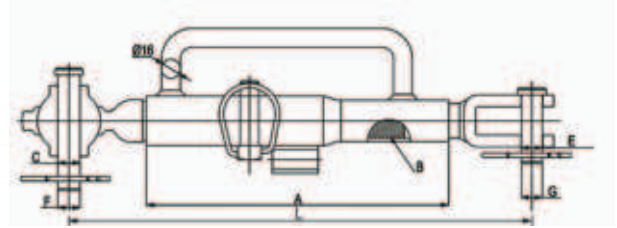

ORIGINAL

Ford 3600 - 3610

ΚΩΔΙΚΟΣ	ΔΙΑΣΤΑΣΗ ΣΩΛΗΝΑ S (mm)	ΜΗΚΟΣ ΣΩΛΗΝΑ L1 (mm)	ΟΛΙΚΟ ΜΗΚΟΣ L (mm)	ΒΙΔΕΣ ΕΝΤΑΤΗΡΑ	ΛΙΑΝΙΚΗ ΤΙΜΗ
EFT-03	45x45	360	510	M18-M18	75.50


ORIGINAL

Ford 5000 - 6610

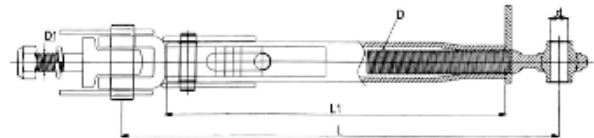
ΚΩΔΙΚΟΣ	ΔΙΑΣΤΑΣΗ ΣΩΛΗΝΑ S (mm)	ΜΗΚΟΣ ΣΩΛΗΝΑ L1 (mm)	ΟΛΙΚΟ ΜΗΚΟΣ L (mm)	ΒΙΔΕΣ ΕΝΤΑΤΗΡΑ	ΛΙΑΝΙΚΗ ΤΙΜΗ
EFT-04	40x40	475	570	M18-M18	75.80

Εντατήρες Μπράτσων Συρταρωτοί



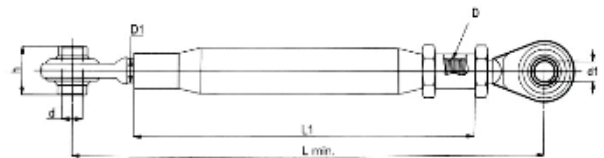
J.D. 6000

ΚΩΔΙΚΟΣ	ΔΙΑΜΕΤΡΟΣ ΜΠΙΛΙΑΣ C (mm)	ΜΗΚΟΣ ΣΩΛΗΝΑ A (mm)	ΜΗΚΟΣ ΟΛΙΚΟ L (mm)	ΠΑΣΟ B (mm)	ΤΡΥΠΑ ΔΙΧΑΛΟΥ E (mm)	ΛΙΑΝΙΚΗ ΤΙΜΗ
EJ-20	Ø19	258	395	30 x 3.5	Ø18.5	50.20



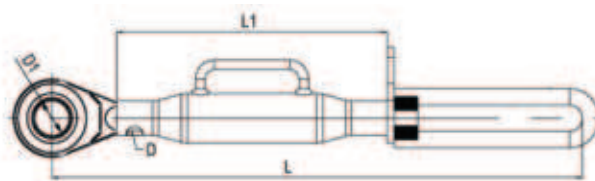
Same

ΚΩΔΙΚΟΣ	ΔΙΑΜΕΤΡΟΣ ΜΠΙΛΙΑΣ d (mm)	MIN - MAX L (mm)	ΔΙΑΜΕΤΡΟΣ ΒΙΔΑΣ D1 (mm)	ΜΗΚΟΣ ΣΩΛΗΝΑ L1 (mm)	ΛΙΑΝΙΚΗ ΤΙΜΗ
ES-10	19	440-600	24 x 2	315	45.50
ES-20	25	440-600	24 x 2	315	46.90
ES-30	19	510-670	24 x 2	395	47.50
ES-40	25	510-670	24 x 2	395	48.80

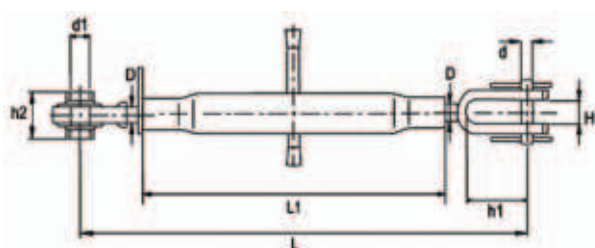


Renault

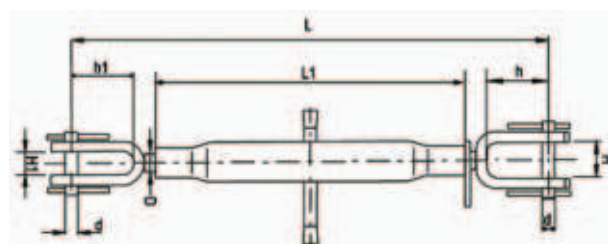
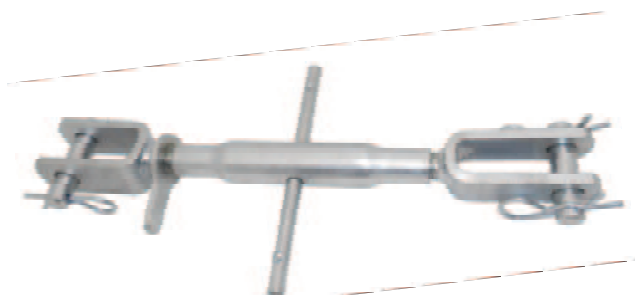
ΚΩΔΙΚΟΣ	ΔΙΑΜΕΤΡΟΣ ΜΠΙΛΙΑΣ d (mm)	ΜΗΚΟΣ L min. (mm)	ΔΙΑΜΕΤΡΟΣ ΚΟΧΛΙΑ D (mm)	ΜΗΚΟΣ ΣΩΛΗΝΑ L1 (mm)	ΛΙΑΝΙΚΗ ΤΙΜΗ
ER-50	22.1	570	24 x 3	465	34.90
ER-60	22.1	690	24 x 3	585	40.50
ER-70	28.2	655	27 x 3	525	40.50

Εντατήρες Μπρατσών Συρταρωτοί

Steyr

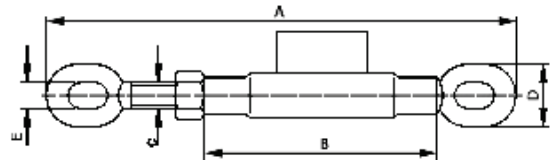
ΚΩΔΙΚΟΣ	ΔΙΑΜΕΤΡΟΣ ΜΠΙΛΙΑΣ D1 (mm)	ΜΗΚΟΣ L min. (mm)	ΔΙΑΜΕΤΡΟΣ ΚΟΧΛΙΑ D (mm)	ΜΗΚΟΣ ΣΩΛΗΝΑ L1 (mm)	ΛΙΑΝΙΚΗ ΤΙΜΗ
EN-STEYR	Ø28	520	M29	245	33.40


Δίχαλο - Μπίλια

ΚΩΔΙΚΟΣ	ΔΙΑΜΕΤΡΟΣ ΜΠΙΛΙΑΣ d1 (mm)	ΜΗΚΟΣ ΣΩΛΗΝΑ L1 (mm)	MIN - MAX L (mm)	ΠΑΣΟ D (mm)	ΔΙΧΑΛΟ H1 (mm)	ΔΙΧΑΛΟ h1 (mm)	ΛΙΑΝΙΚΗ ΤΙΜΗ
EDB-100	Ø19	230	380-530	24 x 3	24	72	17.05
EDB-110	Ø22	230	380-530	24 x 3	24	72	17.20
EDB-120	Ø19	260	410-560	24 x 3	24	72	17.60
EDB-130	Ø22	260	410-560	24 x 3	24	72	17.90
EDB-140	Ø22	340	490-700	24 x 3	24	72	19.45
EDB-150	Ø22	380	530-730	24 x 3	24	72	20.20

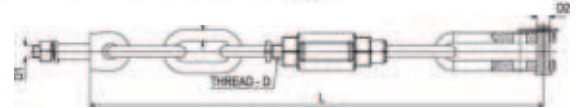

Δίχαλο - Δίχαλο

ΚΩΔΙΚΟΣ	ΑΝΟΙΓΜΑ ΔΙΧΑΛΟΥ H (mm)	ΑΝΟΙΓΜΑ ΔΙΧΑΛΟΥ H1 (mm)	ΜΗΚΟΣ ΣΩΛΗΝΑ L1 (mm)	MIN - MAX L (mm)	ΠΑΣΟ D (mm)	ΛΙΑΝΙΚΗ ΤΙΜΗ
EDD-160	30	24	200	380-505	22 x 2.5	16.90
EDD-170	40	24	260	450-600	24 x 3	20.05
EDD-180	40	24	290	500-650	27 x 3	22.90
EDD-190	44	26.5	250	450-610	30 x 3.5	28.50
EDD-200	40	26.5	225	450-565	30 x 3.5	29.30



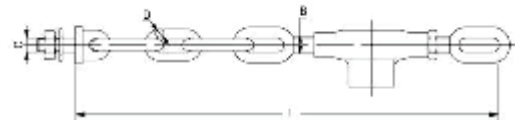
Εντατήρες Μπράτσων - Ιταλίας

ΚΩΔΙΚΟΣ	ΔΙΑΜΕΤΡΟΣ ΚΟΧΛΙΑ C (mm)	ΜΗΚΟΣ ΣΩΛΗΝΑ Β (mm)	ΟΛΙΚΟ ΜΗΚΟΣ Α MIN-MAX (mm)	ΛΙΑΝΙΚΗ ΤΙΜΗ
EM-16	16	120	245-315	7.90
EM-18	18	135	245-320	8.40
EM-20	20	130	280-350	8.85
EM-22	22	150	280-350	9.65
EM-25	25	150	300-370	11.15



Εντατήρες Μπράτσων Ford με Αλυσίδα - Ιταλίας

ΚΩΔΙΚΟΣ	ΔΙΑΜΕΤΡΟΣ ΚΟΧΛΙΑ D (mm)	ΚΡΙΚΟΙ ΕΝΤΑΤΗΡΑ	ΟΛΙΚΟ ΜΗΚΟΣ L (mm)	ΕΦΑΡΜΟΓΗ	ΛΙΑΝΙΚΗ ΤΙΜΗ
EMF-3	19	2	480	Ford 3-4000	25.80
EMF-5	19	3	500	Ford 5000	26.50



Εντατήρες Μπράτσων με Αλυσίδα - Ιταλίας

ΚΩΔΙΚΟΣ	ΔΙΑΜΕΤΡΟΣ ΚΟΧΛΙΑ Β (mm)	ΚΡΙΚΟΙ ΕΝΤΑΤΗΡΑ	ΟΛΙΚΟ ΜΗΚΟΣ L (mm)	ΛΙΑΝΙΚΗ ΤΙΜΗ
EM-22/1	22	1	400	18.20
EM-22/3		3	480	19.45
EM-22/5		5	580	21.62
EM-25/1	25	1	400	19.00
EM-25/3		3	480	21.82
EM-25/5		5	580	24.93


Εντατήρας Μπράτσων MTZ - Belarus

ΚΩΔΙΚΟΣ	ΔΙΑΜΕΤΡΟΣ ΚΟΧΛΙΑ (mm)	ΜΗΚΟΣ ΣΩΛΗΝΑ (mm)	ΟΛΙΚΟ ΜΗΚΟΣ (mm)	ΛΙΑΝΙΚΗ ΤΙΜΗ
EM-MTZ	18 x 2.5	140	325	9.90


Εντατήρας Μπράτσων Fiat - Ιταλίας

ΚΩΔΙΚΟΣ	ΔΙΑΜΕΤΡΟΣ ΚΟΧΛΙΑ (mm)	ΚΡΙΚΟΙ ΕΝΤΑΤΗΡΑ	ΟΛΙΚΟ ΜΗΚΟΣ (mm)	ΛΙΑΝΙΚΗ ΤΙΜΗ
EM-FIAT	16	3 + 3	600	24.50


Εντατήρας Μπράτσων Zetor

ΚΩΔΙΚΟΣ	ΔΙΑΜΕΤΡΟΣ ΚΟΧΛΙΑ (mm)	ΚΡΙΚΟΙ ΕΝΤΑΤΗΡΑ	ΟΛΙΚΟ ΜΗΚΟΣ (mm)	ΛΙΑΝΙΚΗ ΤΙΜΗ
EN-ZETOR	18	2 + 1	640	24.70



Παξιμάδια Εντατήρα Μπράτσων

ΚΩΔΙΚΟΣ	ΤΥΠΟΣ	ΠΕΡΙΓΡΑΦΗ	ΛΙΑΝΙΚΗ ΤΙΜΗ
PE-16	Fiat	Με Αντίβαρο	6.80
PE-19/M	Ford	Με Αντίβαρο	8.00



Ελατήρια Υδραυλικού

ΚΩΔΙΚΟΣ	ΤΥΠΟΣ	ΔΙΑΣΤΑΣΗ (mm)	ΛΙΑΝΙΚΗ ΤΙΜΗ
ELF-01	Deutz 415 - Fiat 450	80 x 270	34.15
ELF-02	Fiat 540 - 60 66	80 x 295	34.50
ELF-03	Fiat 640 - 70 66	110 x 305	38.90



1



2

Ελατήρια Μπράτσων

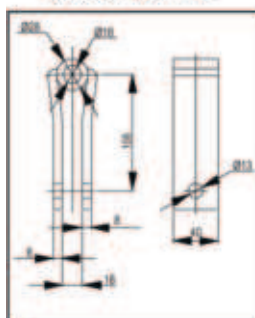
ΚΩΔΙΚΟΣ	ΜΗΚΟΣ (mm)	ΠΡΟΕΛΕΥΣΗ	Νο. ΦΩΤΟ	ΛΙΑΝΙΚΗ ΤΙΜΗ
ELM-1	328	Εγχώριο	1	6.90
ELM-2	500	Ιταλίας	2	18.80

Kubota & Iseki Kit

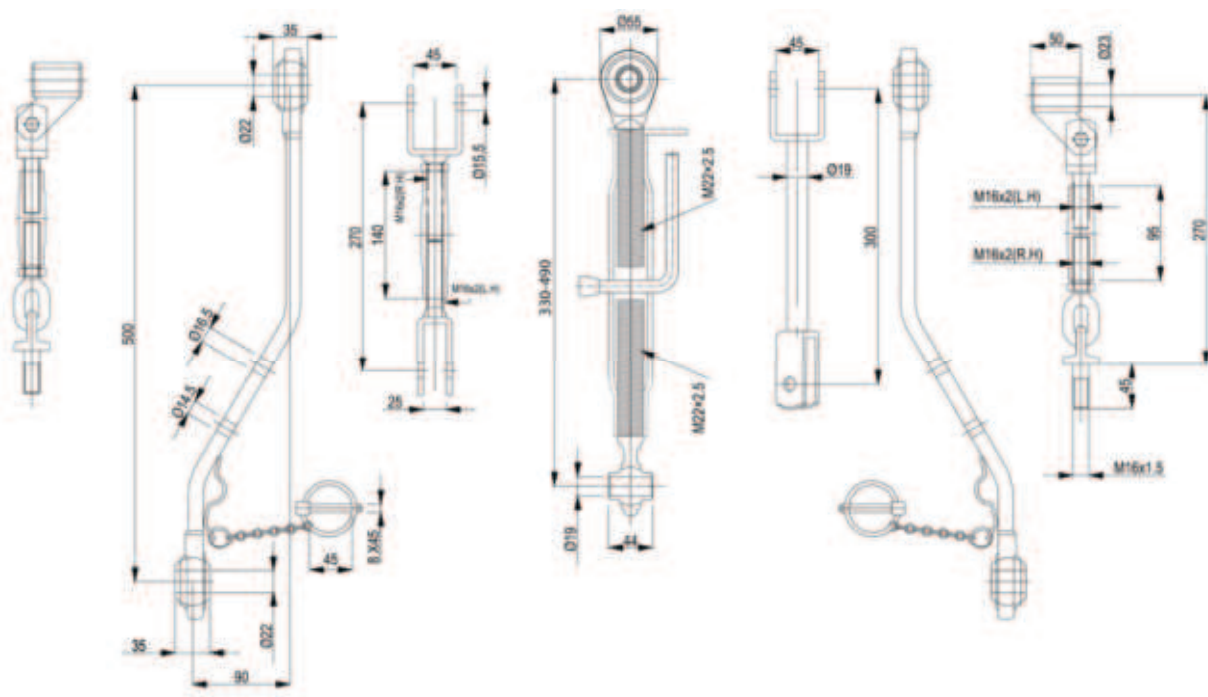
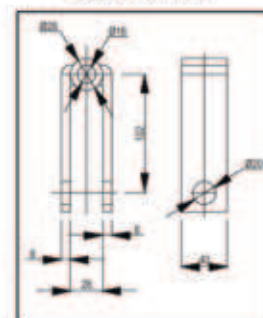
ΚΩΔΙΚΟΣ	ΠΕΡΙΓΡΑΦΗ	ΛΙΑΝΙΚΗ ΤΙΜΗ
KUB-01	Kubota Set	89.40
ISE-02	Iseki Set	89.40

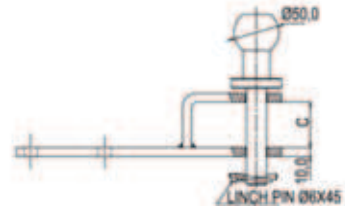
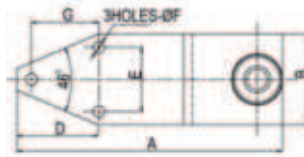


KUBOTA STYLE



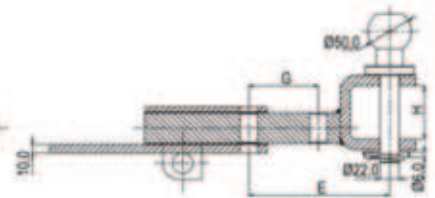
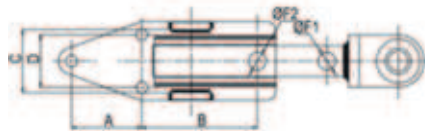
ISEKI STYLE





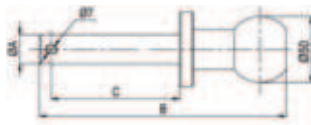
Κοτσαδούρες Σταθερές με Πίρο - Kubota

ΚΩΔΙΚΟΣ	A (mm)	B (mm)	C (mm)	D (mm)	E (mm)	F (mm)	G (mm)	ΛΙΑΝΙΚΗ ΤΙΜΗ
KP07	275	90	50	90	60	13	81	40.50
KP08	295	100	50	90	71	13	75	40.50



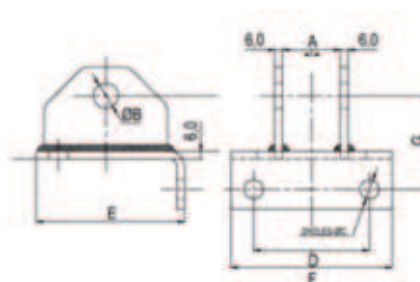
Κοτσαδούρα Ρυθμιζόμενη με Πίρο - Kubota

ΚΩΔΙΚΟΣ	A (mm)	B (mm)	C (mm)	D (mm)	E (mm)	F (mm)	G (mm)	H (mm)	ΛΙΑΝΙΚΗ ΤΙΜΗ
KP09	81	133	72	60	167	20.5	81	61	52.50



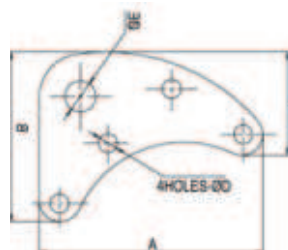
Πίρος με Μπίλια - Kubota

ΚΩΔΙΚΟΣ	A (mm)	B (mm)	C (mm)	ΛΙΑΝΙΚΗ ΤΙΜΗ
PC-01	22	189	98	11.90

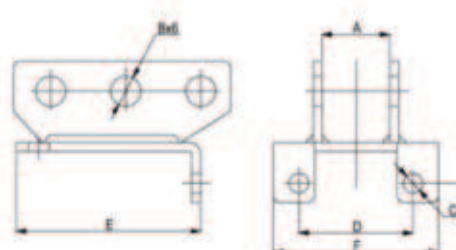


Βάση Ραντάρ Iseki

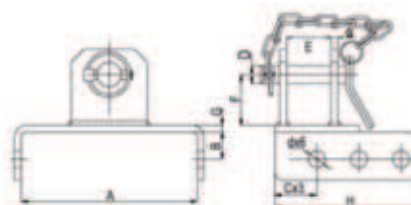
ΚΩΔΙΚΟΣ	A (mm)	B (mm)	C (mm)	D (mm)	E (mm)	F (mm)	G (mm)	ΛΙΑΝΙΚΗ ΤΙΜΗ
BRI-04	45	19.5	15	90	115	125	72.50	9.10


Βάση Κολλητή Kubota

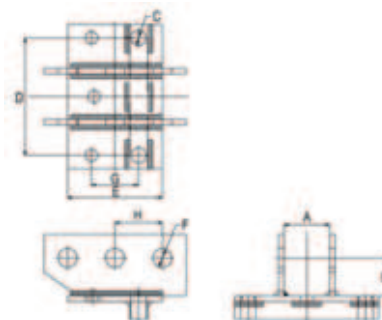
ΚΩΔΙΚΟΣ	A (mm)	B (mm)	C (mm)	D (mm)	E (mm)	ΛΙΑΝΙΚΗ ΤΙΜΗ
BRK-05	165.50	125	76.50	14	23	5.95


Βάση Ραντάρ Kubota

ΚΩΔΙΚΟΣ	A (mm)	B (mm)	C (mm)	D (mm)	E (mm)	F (mm)	ΛΙΑΝΙΚΗ ΤΙΜΗ
BRK-01	45	20	13	76	118	110	9.50


Βάση Ραντάρ Kubota με Πίρο

ΚΩΔΙΚΟΣ	A (mm)	B (mm)	C (mm)	d (mm)	D (mm)	E (mm)	F (mm)	G (mm)	H (mm)	ΛΙΑΝΙΚΗ ΤΙΜΗ
BRK-02	208	32	50	20	28	54	60	8	175	45.50

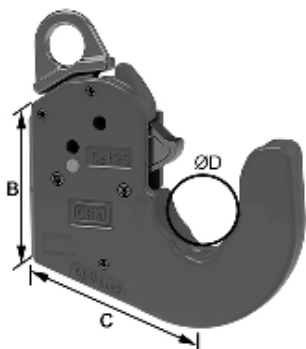

Βάση Ραντάρ Yanmar

ΚΩΔΙΚΟΣ	A (mm)	B (mm)	C (mm)	D (mm)	E (mm)	F (mm)	G (mm)	H (mm)	ΛΙΑΝΙΚΗ ΤΙΜΗ
BRY-03	48	40	16	124	100	20	50	50	11.50

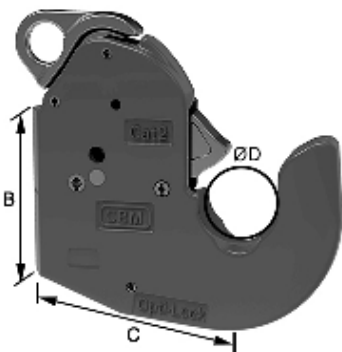
05

ΕΞΑΡΤΗΜΑΤΑ
ΠΑΡΕΛΚΟΜΕΝΩΝ ΤΡΑΚΤΕΡ

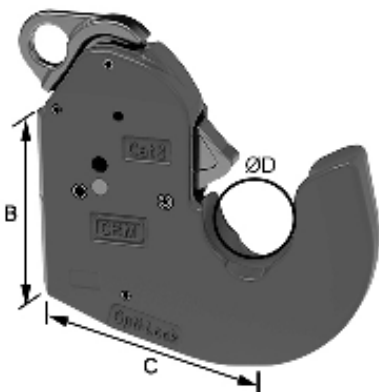



Γάντζοι Κολλητοί Νέου Τύπου - Ιταλίας


ΚΩΔΙΚΟΣ	ΠΕΡΙΓΡΑΦΗ	ΤΥΠΟΣ	C (mm)	B (mm)	ØD (mm)	ΛΙΑΝΙΚΗ ΤΙΜΗ
GNT-56D	Ίδιος (L+R)	CAT. 2S	105	82	56	119.00



ΚΩΔΙΚΟΣ	ΠΕΡΙΓΡΑΦΗ	ΤΥΠΟΣ	C (mm)	B (mm)	ØD (mm)	ΛΙΑΝΙΚΗ ΤΙΜΗ
GNT-56	Ίδιος (L+R)	CAT. 2	130	103	56	131.50



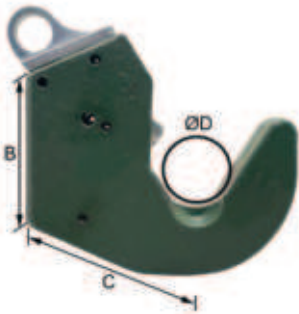
ΚΩΔΙΚΟΣ	ΠΕΡΙΓΡΑΦΗ	ΤΥΠΟΣ	C (mm)	B (mm)	ØD (mm)	ΛΙΑΝΙΚΗ ΤΙΜΗ
GNT-64	Ίδιος (L+R)	CAT. 3	134	114	64	142.00

Εξαρτήματα Γάντζου Μπράτσων - Ιταλίας

ΚΩΔΙΚΟΣ	ΠΕΡΙΓΡΑΦΗ	ΕΦΑΡΜΟΓΗ	No. ΦΩΤΟ	ΛΙΑΝΙΚΗ ΤΙΜΗ
SNT-56D	Κλείστρο Δενδροκομικού (Set)	Γάντζος CAT.2S	1	43.20
SNT-56	Κλείστρο (Set)	Γάντζος CAT.2		47.85
SNT-64	Κλείστρο (Set)	Γάντζος CAT.3		48.25
EL-56D	Ελατήριο Κλείστρου	CAT. 2S		2.95
EL-56/64		CAT. 2 - CAT.3		
SNT-56/W	Κλείστρο Walter (Set)	Γάντζος CAT.2	2	43.30
SNT-64/W		Γάντζος CAT.3		45.80



Γάντζοι Κολλητοί Νέου Τύπου - Ινδίας



ΚΩΔΙΚΟΣ	ΠΕΡΙΓΡΑΦΗ	ΤΥΠΟΣ	C (mm)	B (mm)	ØD (mm)	ΛΙΑΝΙΚΗ ΤΙΜΗ
GMI-56D	Ίδιος (L+R)	CAT. 2S	105	80	56	62.80



ΚΩΔΙΚΟΣ	ΠΕΡΙΓΡΑΦΗ	ΤΥΠΟΣ	C (mm)	B (mm)	ØD (mm)	ΛΙΑΝΙΚΗ ΤΙΜΗ
GMI-56	Ίδιος (L+R)	CAT. 2	135	103	56	77.60

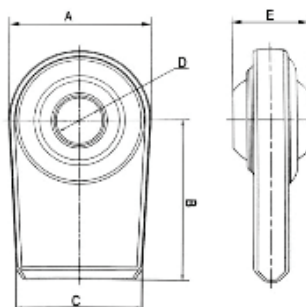


ΚΩΔΙΚΟΣ	ΠΕΡΙΓΡΑΦΗ	ΤΥΠΟΣ	C (mm)	B (mm)	ØD (mm)	ΛΙΑΝΙΚΗ ΤΙΜΗ
GMI-64	Ίδιος (L+R)	CAT. 3	135	103	64	82.40

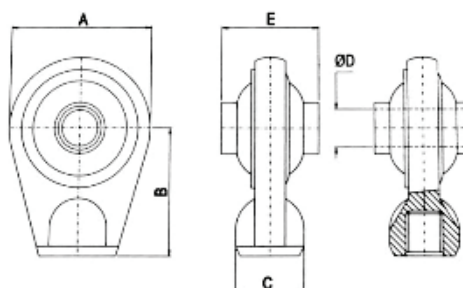
Εξαρτήματα Γάντζου Μπράτσων



ΚΩΔΙΚΟΣ	ΠΕΡΙΓΡΑΦΗ	ΕΦΑΡΜΟΓΗ	ΛΙΑΝΙΚΗ ΤΙΜΗ
SNT-56/I	Κλείστρο (Set)	Γάντζος CAT. 2	14.20
SNT-64/I	Κλείστρο (Set)	Γάντζος CAT. 3	14.20

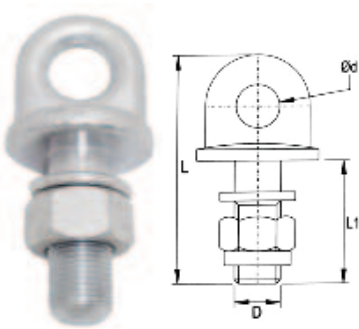

Άκρα Κολλητά Λάμας

ΚΩΔΙΚΟΣ	ΤΡΥΠΑ ΜΠΙΛΙΑΣ ØD (mm)	ΜΗΚΟΣ ΛΑΜΑΣ B (mm)	ΛΑΜΑ ΑΝΩ A (mm)	ΛΑΜΑ ΚΑΤΩ C (mm)	ΦΑΡΔΟΣ ΜΠΙΛΙΑΣ E (mm)	ΛΙΑΝΙΚΗ ΤΙΜΗ
AL-16	16	60	46	30	20	5.50
AL-19	19	43	65	50	35	5.90
AL-22	22.1	50	76	70	35	6.90
AL-25	25.4	50	76	70	35	6.90
AL-25/A	25.4	80	85	70	38	10.90
AL-28	28.4	50	76	70	35	6.95
AL-28/A	28.4	80	85	70	45	10.65
AL-28/E	28.4	83	100	100	45	17.90
AL-30	30	65	96	70	45	12.60
AL-32	32	65	96	70	45	12.85
AL-35	35	65	96	70	45	13.40
AL-38	38	83	100	100	45	16.30
AL-22/28	22/28	65	80	70	35/45	13.20


Άκρα Κολλητά Ραντάρ

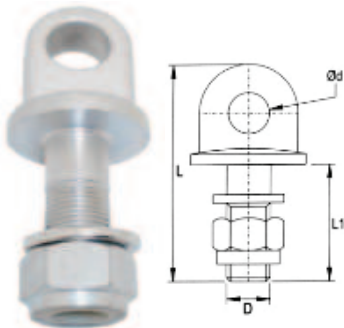
ΚΩΔΙΚΟΣ	ΤΡΥΠΑ ΜΠΙΛΙΑΣ ØD (mm)	ΜΗΚΟΣ ΛΑΜΑΣ B (mm)	ΛΑΜΑ ΑΝΩ A (mm)	ΔΙΑΜΕΤΡΟΣ ΒΑΣΗΣ C (mm)	ΦΑΡΔΟΣ ΜΠΙΛΙΑΣ E (mm)	ΛΙΑΝΙΚΗ ΤΙΜΗ
AR-19	19	60	62	34	44	5.35
AR-22	22.1	60	62	34	44	7.35
AR-25	25.4	65	75	38	51	7.35
AR-25/A	25.4	70	85	50	51	10.75
AR-28	28	65	75	38	51	10.65
AR-30	30	70	80	50	51	11.45
AR-32	32	85	90	38	51	11.45

Βίδες Μπράτσων - Ελαφρού Τύπου

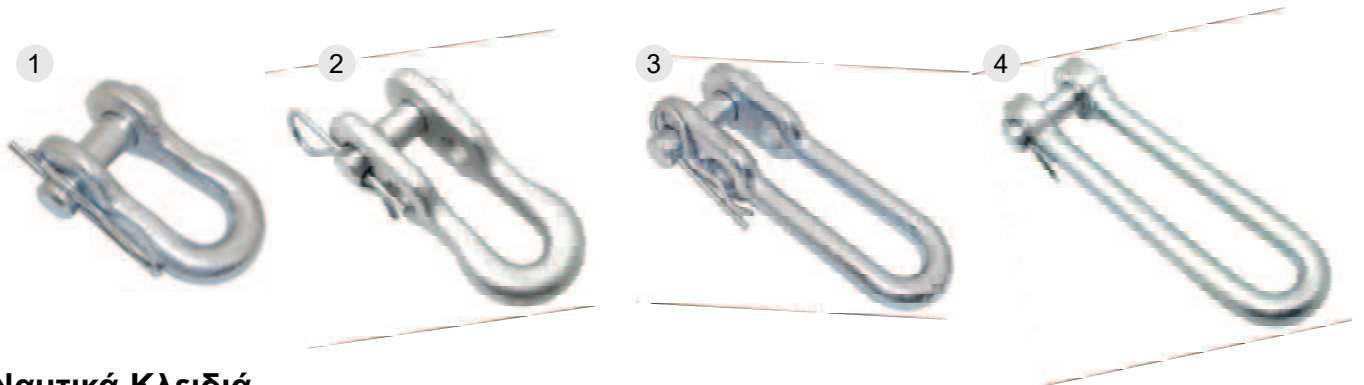


ΚΩΔΙΚΟΣ	ΔΙΑΜΕΤΡΟΣ ΠΑΣΟΥ D (mm)	ΟΛΙΚΟ ΜΗΚΟΣ L (mm)	ΔΙΑΜΕΤΡΟΣ ΤΡΥΠΑΣ Ød (mm)	ΜΗΚΟΣ ΒΙΔΑΣ L1 (mm)	ΛΙΑΝΙΚΗ ΤΙΜΗ
BM-16	16 x 1.5	80	15	43	2.85
BM-18	18 x 2.5	80	15	43	3.15
BM-20	20 x 2.5	100	18	56	4.30
BM-24	24 x 2	125	24	65	7.40

Βίδες Μπράτσων - Βαρέος Τύπου



ΚΩΔΙΚΟΣ	ΔΙΑΜΕΤΡΟΣ ΠΑΣΟΥ D (mm)	ΟΛΙΚΟ ΜΗΚΟΣ L (mm)	ΔΙΑΜΕΤΡΟΣ ΤΡΥΠΑΣ Ød (mm)	ΜΗΚΟΣ ΒΙΔΑΣ L1 (mm)	ΛΙΑΝΙΚΗ ΤΙΜΗ
BM-18/B	18 x 2.5	125	20	65	7.20
BM-20/B	20 x 2.5	125	20	65	7.50
BM-24/B	24 x 2	125	24	65	7.90



Ναυτικά Κλειδιά

ΚΩΔΙΚΟΣ	ΔΙΑΜΕΤΡΟΣ ΠΙΡΟΥ	ΕΣΩΤΕΡΙΚΗ ΔΙΑΣΤΑΣΗ	ΜΗΚΟΣ ΕΣΩΤΕΡΙΚΑ	Νο. ΦΩΤΟ	ΠΕΡΙΓΡΑΦΗ	ΛΙΑΝΙΚΗ ΤΙΜΗ
NK-12	12	18	38	1	Διεθνή	2.43
NK-14	14	18	38	1		2.50
NK-16	16	20	51	1		3.10
NK-18	18	20	51	1		3.30
NK-FIAT	14	18	72/50	2	Fiat	3.35
NK-FORD-A	16	22	123	3	Ford	5.30
NK-FORD-B	16	22.5	156	4	Ford	5.50


Πίροι Έλξεως Κοντοί με Χερούλι

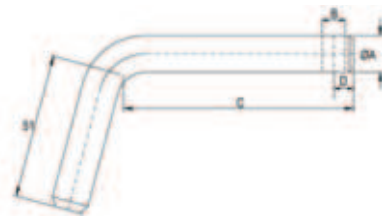
ΚΩΔΙΚΟΣ	ΔΙΑΜΕΤΡΟΣ ΠΙΡΟΥ (mm)	ΩΦΕΛΙΜΟ ΜΗΚΟΣ	ΠΕΡΙΓΡΑΦΗ	ΛΙΑΝΙΚΗ ΤΙΜΗ
PE-19135	19	135	Διεθνής	2.50
PE-22135	22	135		3.05
PE-25135	25	135		3.60
PE-28135	28	135		4.30

Πίροι Έλξεως Μεσαίοι


ΚΩΔΙΚΟΣ	ΔΙΑΜΕΤΡΟΣ ΠΙΡΟΥ (mm)	ΩΦΕΛΙΜΟ ΜΗΚΟΣ	ΠΕΡΙΓΡΑΦΗ	ΛΙΑΝΙΚΗ ΤΙΜΗ
PE-19	19	160	Διεθνής	2.95
PE-22	22	160		3.70
PE-25	25	160		4.45
PE-28	28	160		5.50
PE-30	30	160		6.20
PE-32	32	160		6.80

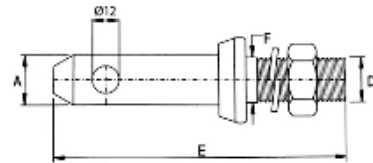

Πίροι Έλξεως Μακριοί

ΚΩΔΙΚΟΣ	ΔΙΑΜΕΤΡΟΣ ΠΙΡΟΥ (mm)	ΩΦΕΛΙΜΟ ΜΗΚΟΣ	ΠΕΡΙΓΡΑΦΗ	ΛΙΑΝΙΚΗ ΤΙΜΗ
PE-175D	25	175	Deutz	7.30
PE-225D	25	225	Deutz	8.45
PE-228	28	225	Διεθνής	9.65
PE-230	30	225		10.70
PE-232	32	225		12.20



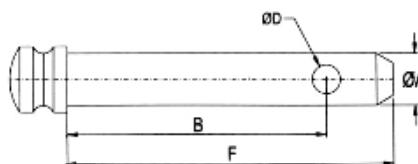
Πίροι Ραντάρ με Λοξό Άκρο

ΚΩΔΙΚΟΣ	ΔΙΑΜΕΤΡΟΣ ΠΙΡΟΥ ØA (mm)	ΜΗΚΟΣ C (mm)	ΤΡΥΠΑ ΠΙΡΟΥ ØB (mm)	ΛΙΑΝΙΚΗ ΤΙΜΗ
PRL-1380	13	80	4	1.28
PRL-1680	16	80	4	1.80
PRL-1993	19	93	5	2.52



Πίροι Αρότρου

ΚΩΔΙΚΟΣ	ΔΙΑΜΕΤΡΟΣ ΕΜΠΡΟΣ ØA (mm)	ΔΙΑΜΕΤΡΟΣ ΠΙΣΩ ØF (mm)	ΟΛΙΚΟ ΜΗΚΟΣ E (mm)	ΔΙΑΜΕΤΡΟΣ ΠΑΣΟΥ ØD (mm)	ΛΙΑΝΙΚΗ ΤΙΜΗ
W-2222	22	22	150	22 x 1.5	3.20
W-2225	22	25	150	22 x 1.5	3.20
W-2228	22	28	150	22 x 1.5	3.30
W-2522	25	22	150	22 x 1.5	3.30
W-2525	25	25	150	22 x 1.5	3.40
W-2528	25	28	150	22 x 1.5	3.50
W-2822	28	22	150	22 x 1.5	3.70
W-2825	28	25	150	22 x 1.5	3.70
W-2828	28	28	150	22 x 1.5	3.80
W-22K	22	Κωνικός	150	22 x 1.5	4.10
W-28K	28	Κωνικός	150	22 x 1.5	4.50


Πίροι Ραντάρ

ΚΩΔΙΚΟΣ	ΔΙΑΜΕΤΡΟΣ ΠΙΡΟΥ ØA	ΩΦΕΛΙΜΟ ΜΗΚΟΣ Β	ΤΡΥΠΑ ΠΙΡΟΥ ØD	ΛΙΑΝΙΚΗ ΤΙΜΗ
PR-1240	12 mm	40 mm	6 mm	0.65
PR-1440	14 mm	40 mm	8 mm	0.70
PR-1480	14 mm	82 mm	8 mm	0.92
PR-1640	16 mm	40 mm	8 mm	0.92
PR-1670	16 mm	70 mm	8 mm	1.00
PR-1680	16 mm	82 mm	8 mm	1.26
PR-1696	16 mm	96 mm	8 mm	1.32
PR-16120	16 mm	120 mm	8 mm	1.66
PR-1976	19 mm	76 mm	12 mm	1.35
PR-1986	19 mm	86 mm	12 mm	1.43
PR-1996	19 mm	96 mm	12 mm	1.57
PR-19105	19 mm	105 mm	12 mm	1.65
PR-19120	19 mm	120 mm	12 mm	1.75
PR-19140	19 mm	140 mm	12 mm	1.95
PR-2276	22 mm	76 mm	12 mm	1.90
PR-22100	22 mm	100 mm	12 mm	2.10
PR-22120	22 mm	120 mm	12 mm	2.30
PR-22145	22 mm	145 mm	12 mm	2.70
PR-2576	25 mm	76 mm	12 mm	2.21
PR-25103	25 mm	105 mm	12 mm	2.65
PR-25115	25 mm	116 mm	12 mm	2.95
PR-25136	25 mm	136 mm	12 mm	3.30
PR-25165	25 mm	160 mm	12 mm	3.70
PR-25180	25 mm	180 mm	12 mm	4.50
PR-25205	25 mm	205 mm	12 mm	4.90
PR-28103	28 mm	103 mm	12 mm	3.20
PR-28115	28 mm	115 mm	12 mm	3.70
PR-28150	28 mm	152 mm	12 mm	4.50
PR-28160	28 mm	160 mm	12 mm	4.90
PR-28180	28 mm	180 mm	12 mm	5.40
PR-28205	28 mm	205 mm	12 mm	6.00
PR-32105	32 mm	105 mm	12 mm	4.60
PR-32120	32 mm	120 mm	12 mm	5.10
PR-32136	32 mm	136 mm	12 mm	5.60

Πίροι Φρέζας - Χορτοσυλλέκτη



ΚΩΔΙΚΟΣ	ΤΥΠΟΣ	ΔΙΑΜΕΤΡΟΣ	ΕΦΑΡΜΟΓΗ	ΜΗΚΟΣ	Νο. ΦΩΤΟ	ΛΙΑΝΙΚΗ ΤΙΜΗ
P-01	Fiat 450-640	22-28	Χωνιού Δενδροκομικού	173 mm	1	5.20
P-02	Fiat 450-640	22-28		183 mm	1	5.40
P-12	Fiat 450-640	22-22		200 mm	2	5.60



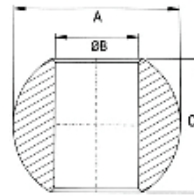
ΚΩΔΙΚΟΣ	ΤΥΠΟΣ	ΔΙΑΜΕΤΡΟΣ	ΕΦΑΡΜΟΓΗ	ΜΗΚΟΣ	ΛΙΑΝΙΚΗ ΤΙΜΗ
P-03	Terra Nova	19-25	Φρέζας	160 mm	3.70
P-04	Terra Nova	22-28		180 mm	4.30



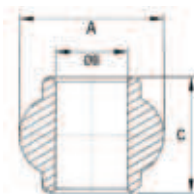
ΚΩΔΙΚΟΣ	ΤΥΠΟΣ	ΔΙΑΜΕΤΡΟΣ	ΕΦΑΡΜΟΓΗ	ΜΗΚΟΣ	ΛΙΑΝΙΚΗ ΤΙΜΗ
P-13	Διεθνές	19-25-19	Φρέζας	170 mm	3.80
P-11		19-25-19		210 mm	3.90
P-05	ΓΕΜΚΑ	22-28-22		200 mm	4.30
P-06	Κων/νίδη	22-28-22		232 mm	4.30



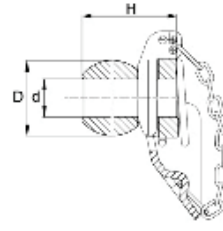
ΚΩΔΙΚΟΣ	ΤΥΠΟΣ	ΕΦΑΡΜΟΓΗ	ΠΕΡΙΓΡΑΦΗ	ΛΙΑΝΙΚΗ ΤΙΜΗ
P-07	Διπλός 24x3	Χορτοσυλλέκτη	22-28	5.85
P-08	Διπλός 27x3		22-28	5.85


Μπίλιες Απλές

ΚΩΔΙΚΟΣ	ΔΙΑΣΤΑΣΗ	A (mm)	C (mm)	ØB (mm)	ΤΥΠΟΣ	ΛΙΑΝΙΚΗ ΤΙΜΗ
M-09	44-36-22	44	36	22	Landini	3.35
M-07	44-32-28	44	32	28	Landini	3.35
M-10	46-35-26	46	35	26	Zetor	3.35
M-08	48-36-22	48	36	22		3.35
M-11	50-40-26	50	40	26	Zetor	3.55
M-12	50-40-29	50	40	29	Deutz	3.65
M-13	55-44-29	55	44	29	J.D	3.85
M-14	56-35-23	56	35	23	Ford	3.85
M-15	56-35-29	56	35	29	Ford	3.75
M-27	56-44-26	56	44	26	Fiat	4.00
M-16	56-44-29	56	44	29	Ford	3.85
M-17	56-44-22/28	56	44	22/28	Διπλή	5.40
M-18MF	57-35-23	57	35	23	MF	4.90
M-19MF	57-44-29	57	44	29	MF	4.90
M-20	57-44-29	57	44	29	Απλή	4.90
M-26	64-44-26	64	44	26	J.D - Fiat	5.25
M-21	64-44-29	64	44	29	J.D - Fiat	5.25
M-22	64-55-29	64	55	29	J.D - Fiat	5.25
M-23	64-44-32	64	44	32	J.D - Fiat	5.25
M-24	64-44-34	64	44	34	J.D - Fiat	5.25
M-28	64-44-36	64	44	36	J.D - Fiat	5.25
M-25	64-44-38	64	44	38	J.D - Fiat	5.25

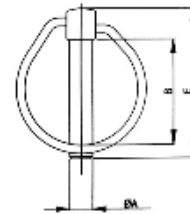

Μπίλιες Γάντζων Ραντάρ

ΚΩΔΙΚΟΣ	ΔΙΑΣΤΑΣΗ	A (mm)	C (mm)	ØB (mm)	ΛΙΑΝΙΚΗ ΤΙΜΗ
M-30	50-49-26	50	49	26	4.10
M-31	60-51-26	60	51	26	5.25
M-32	60-51-29	60	51	29	5.25
M-33	60-51-32	60	51	32	5.25
M-35	60-51-36	60	51	36	5.25
M-34	60-51-38	60	51	38	5.25



Μπίλιες Γάντζων με Λαμάκι

ΚΩΔΙΚΟΣ	ΔΙΑΣΤΑΣΗ ΜΠΙΛΙΑΣ	ØD (mm)	H (mm)	Ød (mm)	ΛΙΑΝΙΚΗ ΤΙΜΗ
ML-28	56-44-29	56	66	29	9.20
ML-30	64-44-29	64	66	29	10.60
ML-32	64-44-32	64	66	32	10.60
ML-38	64-44-38	64	72	38	10.60



Ασφάλειες Μπίλιας με Λαμάκι

ΚΩΔΙΚΟΣ	ΠΑΧΟΣ ØA (mm)	ΜΗΚΟΣ E (mm)	ΑΚΤΙΝΑ B (mm)	ΛΙΑΝΙΚΗ ΤΙΜΗ
AML-11	11	66	48	1.65
AML-15	15	75	56	1.85

Αποστάτες Μπίλιας



ΚΩΔΙΚΟΣ	ΕΞΩΤΕΡΙΚΗ ΔΙΑΜΕΤΡΟΣ	ΕΣΩΤΕΡΙΚΗ ΔΙΑΜΕΤΡΟΣ	ΛΙΑΝΙΚΗ ΤΙΜΗ
AP-5628	56 mm	28 mm	1.20
AP-6428	64 mm	28 mm	1.30
AP-6438	64 mm	38 mm	1.30

Δακτυλίδια Μπίλιας



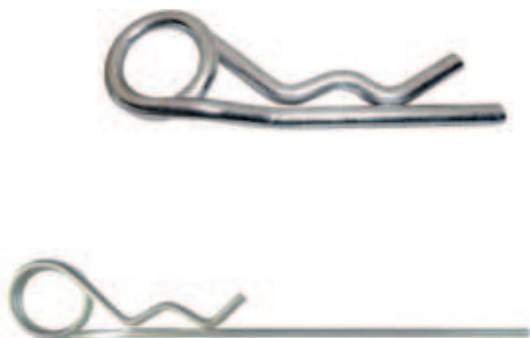
ΚΩΔΙΚΟΣ	ΕΣΩΤΕΡΙΚΗ ΔΙΑΜΕΤΡΟΣ	ΕΞΩΤΕΡΙΚΗ ΔΙΑΜΕΤΡΟΣ	ΟΛΙΚΟ ΜΗΚΟΣ	ΛΙΑΝΙΚΗ ΤΙΜΗ
AM-101	19 mm	25 mm	51 mm	0.97
AM-102	22 mm	28 mm	45 mm	0.97
AM-103	25 mm	28 mm	45 mm	1.00
AM-104	25 mm	32 mm	51 mm	1.47
AM-105	28 mm	36 mm	51 mm	1.70
AM-106	28 mm	38 mm	45 mm	1.95

Ασφάλειες Αρότρου


ΚΩΔΙΚΟΣ	ΔΙΑΜΕΤΡΟΣ ΠΙΡΟΥ (mm)	ΜΗΚΟΣ (mm)	ΛΙΑΝΙΚΗ ΤΙΜΗ
AS-4.5	4.5	51	0.14
AS-6	6	54	0.16
AS-7	7	55	0.17
AS-8	8	55	0.18
AS-9	9	56	0.20
AS-10	10	56	0.22
AS-11	11	56	0.24

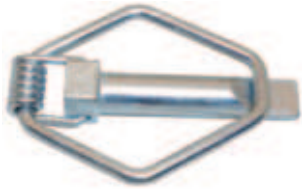
Περόνες Αρότρου


ΚΩΔΙΚΟΣ	ΠΑΧΟΣ (mm)	ΜΗΚΟΣ (mm)	ΛΙΑΝΙΚΗ ΤΙΜΗ
P-2	2	59	0.08
P-3	3	70	0.09
P-4	4	76	0.13
P-5	5	100	0.20
P-6	6	103	0.31
P-7	7	115	0.46
P-8	8	156	0.72
P-9	9	158	0.97
P-10	10	162	1.12
P-4M	4 (ΜΠΤΕΚ)	76	0.23

Περόνες Αρότρου Διπλές


ΚΩΔΙΚΟΣ	ΠΑΧΟΣ (mm)	ΜΗΚΟΣ (mm)	ΛΙΑΝΙΚΗ ΤΙΜΗ
PD-2	2	65	0.12
PD-3	3	71	0.16
PD-4	4	93	0.28
PD-5	5	116	0.43
PD-6	6	120	0.54
PD-7	7	162	0.92
PD-8	8	155	1.15
PD-10	10	162	1.65
PD-4M	4	200	0.49

Ασφάλειες με Ελατήριο



ΚΩΔΙΚΟΣ	ΔΙΑΜΕΤΡΟΣ ΠΙΡΟΥ (mm)	ΜΗΚΟΣ (mm)	ΛΙΑΝΙΚΗ ΤΙΜΗ
AL-8	8	37	0.93
AL-10	10	37	0.98



Ασφάλεια Κουμπωτή

ΚΩΔΙΚΟΣ	ΔΙΑΜΕΤΡΟΣ ΠΙΡΟΥ (mm)	ΜΗΚΟΣ (mm)	ΛΙΑΝΙΚΗ ΤΙΜΗ
AS-14K	14	51	2.40

Ασφάλειες Εντατήρα



ΚΩΔΙΚΟΣ	ΔΙΑΜΕΤΡΟΣ ΠΙΡΟΥ (mm)	ΜΗΚΟΣ (mm)	ΛΙΑΝΙΚΗ ΤΙΜΗ
AS-12	12	55	2.85
AS-14	14	55	3.05
AS-16	16	55	3.30
AS-19	19	75	3.98

Ασφάλειες Μοτοσκαπτικών



ΚΩΔΙΚΟΣ	ΔΙΑΜΕΤΡΟΣ ΠΙΡΟΥ (mm)	ΜΗΚΟΣ (mm)	ΛΙΑΝΙΚΗ ΤΙΜΗ
AM-6	6	50	0.25
AM-8K	8	45	0.26
AM-8M	8	70	0.34
AM-10K	10	45	0.36
AM-10M	10	70	0.44
AM-12M	12	99	0.79

Ασφάλειες Fiat



ΚΩΔΙΚΟΣ	ΠΑΧΟΣ (mm)	ΜΗΚΟΣ (mm)	ΛΙΑΝΙΚΗ ΤΙΜΗ
AF-3	3 x 1.5	38	0.16
AF-5	5 x 2.5	56	0.22

06

ΑΝΤΑΛΛΑΚΤΙΚΑ ΤΡΑΚΤΕΡ






Πόμολα Τιμονιού Απλά

ΚΩΔΙΚΟΣ	ΠΕΡΙΓΡΑΦΗ	ΛΙΑΝΙΚΗ ΤΙΜΗ
PT-1	Ίσιο	3.40
PT-2	Λοξό	3.40


Πόμολο Τιμονιού Βαρέος Τύπου

ΚΩΔΙΚΟΣ	ΛΙΑΝΙΚΗ ΤΙΜΗ
PT-3	5.95


Πόμολο Τιμονιού Βαρέος Τύπου

ΚΩΔΙΚΟΣ	ΠΕΡΙΓΡΑΦΗ	ΛΙΑΝΙΚΗ ΤΙΜΗ
PT-4	Πράσινη Λαβή	7.30


Πόμολο Τιμονιού Βαρέος Τύπου

ΚΩΔΙΚΟΣ	ΠΕΡΙΓΡΑΦΗ	ΛΙΑΝΙΚΗ ΤΙΜΗ
PT-5	Μαύρη Λαβή	8.30



Πόμολα Λεβιέ Ταχυτήτων

ΚΩΔΙΚΟΣ	ΤΡΥΠΑ (mm)	ΛΙΑΝΙΚΗ ΤΙΜΗ
PL-12	Ø12	5.30
PL-14	Ø14	5.70



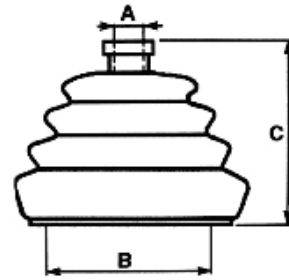
Πόμολα Λεβιέ Ίσια

ΚΩΔΙΚΟΣ	ΤΡΥΠΑ (mm)	ΜΗΚΟΣ (mm)	ΛΙΑΝΙΚΗ ΤΙΜΗ
PL-20	Ø8	56	0.98
PL-21	Ø10	56	0.98
PL-22	Ø12	56	0.98



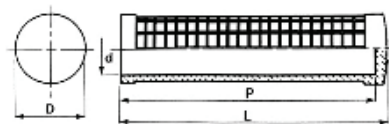
Πόμολα Λεβιέ Στρόγγυλα

ΚΩΔΙΚΟΣ	ΠΑΣΟ (mm)	ΔΙΑΜΕΤΡΟΣ (mm)	ΛΙΑΝΙΚΗ ΤΙΜΗ
PL-23	M6	30	1.27
PL-24	M8	30	1.52
PL-25	M10	35	1.85
PL-26	M12	40	2.44
PL-27	M12	45	3.05
PL-28	M14	45	3.36



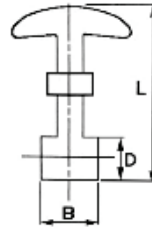
Φυσούνες Λεβιέ

ΚΩΔΙΚΟΣ	ΔΙΑΜΕΤΡΟΣ ΑΝΩ A (mm)	ΔΙΑΜΕΤΡΟΣ ΚΑΤΩ B (mm)	ΥΨΟΣ ΦΥΣΟΥΝΑΣ C (mm)	ΛΙΑΝΙΚΗ ΤΙΜΗ
FL-20	10	65	55	3.60
FL-21	10	60	85	6.80
FL-22	13	56	70	7.80
FL-23	13	82	75	4.50
FL-24	13	50	26	5.90
FL-25	13 (Fiat)	47	67	2.60



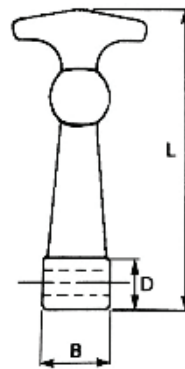
Χειρολαβές Πλαστικές

ΚΩΔΙΚΟΣ	ΔΙΑΜΕΤΡΟΣ ΕΣΩΤΕΡΙΚΑ d (mm)	ΟΛΙΚΟ ΜΗΚΟΣ L (mm)	ΔΙΑΜΕΤΡΟΣ ΕΞΩΤΕΡΙΚΑ D (mm)	ΩΦΕΛΙΜΟ ΜΗΚΟΣ P (mm)	ΛΙΑΝΙΚΗ ΤΙΜΗ
XPL-25	25	107	37	103	1.90
XPL-27	27	107	37	103	1.90
XPL-30	30	107	40	103	1.90



Γάντζος Καπώ Μικρός

ΚΩΔΙΚΟΣ	L (mm)	B (mm)	ØD (mm)	ΛΙΑΝΙΚΗ ΤΙΜΗ
G-65	65	20	17	1.15



Γάντζοι Καπώ Μεγάλοι

ΚΩΔΙΚΟΣ	L (mm)	B (mm)	ØD (mm)	ΛΙΑΝΙΚΗ ΤΙΜΗ
G-120	120	25	20	1.90
G-145	145	23	21	2.55
G-160	160	23	21	2.65

1

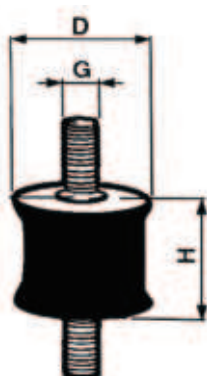


2

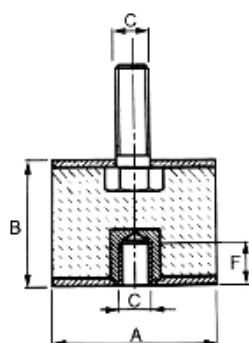


Λαμάκια Γάντζων Καπώ (Set)

ΚΩΔΙΚΟΣ	ΠΕΡΙΓΡΑΦΗ	Νο. ΦΩΤΟ	ΛΙΑΝΙΚΗ ΤΙΜΗ
G-001	Μικρά	1	1.45
G-002	Μεγάλα	2	1.70

Διεθνείς Βάσεις Μηχανής
Βίδα - Βίδα


ΚΩΔΙΚΟΣ	ØG (mm)	D (mm)	H (mm)	ΛΙΑΝΙΚΗ ΤΙΜΗ
BS-30	6	20	15	1.95
BS-31	6	20	20	1.95
BS-32	6	25	20	2.10
BS-33	8	23	20	2.30
BS-34	8	33	23	2.50
BS-35	8	33	33	2.50
BS-36	8	30	30	2.50
BS-37	8	40	30	2.90
BS-38	8	40	40	3.85
BS-49	8 Μακρύ Πάσο	40	30	4.00
BS-39	10	40	30	4.00
BS-40	10	50	35	4.80
BS-41	10	58	40	5.85
BS-42	10	50	50	5.85
BS-43	10	70	40	7.70
BS-44	10	65	45	7.70
BS-45	10	75	55	8.30
BS-46	12	52	42	8.35
BS-47	12	75	45	8.55
BS-48	12	80	50	8.70

Βίδα - Παξιμάδι


ΚΩΔΙΚΟΣ	ØC (mm)	A (mm)	B (mm)	ΛΙΑΝΙΚΗ ΤΙΜΗ
BS-50	6	20	15	2.20
BS-51	6	20	20	2.20
BS-52	6	25	20	2.35
BS-53	6	25	30	2.55
BS-54	8	33	23	2.60
BS-55	8	30	28	2.60
BS-56	8	40	30	3.10
BS-57	8	40	40	4.80
BS-58	10	40	30	3.55
BS-59	10	50	35	4.75
BS-60	10	50	40	5.70
BS-61	10	50	50	5.70
BS-62	10	60	40	5.70
BS-63	10	70	40	7.75
BS-64	10	75	55	9.00
BS-65	12	52	42	8.65
BS-66	12	75	45	9.00

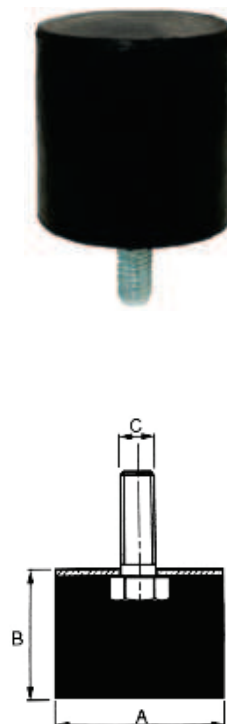
Διεθνείς Βάσεις Μηχανής

Παξιμάδι - Παξιμάδι



ΚΩΔΙΚΟΣ	ØC (mm)	A (mm)	B (mm)	ΛΙΑΝΙΚΗ ΤΙΜΗ
BS-67	6	25	22	2.45
BS-68	6	27	28	2.60
BS-69	8	33	23	3.10
BS-70	8	30	28	3.10
BS-71	8	40	30	4.80
BS-72	8	40	40	5.55
BS-73	10	40	30	5.55
BS-74	10	50	35	5.55
BS-75	10	50	50	6.95
BS-76	10	60	40	6.95
BS-77	10	70	40	9.05
BS-78	12	65	35	9.70
BS-79	12	75	45	9.70

Βίδα - Ποδαράκι



ΚΩΔΙΚΟΣ	ØC (mm)	A (mm)	B (mm)	ΛΙΑΝΙΚΗ ΤΙΜΗ
BS-80	6	20	15	1.95
BS-81	6	20	20	1.95
BS-82	6	25	20	2.10
BS-83	8	23	20	2.30
BS-84	8	33	23	2.50
BS-85	8	30	30	2.50
BS-86	8	40	30	2.90
BS-87	8	40	40	3.85
BS-88	10	40	30	2.60
BS-89	10	50	35	3.85
BS-90	10	50	50	5.85
BS-91	10	70	37	7.70
BS-92	10	70	55	8.30
BS-94	12	52	42	7.90
BS-93	12	75	45	8.30



Μπαράκια Γκαζιού

ΚΩΔΙΚΟΣ	ΠΑΣΟ (mm)	ΛΙΑΝΙΚΗ ΤΙΜΗ
MG-5	5 x 1	1.65
MG-6	6 x 1	1.85
MG-8	8 x 1.25	2.20
MG-10	10 x 1.50	2.90
MG-12	12 x 1.75	3.40



Πεταλούδες Αρσενικές

ΚΩΔΙΚΟΣ	Ød (mm)	ØD (mm)	ΛΙΑΝΙΚΗ ΤΙΜΗ
PA-05	5	23	1.62
PA-06	6	23	1.81
PA-08	8	50	2.62
PA-010	10	50	3.25
PA-012	12	50	3.65



Πεταλούδες Θηλυκές

ΚΩΔΙΚΟΣ	Ød (mm)	ØD (mm)	ΛΙΑΝΙΚΗ ΤΙΜΗ
PF-05	5	23	1.95
PF-06	6	23	2.10
PF-08	8	50	3.50
PF-010	10	50	3.90
PF-012	12	50	4.10
PF-012/70	12	70	6.10

Φάροι Μηχανημάτων



Φάροι με Σταθερή Βάση

ΚΩΔΙΚΟΣ	ΠΑΡΟΧΗ	ΛΙΑΝΙΚΗ ΤΙΜΗ
FM-01	12 V	29.50
FM-02	24 V	29.50

Φάροι με Μαγνητική Βάση

ΚΩΔΙΚΟΣ	ΠΑΡΟΧΗ	ΛΙΑΝΙΚΗ ΤΙΜΗ
FM-03	12 V	38.30
FM-04	24 V	40.50



Φάροι με Βάση Μορσέτο

ΚΩΔΙΚΟΣ	ΠΑΡΟΧΗ	ΛΙΑΝΙΚΗ ΤΙΜΗ
FM-05	12 V	37.50
FM-06	24 V	36.50

Γυαλί Φάρων

ΚΩΔΙΚΟΣ	ΧΡΩΜΑ	ΛΙΑΝΙΚΗ ΤΙΜΗ
GFM-01	Πορτοκαλί	10.00



Πίροι Φάρων

ΚΩΔΙΚΟΣ	ΠΕΡΙΓΡΑΦΗ	ΛΙΑΝΙΚΗ ΤΙΜΗ
PFM-01	Ίσιος	10.70
PFM-02	Ταφ	12.00
PFM-03	Γωνία	12.00


Καπάκια Εξατμίσεων Βαρέος Τύπου

ΚΩΔΙΚΟΣ	ΔΙΑΜΕΤΡΟΣ (mm)	ΛΙΑΝΙΚΗ ΤΙΜΗ
ΚΕ-40	Ø40	5.80
ΚΕ-45	Ø45	5.90
ΚΕ-50	Ø50	6.20
ΚΕ-60	Ø60	6.80
ΚΕ-70	Ø70	7.90
ΚΕ-75	Ø75	8.40
ΚΕ-80	Ø80	8.90
ΚΕ-90	Ø90	9.60
ΚΕ-95	Ø95	10.60
ΚΕ-100	Ø100	10.80

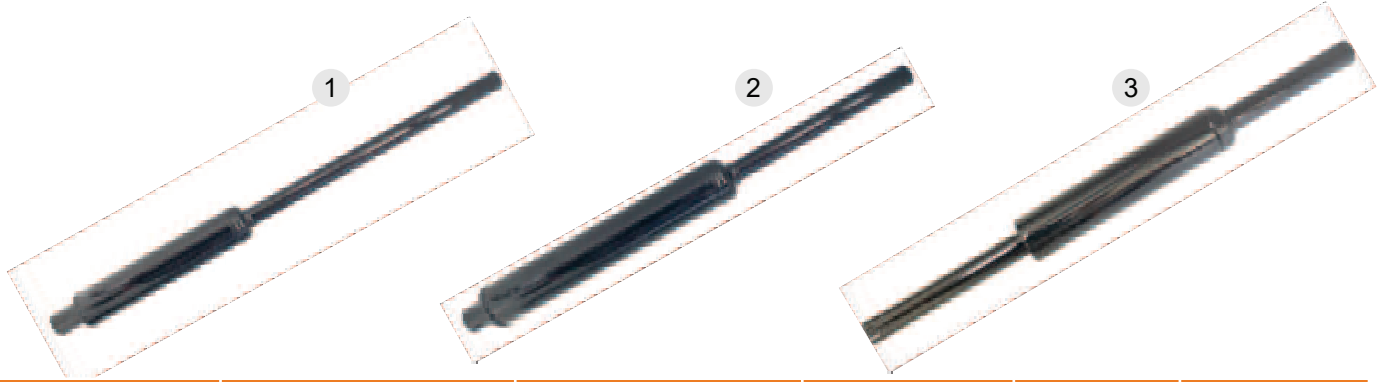

Καπάκια Εξατμίσεων Ελαφρού Τύπου

ΚΩΔΙΚΟΣ	ΔΙΑΜΕΤΡΟΣ (mm)	ΛΙΑΝΙΚΗ ΤΙΜΗ
ΚΕ-40Ε	Ø40	2.35
ΚΕ-45Ε	Ø45	2.45
ΚΕ-50Ε	Ø50	2.65
ΚΕ-60Ε	Ø60	3.05
ΚΕ-70Ε	Ø70	3.95

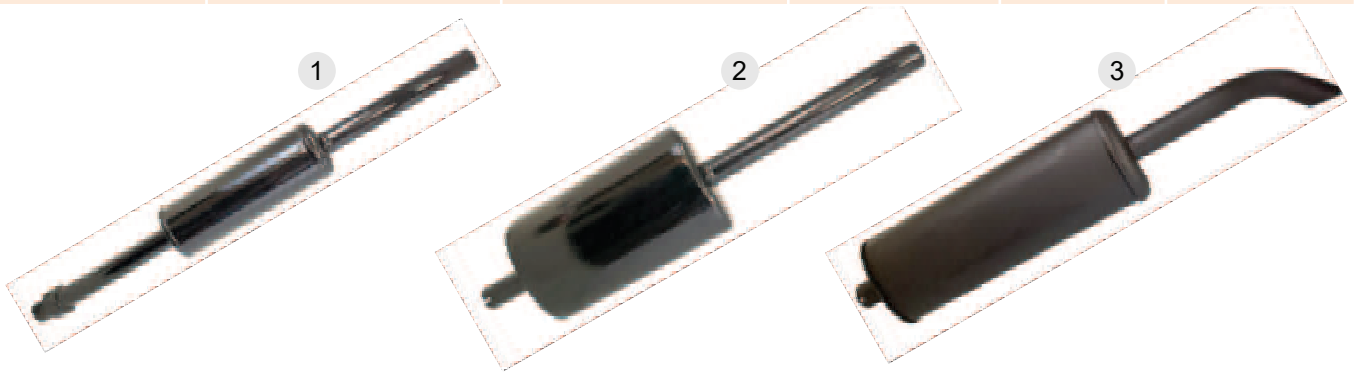
Σφιγκτήρες Εξατμίσεων Βαρέος Τύπου



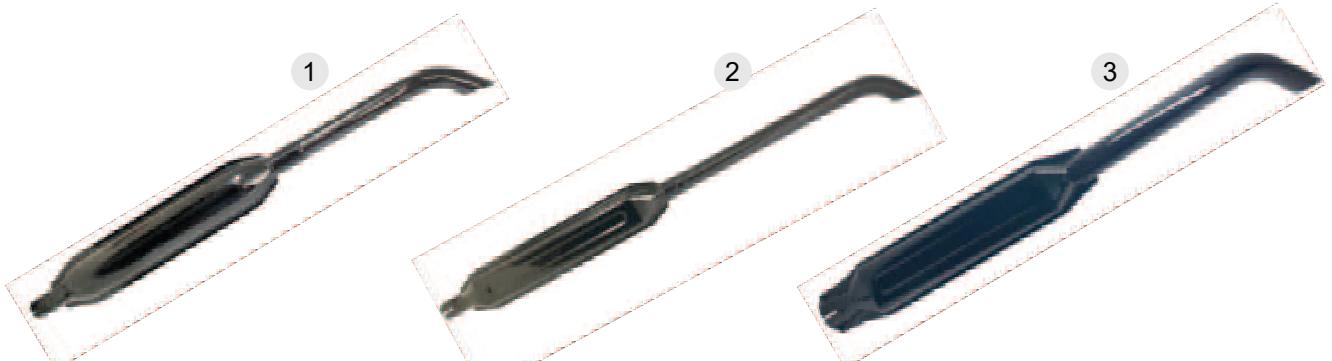
ΚΩΔΙΚΟΣ	ΔΙΑΜΕΤΡΟΣ ΣΩΛΗΝΑ	ΛΙΑΝΙΚΗ ΤΙΜΗ
SE-38	38 mm	3.20
SE-40	40 mm	3.20
SE-42	42 mm	3.20
SE-45	45 mm	3.30
SE-48	48 mm	3.40
SE-50	51 mm	3.50
SE-52	52 mm	3.50
SE-55	55 mm	3.60
SE-58	58 mm	3.80
SE-60	60 mm	3.80
SE-62	62 mm	3.80
SE-65	65 mm	3.80
SE-70	69 mm	4.00
SE-73	73 mm	4.30
SE-75	75 mm	4.45
SE-78	78 mm	4.65
SE-80	80 mm	4.75
SE-83	83 mm	5.25
SE-86	86 mm	5.35
SE-90	89 mm	5.40
SE-92	92 mm	5.50
SE-95	95 mm	5.70
SE-100	98 mm	6.30
SE-105	106 mm	6.60
SE-110	110 mm	6.80
SE-115	118 mm	6.80
SE-120	125 mm	7.10
SE-FIAT	FIAT 70-66	8.50

Εξατμίσεις Τρακτέρ Άνω


ΚΩΔΙΚΟΣ	ΜΦ	ΣΩΛΗΝΑΣ ΚΑΤΩ ΕΣΩΤΕΡΙΚΑ (mm)	ΒΑΦΗ ΕΞΑΤΜΙΣΗΣ	Νο. ΦΩΤΟ	ΛΙΑΝΙΚΗ ΤΙΜΗ
ΕΧΑΤ-01	135-35	Ø50	Εμαγιέ	1	31.00
ΕΧΑΤ-02	165-175	Ø55		2	36.25
ΕΧΑΤ-03	275-290	Ø55		3	42.80



ΚΩΔΙΚΟΣ	FORD	ΣΩΛΗΝΑΣ ΚΑΤΩ ΕΣΩΤΕΡΙΚΑ (mm)	ΒΑΦΗ ΕΞΑΤΜΙΣΗΣ	Νο. ΦΩΤΟ	ΛΙΑΝΙΚΗ ΤΙΜΗ
ΕΧΑΤ-04	3000-5000	Ø45-70	Εμαγιέ	1	41.50
ΕΧΑΤ-05	3610	Ø50		2	53.10
ΕΧΑΤ-06	6600	Ø50		3	59.90
ΕΧΑΤ-07	6610	Ø60			63.50

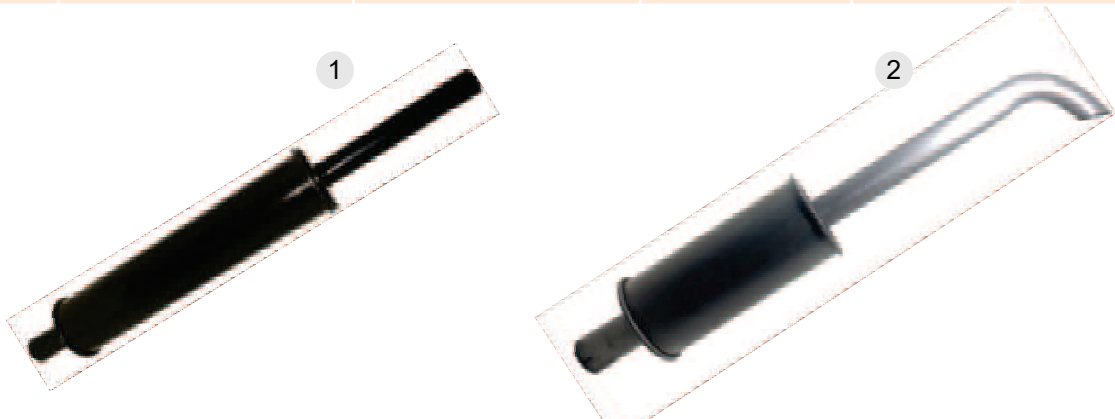


ΚΩΔΙΚΟΣ	FIAT	ΣΩΛΗΝΑΣ ΚΑΤΩ ΕΣΩΤΕΡΙΚΑ (mm)	ΒΑΦΗ ΕΞΑΤΜΙΣΗΣ	Νο. ΦΩΤΟ	ΛΙΑΝΙΚΗ ΤΙΜΗ
ΕΧΑΤ-08	450-640	Ø45	Εμαγιέ	1	45.50
ΕΧΑΤ-09	70-90	Ø45		2	46.90
ΕΧΑΤ-10	100-90	Ø55		3	65.50

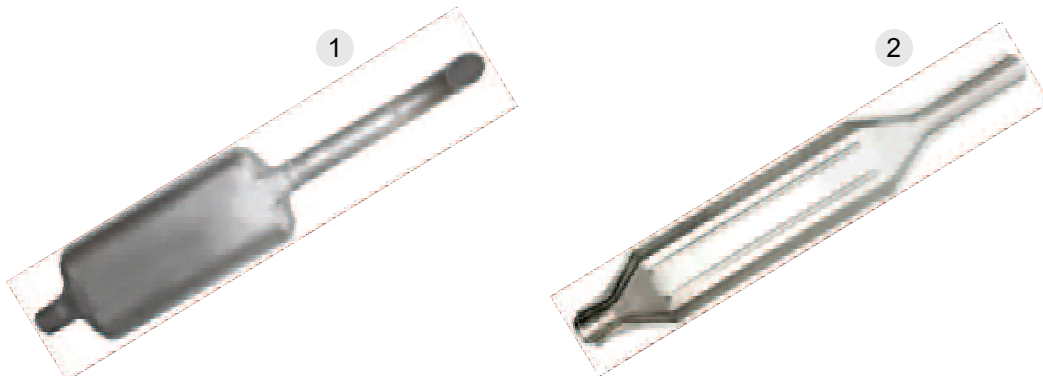
Εξατμίσεις Τρακτέρ Άνω



ΚΩΔΙΚΟΣ	STEYR	ΣΩΛΗΝΑΣ ΚΑΤΩ ΕΣΩΤΕΡΙΚΑ	ΒΑΦΗ ΕΞΑΤΜΙΣΗΣ	Νο. ΦΩΤΟ	ΛΙΑΝΙΚΗ ΤΙΜΗ
ΕΧΑΤ-14	430 - 768	Τακάκι Τρίγωνο	Απλή	1	103.95
ΕΧΑΤ-15	8060 - 8090			2	127.00



ΚΩΔΙΚΟΣ	ZETOR	ΣΩΛΗΝΑΣ ΚΑΤΩ ΕΣΩΤΕΡΙΚΑ (mm)	ΒΑΦΗ ΕΞΑΤΜΙΣΗΣ	Νο. ΦΩΤΟ	ΛΙΑΝΙΚΗ ΤΙΜΗ
ΕΧΑΤ-23	2011-4511 4911-6911 5511-6945	Ø45	Απλή	1	78.15
ΕΧΑΤ-16Α	PERKINS	Ø60		2	103.95



ΚΩΔΙΚΟΣ	BELARUS	ΣΩΛΗΝΑΣ ΚΑΤΩ ΕΣΩΤΕΡΙΚΑ (mm)	ΒΑΦΗ ΕΞΑΤΜΙΣΗΣ	Νο. ΦΩΤΟ	ΛΙΑΝΙΚΗ ΤΙΜΗ
ΕΧΑΤ-24	Κοντή Σωλήνα	Ø60	Απλή	1	127.00
ΕΧΑΤ-25	Μακριά Σωλήνα	Ø60			127.00
ΕΧΑΤ-26	Ursus	Ø45		2	127.00

Εξατμίσεις Τρακτέρ Κάτω

1



2

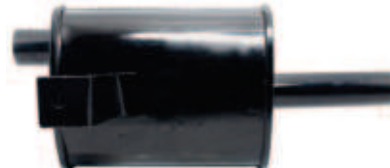


ΚΩΔΙΚΟΣ	MF	ΣΩΛΗΝΑΣ ΕΜΠΡΟΣ ΕΣΩΤΕΡΙΚΑ (mm)	ΒΑΦΗ ΕΞΑΤΜΙΣΗΣ	Νο. ΦΩΤΟ	ΛΙΑΝΙΚΗ ΤΙΜΗ
EXAT-39	135	Ø40	Απλή	1	23.80
EXAT-40	175	Ø45		2	28.80

1



2



ΚΩΔΙΚΟΣ	FORD	ΣΩΛΗΝΑΣ ΕΜΠΡΟΣ ΕΣΩΤΕΡΙΚΑ (mm)	ΒΑΦΗ ΕΞΑΤΜΙΣΗΣ	Νο. ΦΩΤΟ	ΛΙΑΝΙΚΗ ΤΙΜΗ
EXAT-41	3000-5000 Δενδροκομικό	Ø45	Απλή	1	73.90
EXAT-42	3000-5000 Standard	Ø45		2	73.90

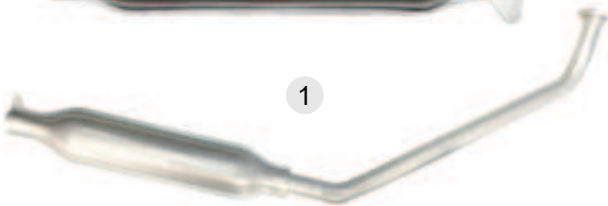
2



3



1



ΚΩΔΙΚΟΣ	FIAT	ΣΩΛΗΝΑΣ ΕΜΠΡΟΣ ΕΞΩΤΕΡΙΚΑ (mm)	ΒΑΦΗ ΕΞΑΤΜΙΣΗΣ	Νο. ΦΩΤΟ	ΛΙΑΝΙΚΗ ΤΙΜΗ
EXAT-43	450-640	Τακάκι Τρίγωνο	Απλή	1	47.80
EXAT-46	450 Σκέτη	Ø45		2	35.50
EXAT-47	70.66	Τακάκι 3 Τρύπες	Εμαγιέ	3	52.40

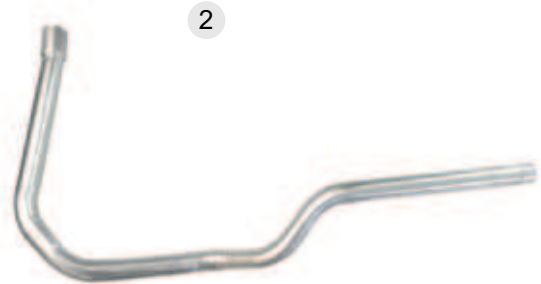


ΚΩΔΙΚΟΣ	DEUTZ	ΣΩΛΗΝΑΣ ΕΜΠΡΟΣ ΕΞΩΤΕΡΙΚΑ (mm)	ΒΑΦΗ ΕΞΑΤΜΙΣΗΣ	ΛΙΑΝΙΚΗ ΤΙΜΗ
EXAT-44	2506-4006	Ø50	Απλή	80.85
EXAT-45	4007-6007	Ø50		80.85

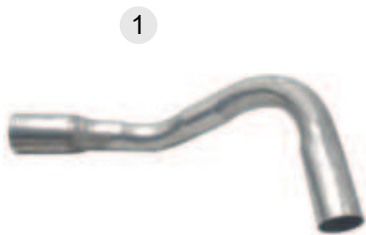
Σωλήνες Εξάτμισης Κάτω



ΚΩΔΙΚΟΣ	ΕΦΑΡΜΟΓΗ	ΔΙΑΜΕΤΡΟΣ ΣΩΛΗΝΑ (mm)	ΒΑΦΗ ΣΩΛΗΝΑ	ΛΙΑΝΙΚΗ ΤΙΜΗ
SOL-01	MF-135 (Γωνία)	Ø34	Απλή	18.00
SOL-02	MF 165-175 (Γωνία)	Ø42		20.00
SOL-03	MF 165-175	Ø42		



ΚΩΔΙΚΟΣ	ΕΦΑΡΜΟΓΗ	ΜΗΚΟΣ (cm)	ΔΙΑΜΕΤΡΟΣ ΣΩΛΗΝΑ (mm)	ΒΑΦΗ ΣΩΛΗΝΑ	Νο. ΦΩΤΟ	ΛΙΑΝΙΚΗ ΤΙΜΗ
SOL-04	Ford 2000-3000-5000	110	Ø50	Απλή	1	61.60
SOL-08	Ford 4000	124	Ø50		2	61.60



ΚΩΔΙΚΟΣ	ΕΦΑΡΜΟΓΗ	ΔΙΑΜΕΤΡΟΣ ΣΩΛΗΝΑ (mm)	Νο. ΦΩΤΟ	ΒΑΦΗ ΣΩΛΗΝΑ	ΛΙΑΝΙΚΗ ΤΙΜΗ
SOL-05	Deutz Εμπρός 2506-4006-4007-6007	Ø60	1	Απλή	46.20
SOL-06	Deutz Πίσω 2506-4006	Ø50	2		23.10
SOL-07	Deutz Πίσω 4007-6007	Ø50	2		23.10

Προφίλτρα Αέρος



ΚΩΔΙΚΟΣ	ΕΦΑΡΜΟΓΗ	ΔΙΑΜΕΤΡΟΣ ΣΩΛΗΝΑ	Νο. ΦΩΤΟ	ΛΙΑΝΙΚΗ ΤΙΜΗ
PROF-10	Ford 2000-3000	50.8 mm	1	13.80
PROF-14	Ford 5000-6600	57 mm	2	13.80
PROF-15	Ford 7600-7610	76 mm	3	19.05



ΚΩΔΙΚΟΣ	ΕΦΑΡΜΟΓΗ	ΔΙΑΜΕΤΡΟΣ ΣΩΛΗΝΑ	ΛΙΑΝΙΚΗ ΤΙΜΗ
PROF-03	Ford 2000-3000	51 mm	16.30
PROF-04	Ford 4000 -5000	57 mm	16.30
PROF-05	Ford 6600	63 mm	16.30



ΚΩΔΙΚΟΣ	ΕΦΑΡΜΟΓΗ	ΔΙΑΜΕΤΡΟΣ ΣΩΛΗΝΑ	ΛΙΑΝΙΚΗ ΤΙΜΗ
PROF-06	Ford 6610	76.2 mm	24.60
PROF-07	Ford 7610	101.6 mm	24.60

Προφίλτρα Αέρος



ΚΩΔΙΚΟΣ	ΕΦΑΡΜΟΓΗ	ΔΙΑΜΕΤΡΟΣ ΣΩΛΗΝΑ	ΠΕΡΙΓΡΑΦΗ	Νο. ΦΩΤΟ	ΛΙΑΝΙΚΗ ΤΙΜΗ
PROF-01	MF 165-175	50.8 mm	Κοντό	1	8.80
PROF-02	MF-135	50.8 mm	Μακρύ	2	11.90



ΚΩΔΙΚΟΣ	ΕΦΑΡΜΟΓΗ	ΔΙΑΜΕΤΡΟΣ ΣΩΛΗΝΑ	Νο. ΦΩΤΟ	ΛΙΑΝΙΚΗ ΤΙΜΗ
PROF-08	MF 240-255	52 mm	1	14.50
PROF-09	MF 265-295	63 mm	2	16.50
PROF-11	MF 3050-3080	76 mm	3	17.80



Γυαλιά Προφίλτρων

ΚΩΔΙΚΟΣ	ΠΕΡΙΓΡΑΦΗ	ΔΙΑΜΕΤΡΟΣ ΓΥΑΛΙΟΥ	Νο. ΦΩΤΟ	ΛΙΑΝΙΚΗ ΤΙΜΗ
GPR-5	Μικρό	5"	1	2.20
GPR-6	Μικρό	6"	2	2.60
GPR-7	Μεσαίο	7"	3	3.70
GPR-10	Μεγάλο	10"	4	4.20

Φίλτρα Αέρος - Λαδιού


ΚΩΔΙΚΟΣ	ΤΥΠΟΣ	Νο. ΦΩΤΟ	ΛΙΑΝΙΚΗ ΤΙΜΗ
FL-1	MF-135	1	45.70
FL-2	MF 165-175	2	54.75
FL-3	MF 265-290	3	56.90



ΚΩΔΙΚΟΣ	ΤΥΠΟΣ	Νο. ΦΩΤΟ	ΛΙΑΝΙΚΗ ΤΙΜΗ
FL-6	Ford 2-3000	1	51.20
FL-7	Ford 5000	2	52.75
FL-8	Ford 6600	3	55.45
FL-9	Ford 6610	4	55.45



ΚΩΔΙΚΟΣ	ΤΥΠΟΣ	Νο. ΦΩΤΟ	ΛΙΑΝΙΚΗ ΤΙΜΗ
FL-4	Fiat 70.66-80.66	1	52.70
FL-5	Fiat 450-640	2	54.90



Νεροπαγίδες CAV Μικρές

ΚΩΔΙΚΟΣ	ΠΑΣΟ ΒΑΣΗΣ	ΛΙΑΝΙΚΗ ΤΙΜΗ
NR-1	1/2" x 20 UNF	16.95
NR-2	14 x 1.5	13.80



Νεροπαγίδες CAV Μεγάλες

ΚΩΔΙΚΟΣ	ΠΑΣΟ ΒΑΣΗΣ	ΛΙΑΝΙΚΗ ΤΙΜΗ
NR-3	1/2" x 20 UNF	27.00
NR-4	14 x 1.5	22.80



Βάσεις CAV Πλήρεις - Μονές

ΚΩΔΙΚΟΣ	Τύπος	ΠΑΣΟ ΒΑΣΗΣ	ΛΙΑΝΙΚΗ ΤΙΜΗ
BC-1	Fiat	14 x 1.5	23.45
BC-3	Ford / MF	1/2" x 20 UNF	23.45



Βάσεις CAV Πλήρεις - Διπλές

ΚΩΔΙΚΟΣ	Τύπος	ΠΑΣΟ ΒΑΣΗΣ	ΛΙΑΝΙΚΗ ΤΙΜΗ
BC-2	Fiat	14 x 1.5	39.30
BC-4	Ford / MF	1/2" x 20 UNF	39.30



Τάπα Βάσης CAV

ΚΩΔΙΚΟΣ	Τύπος	ΠΑΣΟ ΒΑΣΗΣ	ΛΙΑΝΙΚΗ ΤΙΜΗ
TK-17	Ford	1/2" x 20 UNF	2.55

1



2



3



4



Βάσεις CAV Βιδωτές (Χωρίς Φίλτρο)

ΚΩΔΙΚΟΣ	Τύπος	Περιγραφή	Νο. ΦΩΤΟ	ΕΦΑΡΜΟΓΗ	ΛΙΑΝΙΚΗ ΤΙΜΗ
BC-5	Fiat	Μονή - Γωνία	1	Φίλτρο (842)	18.50
BC-8	Fiat	Μονή - Ίσια	2		18.50
BC-6	Deutz/Fiat	Διπλή - Γωνία	3		33.15
BC-7	Steyr	Διπλή - Ίσια	4		32.20

Εξαρτήματα Φίλτρου CAV
Γυαλάκι Στρόγγυλο


ΚΩΔΙΚΟΣ	ΔΙΑΜΕΤΡΟΣ ΤΡΥΠΑΣ	ΛΙΑΝΙΚΗ ΤΙΜΗ
GF-1	18 mm	4.95

Γυαλάκι Ίσιο - Ψηλό


ΚΩΔΙΚΟΣ	ΔΙΑΜΕΤΡΟΣ ΤΡΥΠΑΣ	ΛΙΑΝΙΚΗ ΤΙΜΗ
GF-2	25 mm	3.50
GF-5	55 mm	3.50

Γυαλάκι Μικρό Νεροπαγίδας


ΚΩΔΙΚΟΣ	ΛΙΑΝΙΚΗ ΤΙΜΗ
GF-3	4.50

Ποτηράκι Αλουμινίου


ΚΩΔΙΚΟΣ	ΔΙΑΜΕΤΡΟΣ ΣΩΛΗΝΑ	ΛΙΑΝΙΚΗ ΤΙΜΗ
GF-4	18 mm	7.75

Βίδα Φίλτρου


ΚΩΔΙΚΟΣ	ΛΙΑΝΙΚΗ ΤΙΜΗ
BF-01	5.65

Πεταλούδα Βίδας


ΚΩΔΙΚΟΣ	ΛΙΑΝΙΚΗ ΤΙΜΗ
BF-02	1.15

Φλάντζα Βίδας


ΚΩΔΙΚΟΣ	ΛΙΑΝΙΚΗ ΤΙΜΗ
BF-03	0.45

Πομπάκια Πετρελαίου



MF 135 - 240

ΚΩΔΙΚΟΣ	ΠΕΡΙΓΡΑΦΗ	ΛΙΑΝΙΚΗ ΤΙΜΗ
POM-1	2 Τρύπες	21.20



MF 135 - 240

ΚΩΔΙΚΟΣ	ΠΕΡΙΓΡΑΦΗ	ΛΙΑΝΙΚΗ ΤΙΜΗ
POM-2	4 Τρύπες	21.20



MF 35 - 135

ΚΩΔΙΚΟΣ	ΠΕΡΙΓΡΑΦΗ	ΛΙΑΝΙΚΗ ΤΙΜΗ
POM-3	Με Γυαλάκι	22.90



MF 165 - 175

ΚΩΔΙΚΟΣ	ΠΕΡΙΓΡΑΦΗ	ΛΙΑΝΙΚΗ ΤΙΜΗ
POM-4	2 Τρύπες	21.35



MF 165 - 175

ΚΩΔΙΚΟΣ	ΠΕΡΙΓΡΑΦΗ	ΛΙΑΝΙΚΗ ΤΙΜΗ
POM-5	4 Τρύπες	21.50



MF 165 - 175

ΚΩΔΙΚΟΣ	ΠΕΡΙΓΡΑΦΗ	ΛΙΑΝΙΚΗ ΤΙΜΗ
POM-6	Με Γυαλάκι	22.90



MF 165 - 175

ΚΩΔΙΚΟΣ	ΠΕΡΙΓΡΑΦΗ	ΛΙΑΝΙΚΗ ΤΙΜΗ
POM-16	2 Τρύπες Μακριά Γλώσσα	27.60



MF Εξακύλινδρο

ΚΩΔΙΚΟΣ	ΛΙΑΝΙΚΗ ΤΙΜΗ
POM-7	26.50

Πομπάκια Πετρελαίου

Fiat 450 - 640

ΚΩΔΙΚΟΣ	ΛΙΑΝΙΚΗ ΤΙΜΗ
POM-9	21.20


Fiat 70.66 - 80.66

ΚΩΔΙΚΟΣ	ΛΙΑΝΙΚΗ ΤΙΜΗ
POM-10	21.20


Fiat 90.100

ΚΩΔΙΚΟΣ	ΛΙΑΝΙΚΗ ΤΙΜΗ
POM-11	21.20


Deutz

ΚΩΔΙΚΟΣ	ΛΙΑΝΙΚΗ ΤΙΜΗ
POM-12	21.20


J.D. 2020 - 2130

ΚΩΔΙΚΟΣ	ΛΙΑΝΙΚΗ ΤΙΜΗ
POM-13	24.70


Ford 2000 - 3000 - 4000 - 5000

ΚΩΔΙΚΟΣ	ΛΙΑΝΙΚΗ ΤΙΜΗ
POM-8	25.20


J.D. 3650

ΚΩΔΙΚΟΣ	ΛΙΑΝΙΚΗ ΤΙΜΗ
POM-17	24.90


Τύπου Mercedes - Bosch

ΚΩΔΙΚΟΣ	ΠΕΡΙΓΡΑΦΗ	ΠΑΣΟ	ΛΙΑΝΙΚΗ ΤΙΜΗ
POM-15	T. Mercedes	16x1.5	11.50
POM-18	T. Bosch	16x1.5	11.70

Ζάντες Τρακτέρ



ΚΩΔΙΚΟΣ	ΤΥΠΟΣ ΤΡΑΚΤΕΡ	ΔΙΑΣΤΑΣΗ	ΛΙΑΝΙΚΗ ΤΙΜΗ
ZAN-3000	Ford 2000 - 3000	4.50 x 16	65.50
ZAN-5000	Ford 5000	5.50 x 16	69.90
ZAN-415	Fiat 411 - 415	6.00 x 16	65.50
ZAN-640	Fiat 640	750 x 19 ίσια	69.50
ZAN-450	Fiat 450 - 540 - 640	6.00 x 19	74.50
ZAN-80.66	Fiat 80-66	5.50 x 18	83.60

Ρεζερβουάρ Τρακτέρ



ΚΩΔΙΚΟΣ	ΤΥΠΟΣ ΤΡΑΚΤΕΡ	ΛΙΑΝΙΚΗ ΤΙΜΗ
RZF-3000	Ford 2000 - 3000	146.30
RZF-5000	Ford 5000	176.30

Αντλίες Νερού

MF 135 - 240

ΚΩΔΙΚΟΣ	ΠΕΡΙΓΡΑΦΗ	ΛΙΑΝΙΚΗ ΤΙΜΗ
AN-135	2 Παροχές	59.60


MF 165 - 175 - 185

ΚΩΔΙΚΟΣ	ΠΕΡΙΓΡΑΦΗ	ΛΙΑΝΙΚΗ ΤΙΜΗ
AN-165	1 Παροχή	61.90


Ford 2000 - 3000 - 4000 - 5000 - 6600

ΚΩΔΙΚΟΣ	ΠΕΡΙΓΡΑΦΗ	ΛΙΑΝΙΚΗ ΤΙΜΗ
AN-FORD	3-4 Κύλινδροι	78.00


Fiat 450 - 640 - 70.66

ΚΩΔΙΚΟΣ	ΛΙΑΝΙΚΗ ΤΙΜΗ
AN-450	54.00
AN-7066	54.00


J.D. 1830 - 2030

ΚΩΔΙΚΟΣ	ΛΙΑΝΙΚΗ ΤΙΜΗ
AN-2030	96.50


Zetor 6011 - 6045

ΚΩΔΙΚΟΣ	ΠΕΡΙΓΡΑΦΗ	ΛΙΑΝΙΚΗ ΤΙΜΗ
AN-ZET/1	1 Παροχή	56.90


Zetor 3545 - 7745

ΚΩΔΙΚΟΣ	ΠΕΡΙΓΡΑΦΗ	ΛΙΑΝΙΚΗ ΤΙΜΗ
AN-ZET/2	2 Παροχές	56.90


Steyr 548 - 768 - 8045

ΚΩΔΙΚΟΣ	ΛΙΑΝΙΚΗ ΤΙΜΗ
AN-STAYER	156.45



Γρύλλοι Μπράτσων - Μαγγανάκι

ΚΩΔΙΚΟΣ	ΤΥΠΟΣ ΤΡΑΚΤΕΡ	ΚΟΧΛΙΑΣ (mm)	ΜΗΚΟΣ MIN - MAX (mm)	Νο. ΦΩΤΟ	ΛΙΑΝΙΚΗ ΤΙΜΗ
GM-135	MF 135	18.5	475-575	1	45.60
GM-165	MF 165	25	470-640	2	55.70
GM-175	MF 175 - 290	25	570-700	3	60.30
GM-2000	Ford 2000-3000	18.5	475-575	4	45.60
GM-4100	Ford 4100	18.5	670-800	5	62.45
GM-5000	Ford 5000-6600	31	660-790	6	243.50
GM-6610	Ford 6610	31	720-820	7	243.50
GM-450	Fiat 450	18	420-560	8	58.80
GM-640	Fiat 640	23	470-580	9	58.80
GM-70/66	Fiat 80.66-780	26	600-750	10	109.80
GM-DZ	Deutz	27	580-660	11	65.30
GM-ST	Steyr	22	420-520	12	62.90
GM-JD	J.D.		550-630	13	137.50
GM-ZT	Zetor	25	490-590	14	57.60
GM-5000NEW	Ford 5000-6600	34	650-810	15	128.00
GM-6610NEW	Ford 6640-7740	32	720-800	16	128.00



ΚΩΔΙΚΟΣ

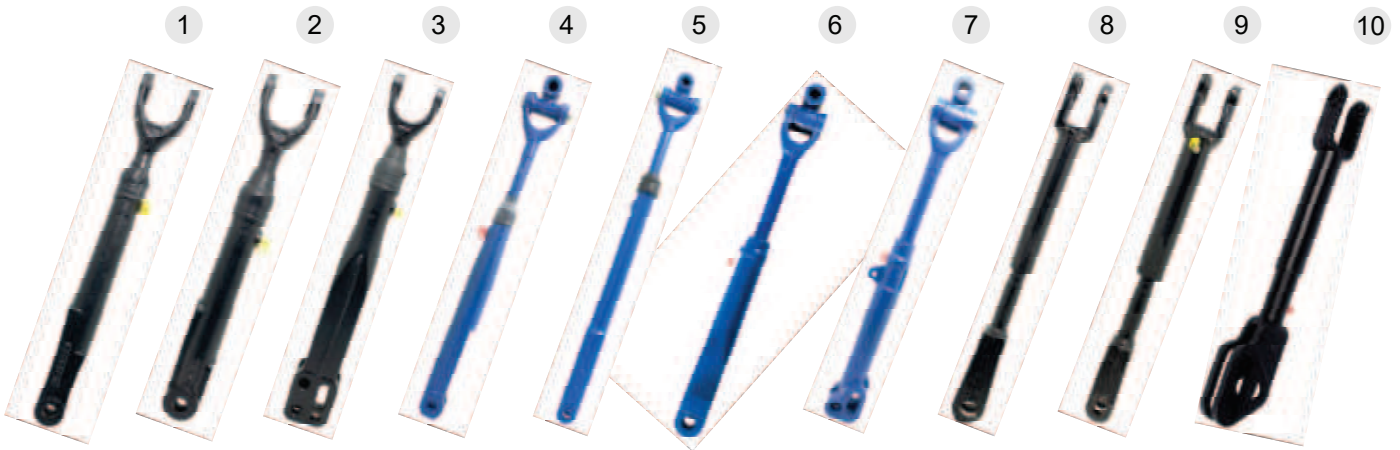
ΠΕΡΙΓΡΑΦΗ

ΛΙΑΝΙΚΗ ΤΙΜΗ

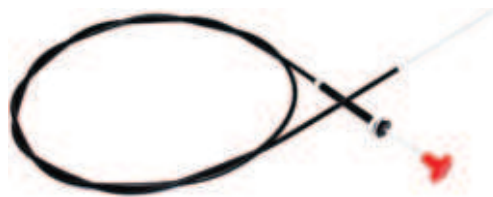
KOM-DZ

Κομβίο Γρύλλου Deutz

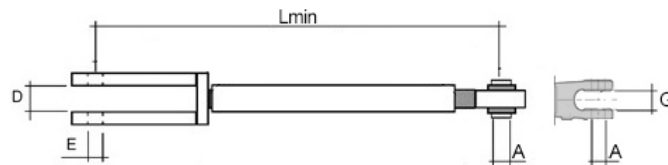
12.80


Γρύλλοι Μπράτσων - Σταθεροί

ΚΩΔΙΚΟΣ	ΤΥΠΟΣ ΤΡΑΚΤΕΡ	ΚΟΧΛΙΑΣ (mm)	ΜΗΚΟΣ MIN - MAX (mm)	Νο. ΦΩΤΟ	ΛΙΑΝΙΚΗ ΤΙΜΗ
GS-135	MF 135	18.5	520-640	1	32.70
GS-165	MF 165	25	520-660	2	39.00
GS-175	MF 175 - 290	25	600-680	3	42.00
GS-2000	Ford 2000-3000	18.5	550-610	4	28.00
GS-4100	Ford 4100	18.5	720-800	5	46.10
GS-5000	Ford 5000-6600	31	650-810	6	158.85
GS-6610	Ford 6610	31	720-800	7	158.85
GS-450	Fiat 450	18	440-570	8	37.50
GS-640	Fiat 640	23	460-590	9	39.50
GS-70/66	Fiat 80.66 - 780	26	600-750	10	81.00


Ντίζες Stop

ΚΩΔΙΚΟΣ	ΤΥΠΟΣ ΤΡΑΚΤΕΡ	ΛΙΑΝΙΚΗ ΤΙΜΗ
NS-01	Ford 2000-3000-4000-4100	8.10
NS-02	Ford 3600-3610	8.10
NS-03	Ford 5000-5100	8.10
NS-04	Ford 6600-6610	8.10
NS-05	Ford 7610-7810	8.25
NS-09	Fiat 55.66-70.66	10.50
NS-10	Fiat 90.90 - 90.100 - 90.110	10.50
NS-11	Διεθνής (2200 mm)	11.50



Γρύλλοι Μπράτσων Με Ρύθμιση

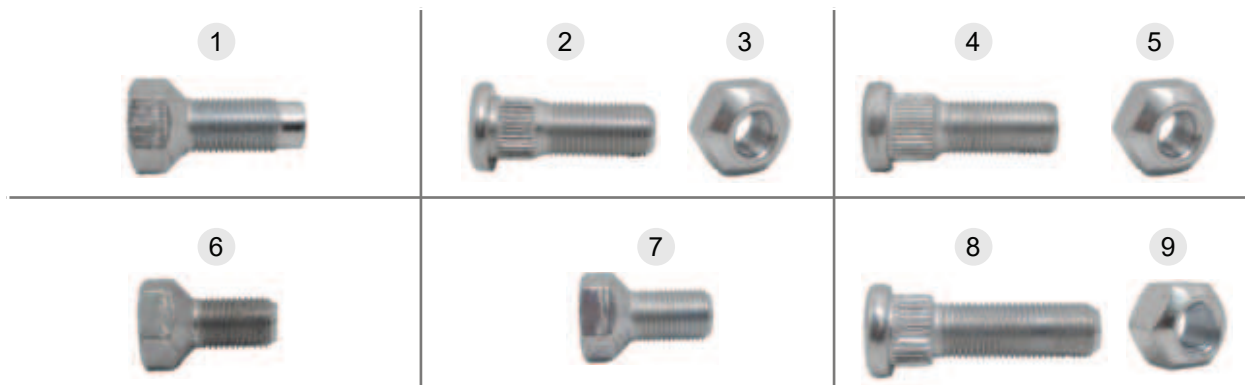
ΚΩΔΙΚΟΣ	Lmin (mm)	ΑΚΡΟ ΑΝΩ (A)	ΔΙΧΑΛΟ ΚΑΤΩ (D-E)	ΤΥΠΟΣ ΤΡΑΚΤΕΡ	No. ΦΩΤΟ	ΛΙΑΝΙΚΗ ΤΙΜΗ
GMR-10	430	47 mm (Ø22)	30 mm (Ø22)	New Holland TNF65.70.75.80.95	1	116.00
GMR-11	490	Ø21 mm	38 mm (Ø28)	Case 5120. 5130. 5140. 5150. 5220. 5230 MX100.110.135	2	208.00
GMR-12	700	Ø25 mm	31 mm (Ø28)	Massey Ferguson 3000. 5400. 6100. 6110. 6200. 6400	3	141.25
GMR-13	750	Ø25 mm	52 mm (Ø25-Ø25)	Massey Ferguson 3600.3610.3630. 3635.3645.3655. 8100. 8110. 8120. 8130.8140.8150	4	147.00
GMR-14	890	Ø25 mm	42 mm (Ø25)	John Deere 6000.6800.690. 6020.6820.6920. 6030.6830.6930. 7030.7430.7430PR	5	193.00
GMR-15	610	Ø28 mm	32 mm (Ø30)	Renault 103-52. 103-54. 110-54. 120-54. 133-54	6	158.35
GMR-16	620	Ø25 mm	35 mm (Ø25)	Case TM 115. 120. 125. 130. 140. 150. 155. 165	7	230.00
GMR-17	550	35 mm (Ø26)	25 mm (Ø27)	Fiat 110.90	8	238.00
GMR-18	565	38 mm (Ø22)	35 mm (Ø27)	Fiat 780	9	235.00


Μουαγιέ Τροχών (Εμπρός)

ΚΩΔΙΚΟΣ	ΤΥΠΟΣ ΤΡΑΚΤΕΡ	ΛΙΑΝΙΚΗ ΤΙΜΗ
ME-1	MF-135	28.50
ME-2	MF-165	32.00
ME-3	Ford 2000-3000	46.50
ME-4	Ford 4100	37.00
ME-5	Ford5000	47.50
ME-6	Fiat 450	33.00
ME-7	Fiat 70-66	37.50


Καπάκια Μουαγιέ

ΚΩΔΙΚΟΣ	ΤΥΠΟΣ ΤΡΑΚΤΕΡ	ΛΙΑΝΙΚΗ ΤΙΜΗ
KM-11	MF-135	5.30
KM-12	MF-165	7.60
KM-13	Ford 2000-3000	6.55
KM-14	Ford 5000	7.55
KM-15	Fiat 450	4.30
KM-16	Fiat 70-66	4.60



Μπουλόνια Μουαγιέ Τροχών (Εμπρός)

ΚΩΔΙΚΟΣ	ΤΥΠΟΣ ΤΡΑΚΤΕΡ	Νο. ΦΩΤΟ	ΛΙΑΝΙΚΗ ΤΙΜΗ
MPL-01	MF-135 (Φυτευτό)	1	1.30
MPL-02	MF-135	2	1.30
MPL-04	MF-165	4	1.40
MPL-06	Fiat 450-640	6	1.50
MPL-07	Fiat 70-66	7	1.60
MPL-08	Ford 2000-3000-5000	8	1.55

Παξιμάδια Μουαγιέ Τροχών (Εμπρός)

ΚΩΔΙΚΟΣ	ΤΥΠΟΣ ΤΡΑΚΤΕΡ	Νο. ΦΩΤΟ	ΛΙΑΝΙΚΗ ΤΙΜΗ
PAX-03	MF 135	3	1.30
PAX-05	MF 165	5	1.30
PAX-09	Ford 2000-3000-5000	9	1.30

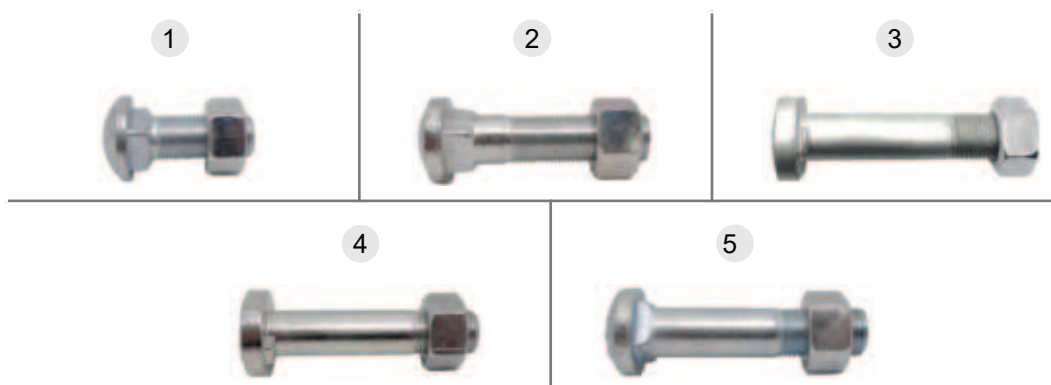


Μπουλόνια Μουαγιέ Τροχών (Πίσω)

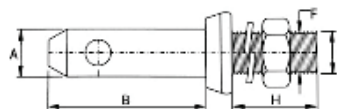
ΚΩΔΙΚΟΣ	ΤΥΠΟΣ ΤΡΑΚΤΕΡ	Νο. ΦΩΤΟ	ΛΙΑΝΙΚΗ ΤΙΜΗ
MPL-10	MF-135	10	1.80
MPL-12	MF-165	12	2.15
MPL-14	Fiat 450-540-640	14	1.60
MPL-15	Fiat 70-66	15	1.60
MPL-16	Ford 2000-3000-3600	16	2.00
MPL-18	Ford 5000-6000-6600	18	3.65

Παξιμάδια Μουαγιέ Τροχών (Πίσω)

ΚΩΔΙΚΟΣ	ΤΥΠΟΣ ΤΡΑΚΤΕΡ	Νο. ΦΩΤΟ	ΛΙΑΝΙΚΗ ΤΙΜΗ
PAX-11	MF 135	11	1.30
PAX-13	MF 165	13	1.60
PAX-17	Ford 2000-3000-3600	17	1.30
PAX-19	Ford 5000-6000-6600	19	3.45


Μπουλόνια Μουαγιέ Ζάντας (Πίσω)

ΚΩΔΙΚΟΣ	ΤΥΠΟΣ ΤΡΑΚΤΕΡ	ΠΕΡΙΓΡΑΦΗ	Νο. ΦΩΤΟ	ΛΙΑΝΙΚΗ ΤΙΜΗ
MPLZ-20	Fiat 450-460	Τετράγωνο 16x40 (Set)	1	4.40
MPLZ-23	Fiat	Τετράγωνο 14x60 (Set)	2	3.95
MPLZ-21	Fiat 450-640	Με Νύχι (Set)	3	5.10
MPLZ-22	MF - Ford	Με Νύχι (Set)	4	4.50
MPLZ-24	Ford	Τετράγωνο 16x70 (Set)	5	7.25


Πιράκια MF

ΚΩΔΙΚΟΣ	ΔΙΑΜΕΤΡΟΣ ΕΜΠΡΟΣ A (mm)	ΜΗΚΟΣ ΕΜΠΡΟΣ B (mm)	ΜΗΚΟΣ ΠΙΣΩ H (mm)	ΠΑΣΟ F	ΛΙΑΝΙΚΗ ΤΙΜΗ
SP-191	19	34	36	3/4"	3.10
SP-222	22	32	32	5/8"	3.10
SP-223	22	38	32	5/8"	3.10
SP-224	22	42	32	5/8"	3.15

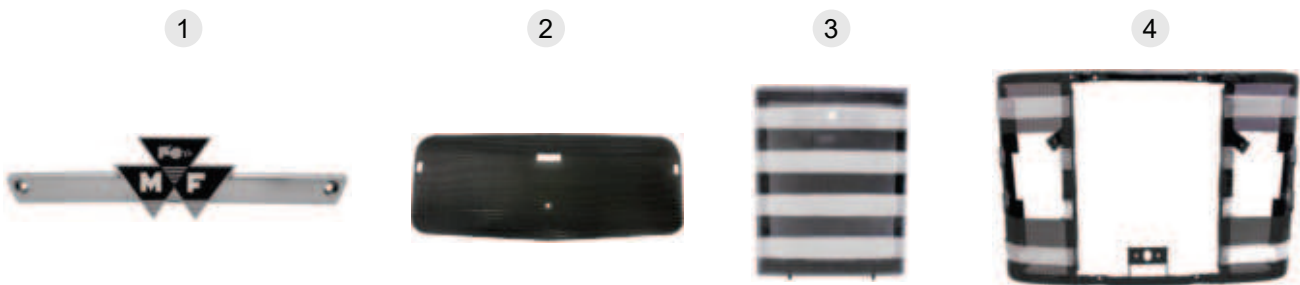
Μάσκες Τρακτέρ




ΚΩΔΙΚΟΣ	ΕΦΑΡΜΟΓΗ	ΠΕΡΙΓΡΑΦΗ	Νο. ΦΩΤΟ	ΛΙΑΝΙΚΗ ΤΙΜΗ
MASK-01	Ford 4000 - 4100	Άνω Μέρος Πλαστικό	1	16.30
MASK-02	Ford 4000 - 4100	Κάτω Μέρος Πλαστικό	2	16.30
MASK-03	Ford 2000 -3000 -5000	Μάσκα χωρίς Τρύπες	3	32.30
MASK-04	Ford 2000 -3000 -5000	Μάσκα με Τρύπες	4	47.70



ΚΩΔΙΚΟΣ	ΕΦΑΡΜΟΓΗ	ΠΕΡΙΓΡΑΦΗ	Νο. ΦΩΤΟ	ΛΙΑΝΙΚΗ ΤΙΜΗ
MASK-05	Fiat 450 - 640	Έμβλημα Πλαστικό Μάσκας	1	12.40
MASK-06		Μάσκα Μεταλλική	2	131.50



ΚΩΔΙΚΟΣ	ΕΦΑΡΜΟΓΗ	ΔΙΑΣΤΑΣΗ	ΠΕΡΙΓΡΑΦΗ	Νο. ΦΩΤΟ	ΛΙΑΝΙΚΗ ΤΙΜΗ
MASK-07	MF		Έμβλημα Πλαστικό Μάσκας	1	12.10
MASK-08	MF		Σιτάκι Μάσκας Άνω	2	13.60
MASK-09	MF-135	13"	Μεσαίο Μέρος Μάσκας	3	19.50
MASK-10	MF-135	13"	Μάσκα Μεταλλική	4	47.00
MASK-11	MF-165	14"	Μεσαίο Μέρος Μάσκας	3	18.00
MASK-12	MF-165	14"	Μάσκα Μεταλλική	4	40.50
MASK-13	MF-175	15"	Μεσαίο Μέρος Μάσκας	3	18.40
MASK-14	MF-175	15"	Μάσκα Μεταλλική	4	53.50

FORD 5000
FORD 6600

MASSEY-FERGUSON
550 MASSEY FERGUSON
Αυτοκόλλητες Ταινίες Τρακτέρ (Set L+R)

ΚΩΔΙΚΟΣ	ΤΥΠΟΣ ΤΡΑΚΤΕΡ	ΛΙΑΝΙΚΗ ΤΙΜΗ
XL-3000	Ford 3000	10.25
XL-3600	Ford 3600	10.50
XL-3610	Ford 3610	10.50
XL-4100	Ford 4100	10.50
XL-5000	Ford 5000	10.50
XL-6600	Ford 6600	10.50
XL-6610	Ford 6610	10.80
XL-135/M	MF 135 (Ματ)	10.00
XL-135/A	MF 135 (Ασημί)	11.00
XL-175/M	MF-175 (Ματ)	10.50
XL-175/A	MF-175 (Ασημί)	11.50
XL-450	Fiat 450	9.90
XL-550	Fiat 550	9.90
XL-640	Fiat 640	9.90


Σήματα Τρακτέρ Πλευρικά Πλαστικά (Set)

ΚΩΔΙΚΟΣ	ΤΥΠΟΣ ΤΡΑΚΤΕΡ	ΛΙΑΝΙΚΗ ΤΙΜΗ
SA-01	MF-135	8.50
SA-02	MF-165	9.50
SA-03	MF-185	9.50
SA-04	MF-175	9.50



Φτερωτές Αντλίας Νερού

ΚΩΔΙΚΟΣ	ΤΥΠΟΣ ΤΡΑΚΤΕΡ	ΠΤΕΡΥΓΙΑ	ΛΙΑΝΙΚΗ ΤΙΜΗ
FT-01	Ford 2000-3000-5000-6600	6	11.50
FT-02	Ford 2000-3000-5000-6600	8	11.50



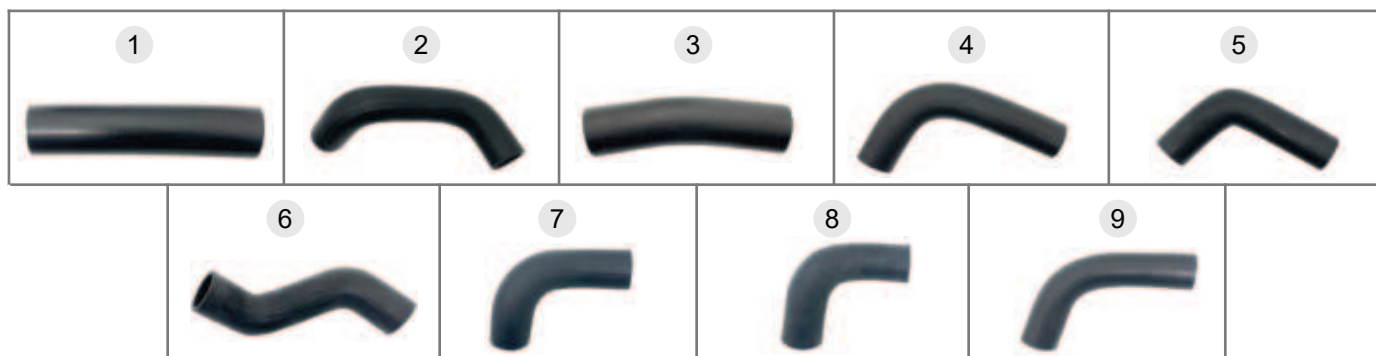
ΚΩΔΙΚΟΣ	ΤΥΠΟΣ ΤΡΑΚΤΕΡ	ΠΤΕΡΥΓΙΑ	ΛΙΑΝΙΚΗ ΤΙΜΗ
FT-03	MF-135-165-185-240	6	11.50
FT-04	MF-135-165-785-240	8	11.50



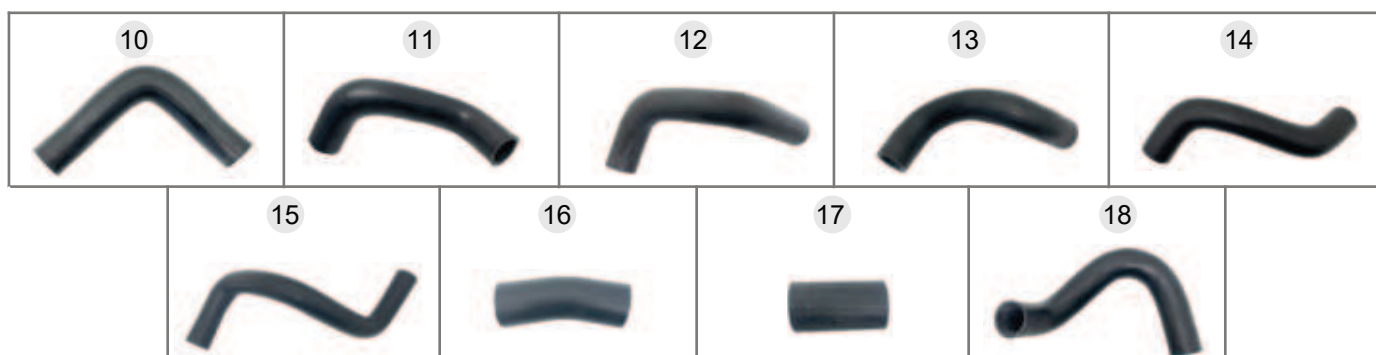
ΚΩΔΙΚΟΣ	ΤΥΠΟΣ ΤΡΑΚΤΕΡ	ΠΕΡΙΓΡΑΦΗ	ΠΤΕΡΥΓΙΑ	ΛΙΑΝΙΚΗ ΤΙΜΗ
FT-10	MF-135-240	39 cm (R)	1	8.80
FT-11	MF-135-240	39 cm (L)	1	8.80
FT-12	MF-165-175	41 cm (R)	1	8.80
FT-13	MF-165-175	41 cm (L)	1	8.80
FT-14	MF-135-240	39 cm	4	17.80



ΚΩΔΙΚΟΣ	ΤΥΠΟΣ ΤΡΑΚΤΕΡ	ΠΤΕΡΥΓΙΑ	ΛΙΑΝΙΚΗ ΤΙΜΗ
FT-08	Fiat 450-640-70.66	6	12.00
FT-09	Fiat 450-640-70.66	8	12.00


Κολάρα Ψυγείου Τρακτέρ - Άνω

ΚΩΔΙΚΟΣ	ΤΥΠΟΣ ΤΡΑΚΤΕΡ	ΕΣΩΤΕΡΙΚΗ ΔΙΑΜΕΤΡΟΣ	Νο. ΦΩΤΟ	ΛΙΑΝΙΚΗ ΤΙΜΗ
KL-01	MF 135 - 240	35 mm	1	5.15
KL-03	MF 165 - 175 - 185	37 mm	2	8.90
KL-05	MF 265 - 285 - 290	34.5 mm	3	7.80
KL-07	Ford 2000-3000-3600-4000	37 mm	4	8.00
KL-09	Ford 5000-6600-6610	35 mm	5	6.80
KL-11	Dexta	43 mm	6	9.80
KL-13	Fiat 450 - 480 - 640	45 mm	7	9.95
KL-15	Fiat 50.66 - 70.66	46 mm	8	9.95
KL-17	Fordson	45 mm	9	9.80


Κολάρα Ψυγείου Τρακτέρ - Κάτω

ΚΩΔΙΚΟΣ	ΤΥΠΟΣ ΤΡΑΚΤΕΡ	ΕΣΩΤΕΡΙΚΗ ΔΙΑΜΕΤΡΟΣ	Νο. ΦΩΤΟ	ΛΙΑΝΙΚΗ ΤΙΜΗ
KL-02	MF 135 - 240	37 mm	10	8.90
KL-04	MF 165 - 175 - 185	37 mm	11	10.50
KL-06	MF 265 - 285 - 290	38.5 mm	12	11.50
KL-08	Ford 2000-3000-3600-4000	42 mm	13	11.50
KL-10	Ford 5000-6600-6610	40 mm	14	11.50
KL-12	Dexta	32 mm	15	12.50
KL-14	Fiat 450 - 480 - 640	40 mm	16	4.75
KL-16	Fiat 50.66 - 70.66	38 mm	17	3.60
KL-18	Fordson	45 mm	18	14.20

Κολάρα Φίλτρου Αέρος - Λαδιού

	ΚΩΔΙΚΟΣ	ΤΥΠΟΣ ΤΡΑΚΤΕΡ	ΕΣΩΤΕΡΙΚΗ ΔΙΑΜΕΤΡΟΣ	Νο. ΦΩΤΟ	ΛΙΑΝΙΚΗ ΤΙΜΗ
 20	KL-20	MF 135	49.5 mm	20	11.30
 21	KL-21	MF 165	61 mm	21	25.65
 22	KL-22	MF 175-185	49 mm	22	18.80
 23	KL-23	MF 285-290	56 mm	23	19.10
 24	KL-24	Ford 5000 (Εισαγωγής)	56 mm	24	12.00
 25	KL-25	Ford 2000-3000	50-55 mm	25	10.65
 26	KL-26	Ford 6610 S-F	52-69 mm	26	10.93
 27	KL-27	Ford 6610 Normal	67 mm	27	14.65
 28	KL-28	Fiat 450-480-540-640	56 mm	28	12.60
 29	KL-29	Fiat 50.66 - 70.66	54 mm	29	5.60
 30	KL-30	Fiat 90.90 - 90.100	74 mm	30	17.50

Δείκτες Λαδιού


ΚΩΔΙΚΟΣ	ΤΥΠΟΣ ΤΡΑΚΤΕΡ	ΛΙΑΝΙΚΗ ΤΙΜΗ
DL-01	MF-135	3.30
DL-02	MF-165	3.40
DL-03	MF-240	4.60
DL-04	Ford 2000-3000-5000	5.50
DL-05	Ford 4100-5610-6610	5.50
DL-06	Fiat 450	5.75
DL-07	Fiat 55.66 - 70.66	5.75

Ρουμπινέτα Ψυγείου


ΚΩΔΙΚΟΣ	ΤΥΠΟΣ ΤΡΑΚΤΕΡ	ΣΠΕΙΡΩΜΑ	ΛΙΑΝΙΚΗ ΤΙΜΗ
RC-01	MF - Ford	1/4"	4.25
RC-02	Fiat	3/8"	4.50

Ρουμπινέτα Πετρελαίου


ΚΩΔΙΚΟΣ	ΤΥΠΟΣ ΤΡΑΚΤΕΡ	ΛΙΑΝΙΚΗ ΤΙΜΗ
RU-01	MF-35X	7.30
RU-02	MF 135-148-240	10.30
RU-03	MF 165-175-285	10.75
RU-04	Ford 2-3-5-6-7-8610	10.30
RU-05	Fiat 450-640	11.10
RU-06	Fiat 60.66-80.66	13.30

Φλοτέρ Ρεζερβουάρ


ΚΩΔΙΚΟΣ	ΤΥΠΟΣ ΤΡΑΚΤΕΡ	ΛΙΑΝΙΚΗ ΤΙΜΗ
FR-01	MF-135	23.60
FR-02	MF-165	23.60
FR-03	MF-240	23.60
FR-04	MF-265	23.60
FR-05	Ford 2000-3000	31.50
FR-06	Ford 3610-4610	31.50
FR-07	Ford 4000-5000-6600	32.50
FR-08	Fiat 450-640	33.80
FR-09	Fiat 55.66-70.66	32.50
FR-10	Fiat 90.90-100.90	42.70



Όργανα Θερμοκρασίας Τρακτέρ

ΚΩΔΙΚΟΣ	ΕΦΑΡΜΟΓΗ	ΛΙΑΝΙΚΗ ΤΙΜΗ
ΟΤΗ-01	MF 165 - 290 (με ντίζα 2 m.)	20.60
ΟΤΗ-03	Fiat - Universal	14.90



Όργανο Θερμοκρασίας-Πετρελαίου Τρακτέρ Ηλεκτρικό

ΚΩΔΙΚΟΣ	ΕΦΑΡΜΟΓΗ	ΛΙΑΝΙΚΗ ΤΙΜΗ
ΟΤΡ-01	Fiat 450 - 640	22.50



Όργανα Πετρελαίου Τρακτέρ

ΚΩΔΙΚΟΣ	ΕΦΑΡΜΟΓΗ	ΛΙΑΝΙΚΗ ΤΙΜΗ
ΟΡΤ-01	MF 165 - 185	16.50
ΟΡΤ-03	Fiat - Universal	16.50



Όργανα Λαδιού Τρακτέρ

ΚΩΔΙΚΟΣ	ΕΦΑΡΜΟΓΗ	ΛΙΑΝΙΚΗ ΤΙΜΗ
ΟΛΑ-01	MF 165 - 185 (Θηλυκή Φίσα)	16.50



Θερμοστάτες

ΚΩΔΙΚΟΣ	ΕΦΑΡΜΟΓΗ	ΛΙΑΝΙΚΗ ΤΙΜΗ
ΤΗ-02	MF	9.20
ΤΗ-03	Ford	9.40
ΤΗ-04	Fiat	12.20
ΤΗ-05	Steyr	24.30



Βάση Θερμοστάτη

ΚΩΔΙΚΟΣ	ΕΦΑΡΜΟΓΗ	ΛΙΑΝΙΚΗ ΤΙΜΗ
ΒΤΗ-02	Ford	12.50




Φυσούνες Φρένου

ΚΩΔΙΚΟΣ	ΕΦΑΡΜΟΓΗ	ΛΙΑΝΙΚΗ ΤΙΜΗ
FF-01	Ford	7.90
FF-02	Fiat	7.90


Ελατήρια Φρένου - Σιαγόνων

ΚΩΔΙΚΟΣ	ΤΥΠΟΣ ΤΡΑΚΤΕΡ	ΠΕΡΙΓΡΑΦΗ	ΔΙΑΣΤΑΣΗ (mm)	ΛΙΑΝΙΚΗ ΤΙΜΗ
EL-01	Ford	Πεντάλ Φρένου	19 x 149	4.50
EL-03	Ford	Σιαγόνων Μικρό	16 x 98	3.50
EL-04	Ford	Σιαγόνων Μεγάλο	16 x 119	3.50
EL-02	MF	Πεντάλ Φρένου	19 x 90	3.50
EL-05	MF	Συμπλέκτη Μικρό	25 x 63	3.50
EL-06	MF	Συμπλέκτη Μεγάλο	34 x 57	3.50
EL-07	MF	Σιαγόνων Μικρό	17 x 98	3.50
EL-08	MF	Σιαγόνων Μεγάλο	19 x 133	3.50
EL-09	Fiat	Χειριστηρίου Υδραυλικού	10 x 50	3.20
EL-10	Fiat	Συμπλέκτη	25 x 111	3.50
EL-11	Fiat	Σιαγόνων Μικρό	20 x 31	3.50


Πίροι Χωνιού

ΚΩΔΙΚΟΣ	ΠΕΡΙΓΡΑΦΗ	ΛΙΑΝΙΚΗ ΤΙΜΗ
PX-01	MF - Ford Μικρός	8.15
PX-02	MF Μεγάλος	8.15
PX-03	Ford Μεγάλος	8.60

Τάπες Κορμού Μηχανής



ΚΩΔΙΚΟΣ	ΔΙΑΜΕΤΡΟΣ	ΛΙΑΝΙΚΗ ΤΙΜΗ
TM-01	17.80 mm	0.59
TM-02	19.44 mm	0.79
TM-03	22.27 mm	0.59
TM-04	25.40 mm	0.66
TM-05	29.35 mm	0.70
TM-06	32.18 mm	0.80
TM-07	34.90 mm	0.80
TM-08	35.00 mm	0.80
TM-09	38.00 mm	0.82
TM-10	50.00 mm	1.40
TM-11	16.00 mm	0.65
TM-12	20.00 mm	0.79
TM-13	28.00 mm	0.82
TM-14	40.00 mm	1.05
TM-15	45.00 mm	1.15

Τάπες Μηχανής Κάρτερ



ΚΩΔΙΚΟΣ	ΔΙΑΜΕΤΡΟΣ	ΛΙΑΝΙΚΗ ΤΙΜΗ
TK-01	12 x 1.5	1.30
TK-02	14 x 1.5	1.49
TK-03	16 x 1.5	1.59
TK-04	18 x 1.5	2.15
TK-05	20 x 1.5	2.30
TK-06	22 x 1.5	2.55
TK-07	24 x 1.5	2.55
TK-08	26 x 1.5	2.85
TK-09	30 x 1.5	4.30
TK-10	1/8"	1.10
TK-11	1/4"	1.10
TK-12	3/8"	1.20
TK-13	1/2"	2.28
TK-14	5/8"	2.50
TK-15	3/4"	3.35
TK-16	1"	4.20


Τάπες Ψυγείου

ΚΩΔΙΚΟΣ	ΕΦΑΡΜΟΓΗ	ΠΕΡΙΓΡΑΦΗ	ΠΙΕΣΗ (Lb)	ΛΙΑΝΙΚΗ ΤΙΜΗ
TAP-1	Fiat	Διεθνής	13	4.50
TAP-2	Ford	Διεθνής	13	4.50
TAP-3	MF	Κόκκινη		7.50


Τάπες Λαδιού

ΚΩΔΙΚΟΣ	ΕΦΑΡΜΟΓΗ	ΠΕΡΙΓΡΑΦΗ	ΛΙΑΝΙΚΗ ΤΙΜΗ
TAP-4	MF	Απλή	2.65
TAP-5	Fiat	Απλή	2.50
TAP-6	Ford	Απλή	3.15
TAP-7	Ford	Βιδωτή	5.60


Τάπες Ρεζερβουάρ

ΚΩΔΙΚΟΣ	ΕΦΑΡΜΟΓΗ	ΠΕΡΙΓΡΑΦΗ	ΛΙΑΝΙΚΗ ΤΙΜΗ
TAP-8	MF 135-165	Απλή	4.60
TAP-9	MF-240	Απλή	8.15
TAP-10	MF	Με κλειδί	11.80
TAP-11	Ford	Απλή	5.80
TAP-12	Ford	Με κλειδί	9.70
TAP-13	Fiat 450	Απλή	4.75
TAP-14	Fiat 70.66	Απλή	8.70
TAP-15	Fiat 90.100	Απλή	14.30
TAP-16	Same - Deutz	Απλή	20.40



Εργαλειοθήκες New Holland

ΚΩΔΙΚΟΣ	ΔΙΑΣΤΑΣΕΙΣ (mm)	ΛΙΑΝΙΚΗ ΤΙΜΗ
ERG-32	320 x 150 x 130	30.40
ERG-42	420 x 125 x 125	31.50
ERG-43	430 x 150 x 130	31.65

Εργαλειοθήκες Μεταλλικές

ΚΩΔΙΚΟΣ	ΔΙΑΣΤΑΣΕΙΣ (mm)	ΛΙΑΝΙΚΗ ΤΙΜΗ
ERGM-33	330 x 140 x 130	34.95
ERGM-42	420 x 130 x 130	45.85



Εργαλειοθήκες με Κλειδαριά PU

ΚΩΔΙΚΟΣ	ΔΙΑΣΤΑΣΕΙΣ (mm)	ΛΙΑΝΙΚΗ ΤΙΜΗ
ERG-40	400 x 320 x 320	56.65
ERG-50	500 x 380 x 380	66.80
ERG-60	600 x 460 x 470	82.35
ERG-80	800 x 470 x 470	89.30

Δοχεία Νερού PU

ΚΩΔΙΚΟΣ	ΧΩΡΗΤΙΚΟΤΗΤΑ	ΛΙΑΝΙΚΗ ΤΙΜΗ
DNR-30	30 lt	44.35



07

ΚΑΘΙΣΜΑΤΑ
ΤΡΑΚΤΕΡ

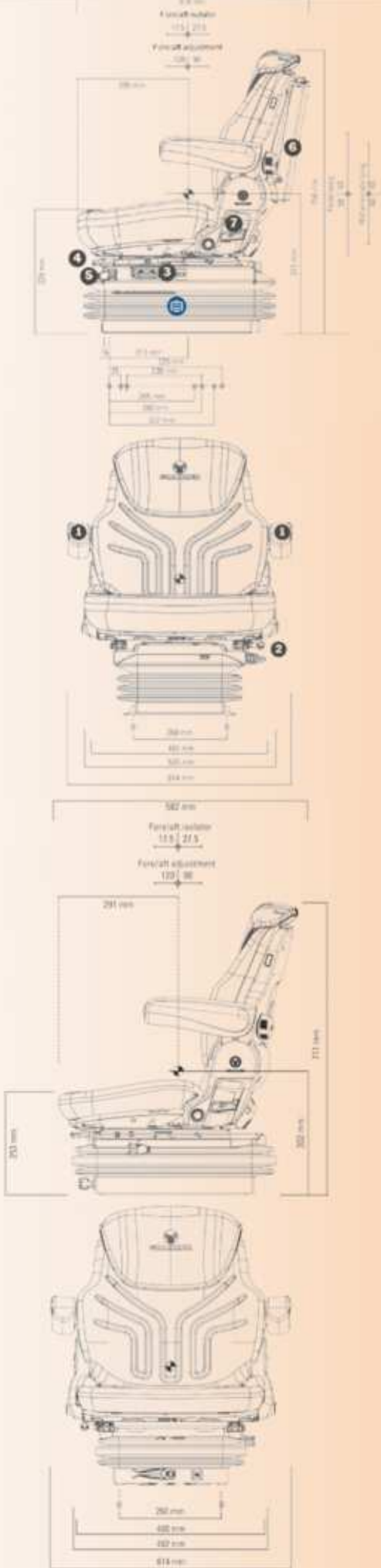




GRAMMER

GRAMMER

GRAMMER



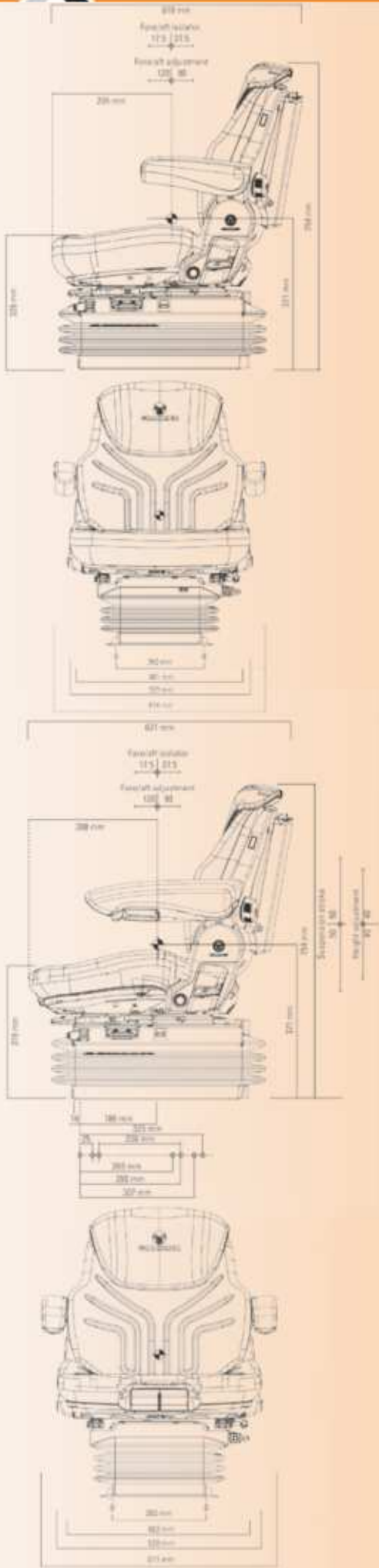
ΚΩΔΙΚΟΣ	ΠΕΡΙΓΡΑΦΗ	ΛΙΑΝΙΚΗ ΤΙΜΗ
MSG95G/721	MAXIMO Μοτέρ 12V	1200.00

- Διατίθεται πλήρες με το πτυσσόμενο προσκέφαλο
- Πνευματική ρύθμιση ύψους (60mm)
- Αυτόματη Ρύθμιση βάρους (50 - 130κιλά)
- Κάθετη διαδρομή ανάρτησης (100mm)
- Ρύθμιση κλίσης πλάτης
- Υλικό: Ύφασμα



ΚΩΔΙΚΟΣ	ΠΕΡΙΓΡΑΦΗ	ΛΙΑΝΙΚΗ ΤΙΜΗ
MSG85/721	MAXIMO Basic Μηχανικό	

- Διατίθεται πλήρες με το πτυσσόμενο προσκέφαλο
- Μηχανική ρύθμιση ύψους 3 βημάτων (60mm)
- Αυτόματη ρύθμιση βάρους (50 - 130κιλά)
- Κάθετη διαδρομή ανάρτησης (80mm)
- Ρύθμιση κλίσης πλάτης
- Υλικό: Ύφασμα



ΚΩΔΙΚΟΣ	ΠΕΡΙΓΡΑΦΗ	ΛΙΑΝΙΚΗ ΤΙΜΗ
MSG95G/731	MAXIMO Comfort Μοτέρ 12V	1424.00

- Διατίθεται πλήρες με το πτυσσόμενο προσκέφαλο
- Πνευματική ρύθμιση ύψους (60mm)
- Αυτόματη ρύθμιση βάρους (50 - 130 κιλά)
- Φαρδιά υφασμάτινα μαξιλάρια (520mm)
- Κάθετη διαδρομή ανάρτησης (100mm)
- Υλικό: Ύφασμα

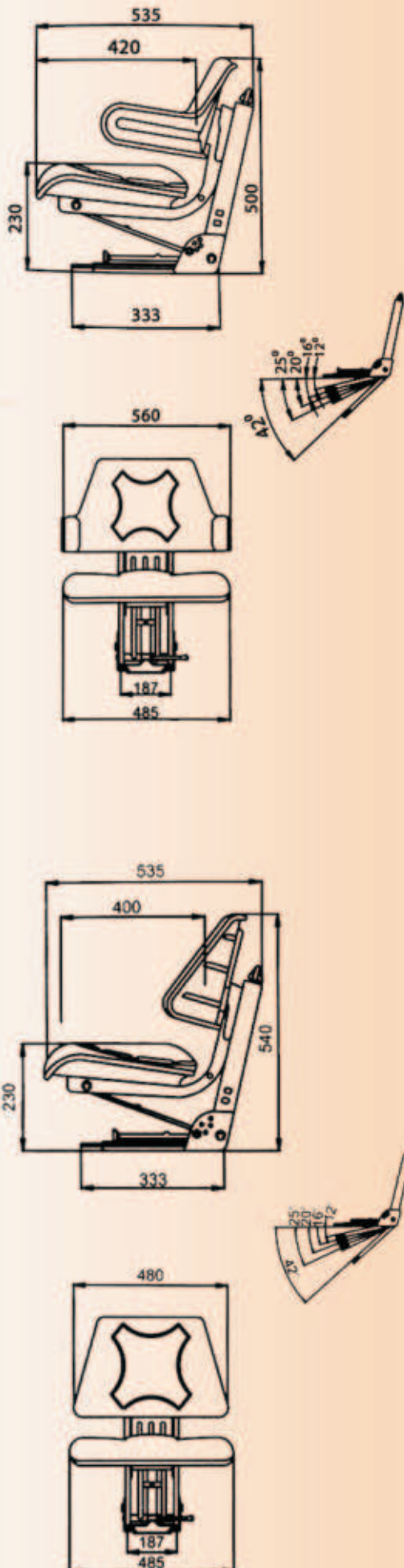


ΚΩΔΙΚΟΣ	ΠΕΡΙΓΡΑΦΗ	ΛΙΑΝΙΚΗ ΤΙΜΗ
MSG95A/731	Maximo Comfort Plus Μοτέρ 12V	1770.00

- Διατίθεται πλήρες με το πτυσσόμενο προσκέφαλο
- Ρύθμιση ύψους με δυνατότητα απομνημόνευσης θέσης
- Αυτόματη ρύθμιση βάρους (50 - 130 κιλά)
- Ρυθμιζόμενο μαξιλάρι βάσης καθίσματος
- Ενσωματωμένη προέκταση πλάτης
- Υλικό: Ύφασμα







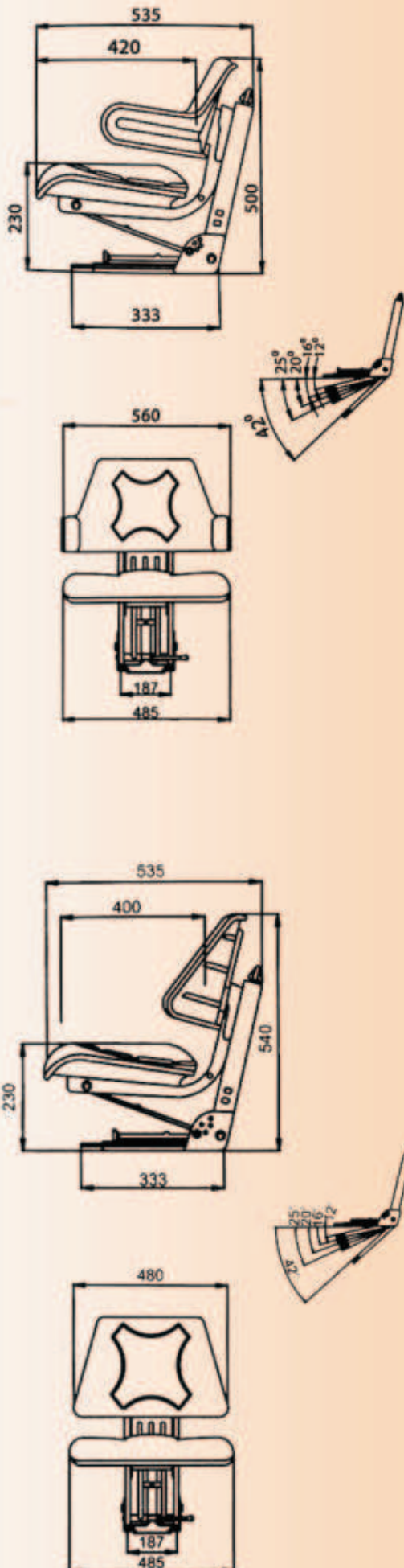
ΚΩΔΙΚΟΣ	ΠΕΡΙΓΡΑΦΗ	ΤΥΠΟΣ	ΛΙΑΝΙΚΗ ΤΙΜΗ
YZ-10/A	Ίσια και λοξή βάση	Ford, Fiat J.D., Deutz Steyr	89.80

- Με μπράτσα
- Με γλυσιέρα
- Ρύθμιση βάρους (50 - 120 κιλά)
- Ρυθμιζόμενη γωνία βάσης σε 5 διαφορετικές θέσεις
- Υλικό: PVC



ΚΩΔΙΚΟΣ	ΠΕΡΙΓΡΑΦΗ	ΤΥΠΟΣ	ΛΙΑΝΙΚΗ ΤΙΜΗ
YZ-12/A	Ίσια και λοξή βάση	Ford, Fiat J.D., Deutz MF, Steyr	89.80

- Με γλυσιέρα
- Ρύθμιση βάρους (50 - 120 κιλά)
- Ρυθμιζόμενη γωνία βάσης σε 5 διαφορετικές θέσεις
- Υλικό: PVC



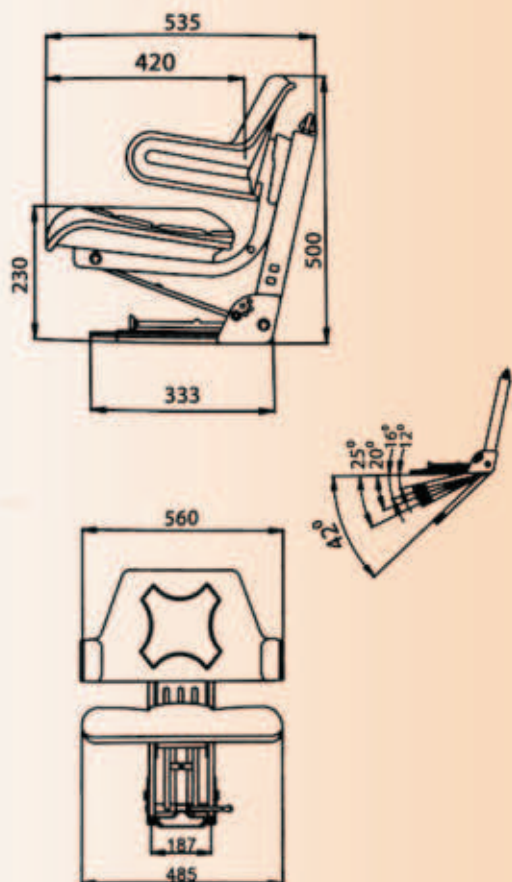
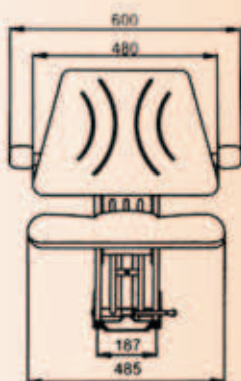
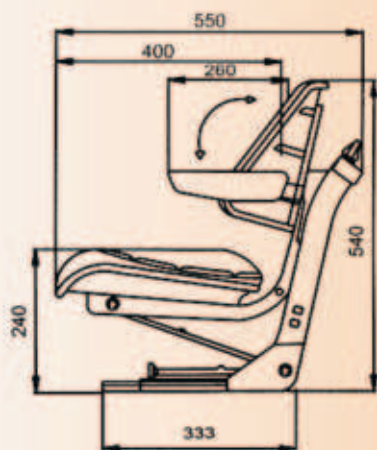
ΚΩΔΙΚΟΣ	ΠΕΡΙΓΡΑΦΗ	ΤΥΠΟΣ	ΛΙΑΝΙΚΗ ΤΙΜΗ
YZ-10/AK	Ίσια και λοξή βάση	Deutz J.D.	89.80

- Με μπράτσα
- Με γλυσιέρα
- Ρύθμιση βάρους (50 - 120 κιλά)
- Ρυθμιζόμενη γωνία βάσης σε 5 διαφορετικές θέσεις
- Υλικό: PVC



ΚΩΔΙΚΟΣ	ΠΕΡΙΓΡΑΦΗ	ΤΥΠΟΣ	ΛΙΑΝΙΚΗ ΤΙΜΗ
YZ-12/AK	Ίσια και λοξή βάση	Deutz J.D.	89.80

- Με γλυσιέρα
- Ρύθμιση βάρους (50 - 120 κιλά)
- Ρυθμιζόμενη γωνία βάσης σε 5 διαφορετικές θέσεις
- Υλικό: PVC



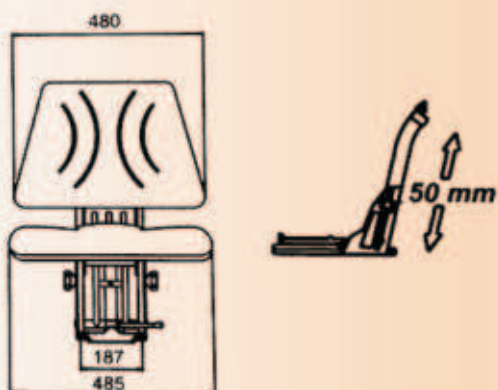
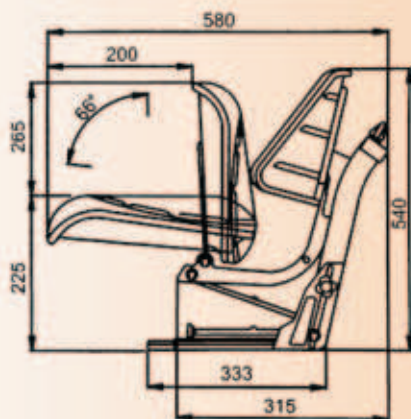
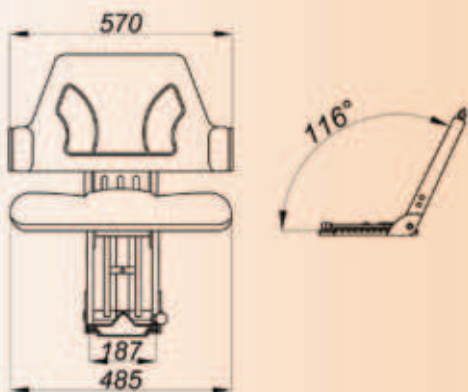
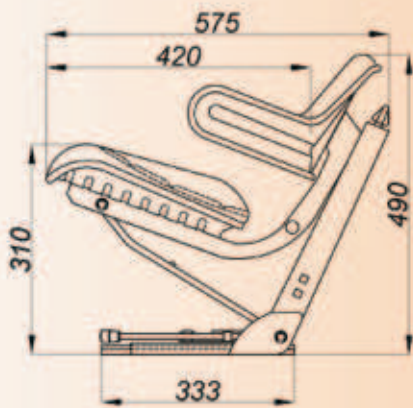
ΚΩΔΙΚΟΣ	ΠΕΡΙΓΡΑΦΗ	ΤΥΠΟΣ	ΛΙΑΝΙΚΗ ΤΙΜΗ
YZ-14/A	Ίσια βάση	Ford. Fiat, MF	143.80

- Με κινητά μπράτσα
- Με γλυσιέρα
- Ρύθμιση βάρους (50 - 130 κιλά)
- Υλικό: PVC



ΚΩΔΙΚΟΣ	ΠΕΡΙΓΡΑΦΗ	ΤΥΠΟΣ	ΛΙΑΝΙΚΗ ΤΙΜΗ
YZ-10/AM	Ίσια και λοξή βάση	Ford Landini	89.80

- Με μπράτσα
- Με γλυσιέρα
- Ρύθμιση βάρους (50 - 120 κιλά)
- Ρυθμιζόμενη γωνία βάσης σε 5 διαφορετικές θέσεις
- Υλικό: PVC



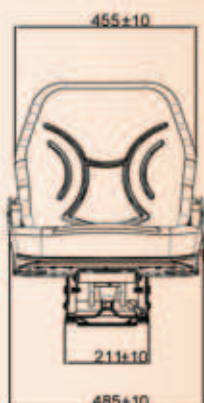
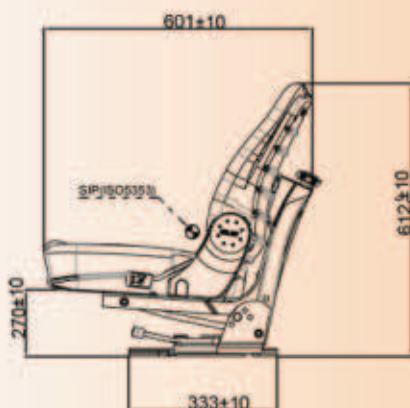
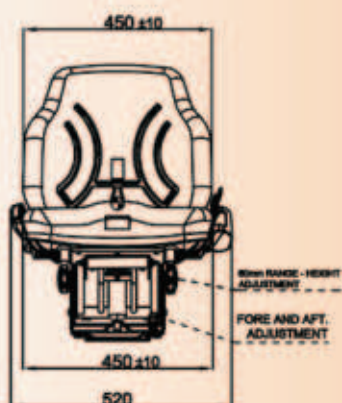
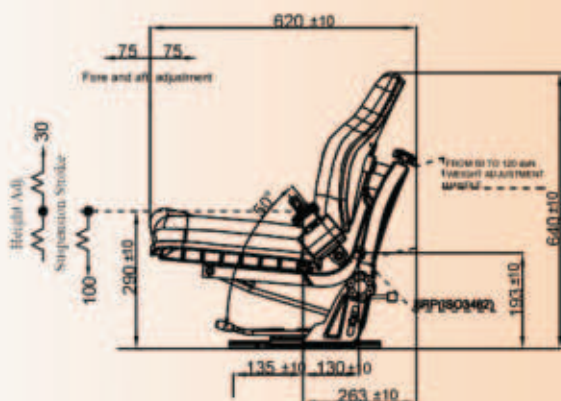
ΚΩΔΙΚΟΣ	ΠΕΡΙΓΡΑΦΗ	ΤΥΠΟΣ	ΛΙΑΝΙΚΗ ΤΙΜΗ
YZ-15	Λοξή βάση	J.D.	96.90

- Με γλυσιέρα
- Ρύθμιση βάρους (50 - 120 κιλά)
- Υλικό: PVC



ΚΩΔΙΚΟΣ	ΧΡΩΜΑ	ΠΕΡΙΓΡΑΦΗ	ΤΥΠΟΣ	ΛΙΑΝΙΚΗ ΤΙΜΗ
YZ-15/A	Κίτρινο	Ρυθμιζόμενη και λοξή βάση	Deutz	172.40
YZ-15/AM	Μαύρο			172.40

- Αναδιπλούμενο
- Με γλυσιέρα
- Ρύθμιση βάρους (50 - 120 κιλά)
- Ρύθμιση ύψους (50 mm)
- Υλικό: PVC



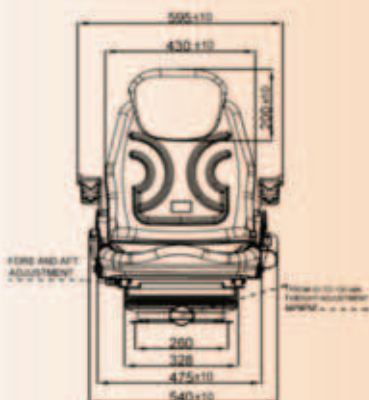
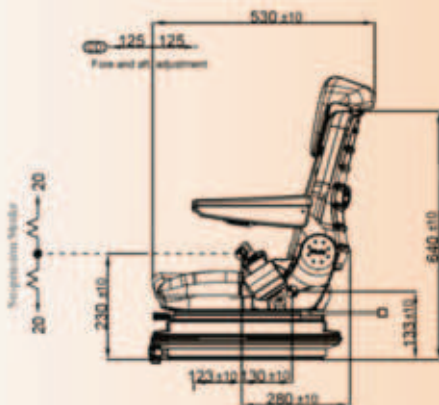
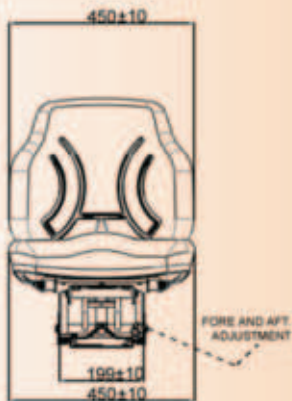
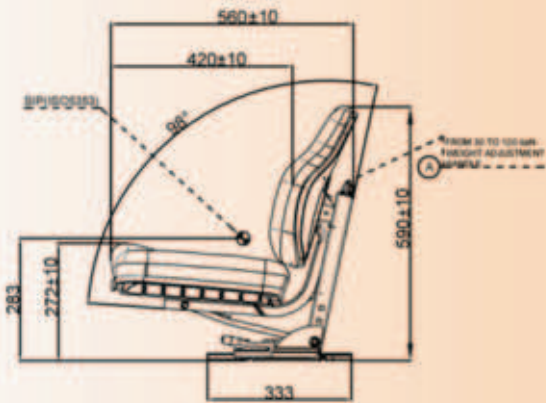
ΚΩΔΙΚΟΣ	ΠΕΡΙΓΡΑΦΗ	ΤΥΠΟΣ	ΛΙΑΝΙΚΗ ΤΙΜΗ
YZ-60	Ρυθμιζόμενη και ίσια βάση	Διεθνής	179.80

- Με κινητά μπράτσα και γλυσιέρα
- Ρύθμιση βάρους (50 - 120 κιλά)
- Ρύθμιση ύψους (60 mm)
- Υλικό: PVC



ΚΩΔΙΚΟΣ	ΠΕΡΙΓΡΑΦΗ	ΤΥΠΟΣ	ΛΙΑΝΙΚΗ ΤΙΜΗ
YZ-62	Ίσια και λοξή βάση	Διεθνής	220.50

- Με γλυσιέρα
- Ρύθμιση βάρους (50 - 120 κιλά)
- Ρύθμιση ύψους (60 mm)
- Ρυθμιζόμενη γωνία βάσης σε 5 διαφορετικές θέσεις
- Ρύθμιση πλάτης (30° πίσω - 85° μπροστά)
- Υλικό: PVC



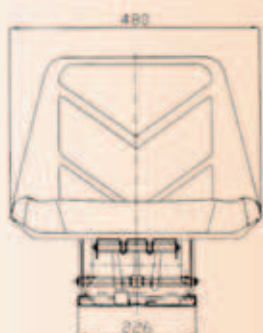
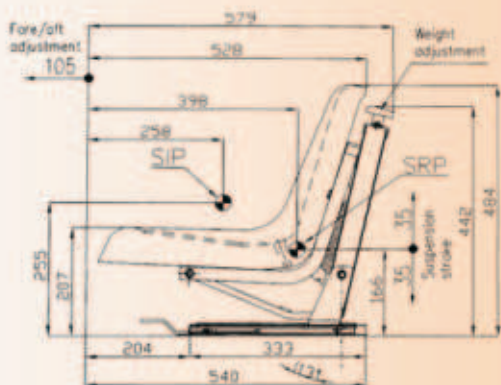
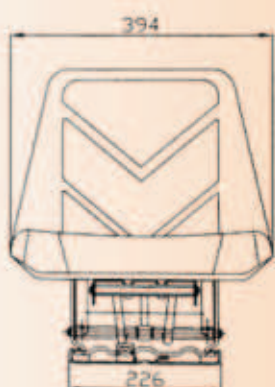
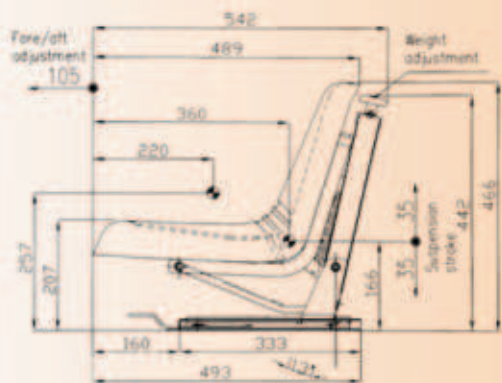
ΚΩΔΙΚΟΣ	ΠΕΡΙΓΡΑΦΗ	ΥΛΙΚΟ	ΛΙΑΝΙΚΗ ΤΙΜΗ
YZ-16/A	Χαμηλή βάση 12 cm	PVC	153.50

- Με κινητά μπράτσα
- Με γλυσιέρα
- Ρύθμιση βάρους (50 - 130 κιλά)
- Υλικό: PVC



ΚΩΔΙΚΟΣ	ΠΕΡΙΓΡΑΦΗ	ΥΛΙΚΟ	ΛΙΑΝΙΚΗ ΤΙΜΗ
YZ-56	Χαμηλή Φυσούνα	PVC	403.60
YZ-58	12 cm	Ύφασμα	441.20

- Με κινητά μπράτσα
- Με γλυσιέρα
- Ρύθμιση βάρους (50 - 130 κιλά)
- Ρύθμιση πλάτης (42° πίσω - 8° μπροστά)



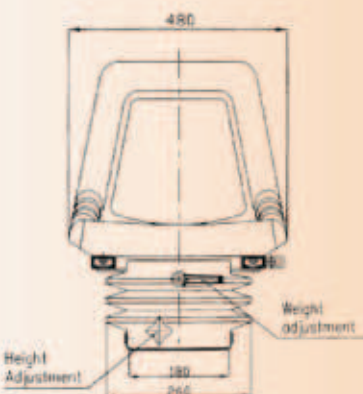
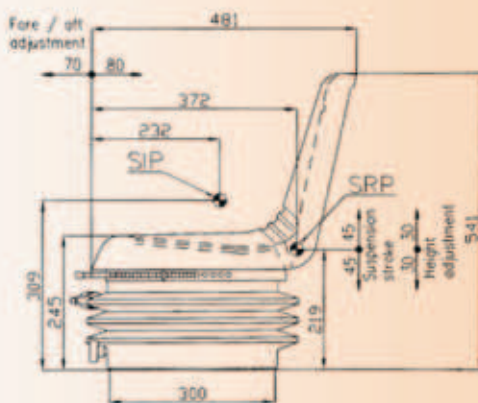
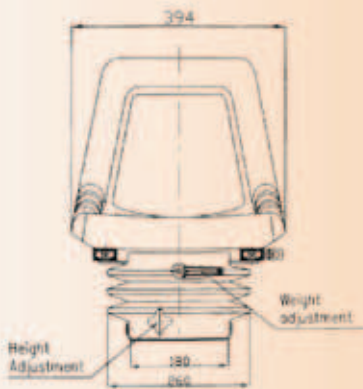
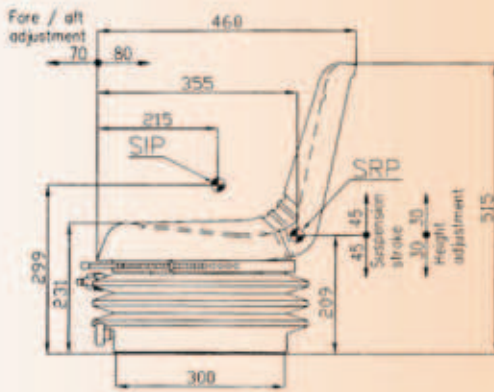
ΚΩΔΙΚΟΣ	ΠΕΡΙΓΡΑΦΗ	ΤΥΠΟΣ	ΛΙΑΝΙΚΗ ΤΙΜΗ
YZ-21	Ίσια βάση Στενό	Διεθνής	160.80

- Για Δενδροκομικά Τρακτέρ
- Προέλευση: Ιταλία
- Με γλυσιέρα
- Ρύθμιση βάρους (50 - 120 κιλά)
- Δε μαζεύει νερό
- Υλικό: PVC



ΚΩΔΙΚΟΣ	ΠΕΡΙΓΡΑΦΗ	ΤΥΠΟΣ	ΛΙΑΝΙΚΗ ΤΙΜΗ
YZ-23	Ίσια βάση Φαρδύ	Διεθνής	164.80

- Για Δενδροκομικά Τρακτέρ
- Προέλευση: Ιταλία
- Με γλυσιέρα
- Ρύθμιση βάρους (50 - 120 κιλά)
- Δε μαζεύει νερό
- Υλικό: PVC



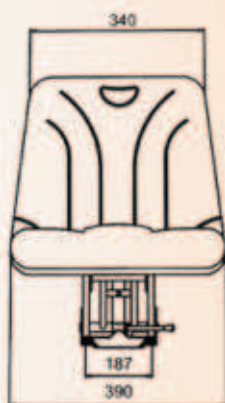
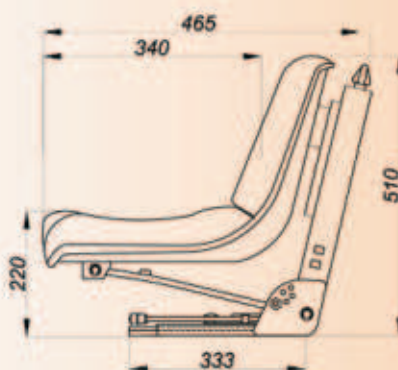
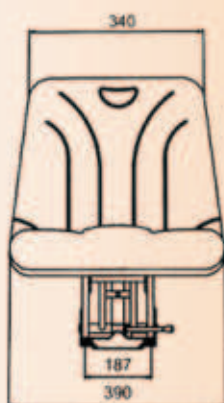
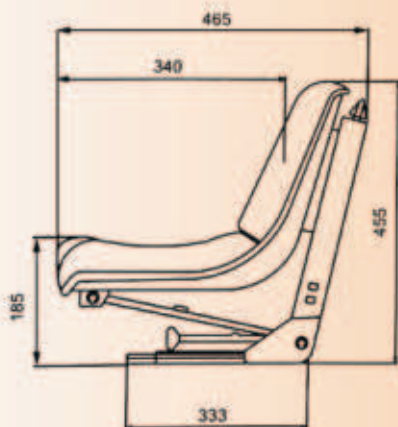
ΚΩΔΙΚΟΣ	ΠΕΡΙΓΡΑΦΗ	ΤΥΠΟΣ	ΛΙΑΝΙΚΗ ΤΙΜΗ
YZ-26	Ίσια βάση Στενό	Διεθνής	221.30

- Για Δενδροκομικά Τρακτέρ
- Προέλευση: Ιταλία
- Με φυσούνα και γλυσιέρα
- Ρύθμιση βάρους (50 - 120 κιλά)
- Ρύθμιση ύψους (60 mm)
- Δε μαζεύει νερό
- Υλικό: PVC



ΚΩΔΙΚΟΣ	ΠΕΡΙΓΡΑΦΗ	ΤΥΠΟΣ	ΛΙΑΝΙΚΗ ΤΙΜΗ
YZ-28	Ίσια βάση Φαρδύ	Διεθνής	231.30

- Για Δενδροκομικά Τρακτέρ
- Προέλευση: Ιταλία
- Με φυσούνα και γλυσιέρα
- Ρύθμιση βάρους (50 - 120 κιλά)
- Ρύθμιση ύψους (60 mm)
- Δε μαζεύει νερό
- Υλικό: PVC



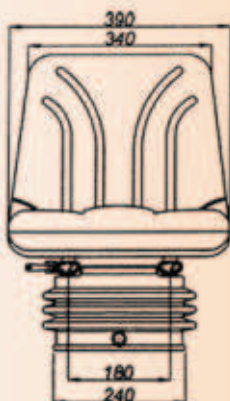
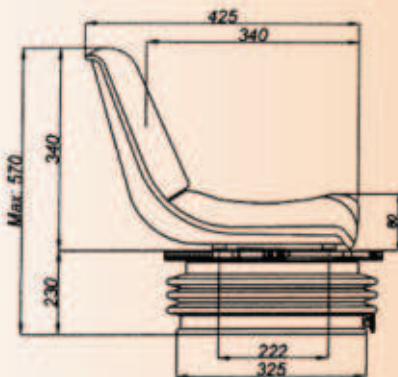
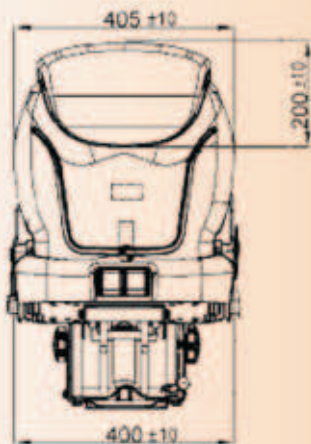
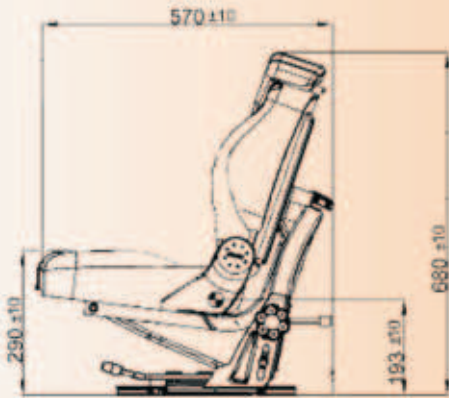
ΚΩΔΙΚΟΣ	ΠΕΡΙΓΡΑΦΗ	ΤΥΠΟΣ	ΛΙΑΝΙΚΗ ΤΙΜΗ
YZ-17	Ίσια βάση	Διεθνής	104.80

- Για Δενδροκομικά Τρακτέρ
- Προέλευση: Τουρκία
- Με γλυσιέρα
- Ρύθμιση βάρους (50 - 130 κιλά)
- Έχει ανάκλιση και δε μαζεύει νερό
- Υλικό: PVC



ΚΩΔΙΚΟΣ	ΠΕΡΙΓΡΑΦΗ	ΤΥΠΟΣ	ΛΙΑΝΙΚΗ ΤΙΜΗ
YZ-19	Ίσια/Λοξή Βάση	J.D.	116.00

- Για Δενδροκομικά Τρακτέρ
- Προέλευση: Τουρκία
- Με γλυσιέρα
- Ρύθμιση βάρους (50 - 120 κιλά)
- Ρύθμιση ύψους (60 mm)
- Ρύθμιση γωνίας σε 5 διαφορετικές θέσεις
- Έχει ανάκλιση και δε μαζεύει νερό
- Υλικό: PVC



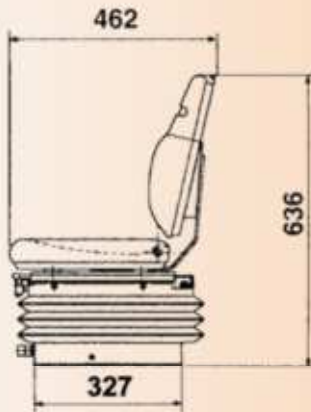
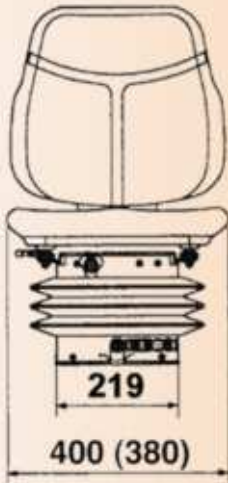
ΚΩΔΙΚΟΣ	ΠΕΡΙΓΡΑΦΗ	ΤΥΠΟΣ	ΛΙΑΝΙΚΗ ΤΙΜΗ
YZ-27	Ίσια βάση	Διεθνής	336.30

- Για Δενδροκομικά Τρακτέρ και Κλαρκ
- Προέλευση: Τουρκία
- Με πτυσσόμενο προσκέφαλο
- Με γλυσιέρα
- Ρύθμιση βάρους (50 - 120 κιλά)
- Ρύθμιση ύψους (60 mm)
- Ρύθμιση πλάτης (30° πίσω - 85° μπροστά)
- Ρύθμιση βάθους μαξιλαριού (40mm)
- Υλικό: Ύφασμα



ΚΩΔΙΚΟΣ	ΠΕΡΙΓΡΑΦΗ	ΤΥΠΟΣ	ΛΙΑΝΙΚΗ ΤΙΜΗ
YZ-32	Ίσια βάση	Διεθνής	242.80
YZ-34	Ίσια βάση Μοτέρ 12V		542.00

- Για Δενδροκομικά Τρακτέρ
- Προέλευση: Τουρκία
- Με φυσούνα και γλυσιέρα
- Ρύθμιση βάρους (50 - 130 κιλά)
- Ρύθμιση ύψους (YZ-32:80 mm - YZ-34:60 mm)
- Δε μαζεύει νερό
- Υλικό: PVC



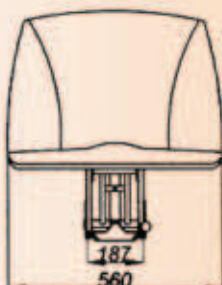
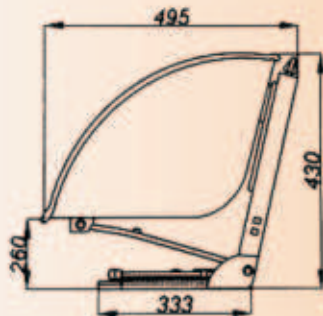
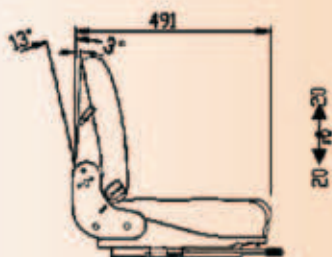
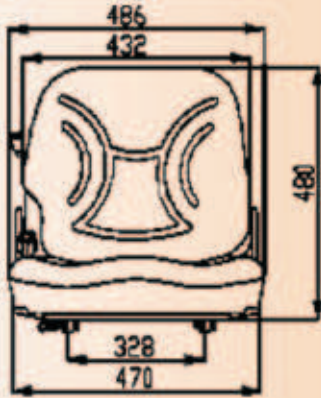
ΚΩΔΙΚΟΣ	ΠΕΡΙΓΡΑΦΗ	ΤΥΠΟΣ	ΛΙΑΝΙΚΗ ΤΙΜΗ
YZ-74	Ίσια βάση	New Holland Landini MF	382.00

- Για Δενδροκομικά Τρακτέρ
- Προέλευση: Ιταλία
- Με φουσούνα και γλυσιέρα
- Ρύθμιση ύψους (80 mm)
- Υλικό: Δερματίνη



ΚΩΔΙΚΟΣ	ΠΕΡΙΓΡΑΦΗ	ΕΦΑΡΜΟΓΗ	ΛΙΑΝΙΚΗ ΤΙΜΗ
YZ-74P	Πλήρης πλάτη	YZ-74	226.50

- Προέλευση: Ιταλία
- Με γλυσιέρα
- Υλικό: Δερματίνη



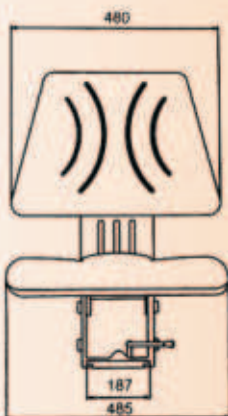
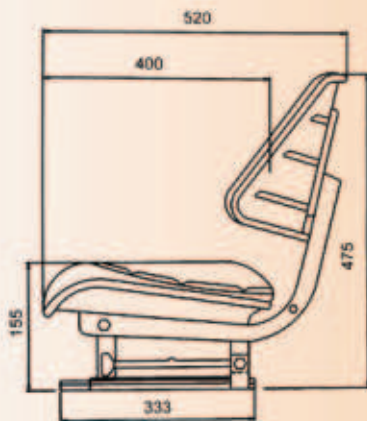
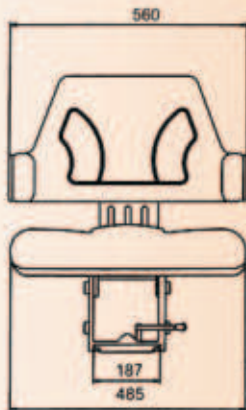
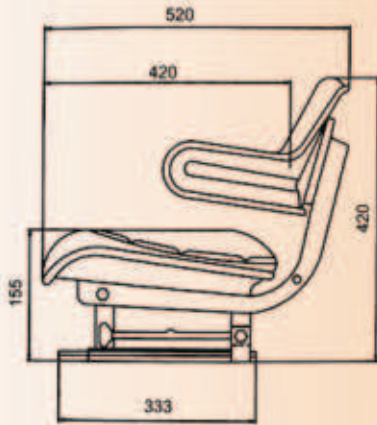
ΚΩΔΙΚΟΣ	ΠΕΡΙΓΡΑΦΗ	ΤΥΠΟΣ	ΛΙΑΝΙΚΗ ΤΙΜΗ
YZ-36	Ίσια βάση	Bobcat Κλάρκ	164.30

- Με γλυσιέρα
- Ρύθμιση βάρους (50 - 130 κιλά)
- Ρύθμιση πλάτης (13° πίσω - 3° μπροστά)
- Υλικό: PVC



ΚΩΔΙΚΟΣ	ΠΕΡΙΓΡΑΦΗ	ΤΥΠΟΣ	ΛΙΑΝΙΚΗ ΤΙΜΗ
YZ-35	Ίσια βάση	MF Ford	117.30

- Κάθισμα τύπου Σκάφη
- Με γλυσιέρα
- Ρύθμιση βάρους (50 - 120 κιλά)
- Έχει ανάκλιση και δε μαζεύει νερό
- Υλικό: PVC



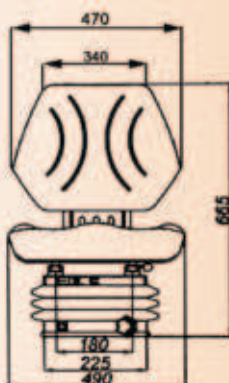
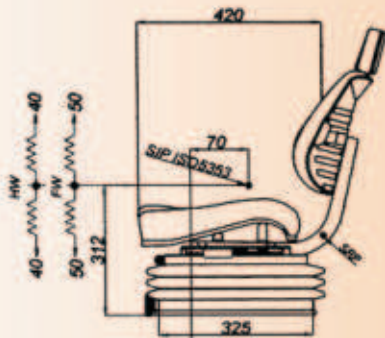
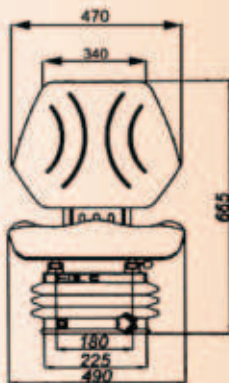
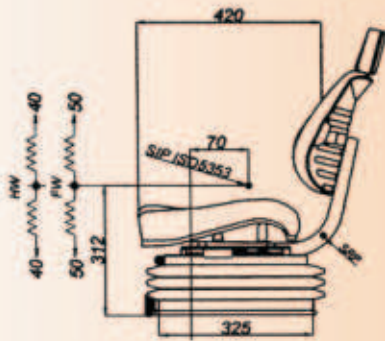
ΚΩΔΙΚΟΣ	ΠΕΡΙΓΡΑΦΗ	ΤΥΠΟΣ	ΛΙΑΝΙΚΗ ΤΙΜΗ
YZ-22	Ίσια βάση Με μπράτσα	Κλάρκ Γερανών	83.60

- Με γλυσιέρα
- Υλικό: PVC



ΚΩΔΙΚΟΣ	ΠΕΡΙΓΡΑΦΗ	ΤΥΠΟΣ	ΛΙΑΝΙΚΗ ΤΙΜΗ
YZ-24	Ίσια βάση Χωρίς Μπράτσα	Κλάρκ Γερανών	83.60

- Με γλυσιέρα
- Υλικό: PVC



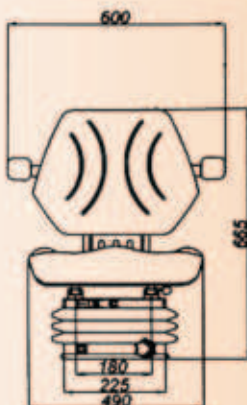
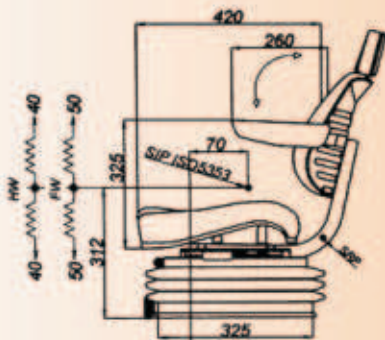
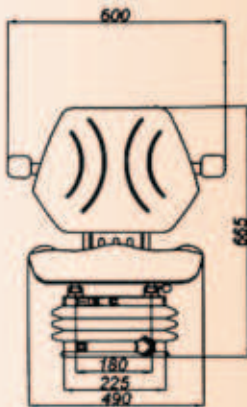
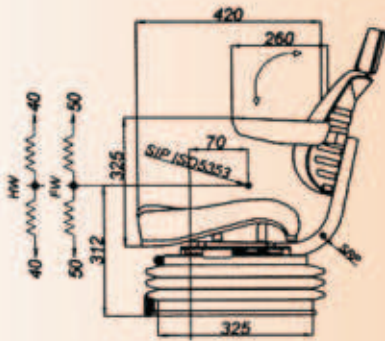
ΚΩΔΙΚΟΣ	ΠΕΡΙΓΡΑΦΗ	ΥΛΙΚΟ	ΛΙΑΝΙΚΗ ΤΙΜΗ
YZ-40	Ίσια βάση	PVC	292.00

- Διεθνής Τύπος
- Με φυσούνα και γλυσιέρα
- Ρύθμιση βάρους (50 - 130 κιλά)
- Ρύθμιση ύψους (80 mm)



ΚΩΔΙΚΟΣ	ΠΕΡΙΓΡΑΦΗ	ΥΛΙΚΟ	ΛΙΑΝΙΚΗ ΤΙΜΗ
YZ-42	Ίσια βάση	Ύφασμα	335.00

- Διεθνής Τύπος
- Με φυσούνα και γλυσιέρα
- Ρύθμιση βάρους (50 - 130 κιλά)
- Ρύθμιση ύψους (80 mm)



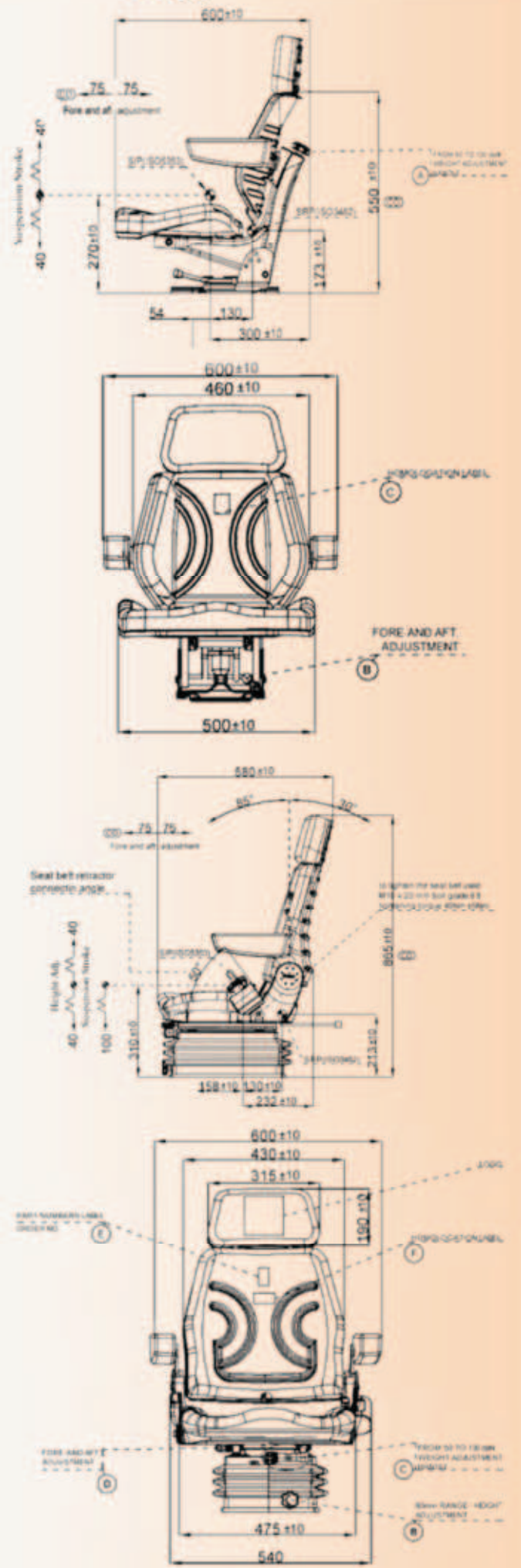
ΚΩΔΙΚΟΣ	ΠΕΡΙΓΡΑΦΗ	ΥΛΙΚΟ	ΛΙΑΝΙΚΗ ΤΙΜΗ
YZ-44	Ίσια βάση	PVC	328.45

- Διεθνής Τύπος
- Με κινητά μπράτσα
- Με φυσούνα και γλυσιέρα
- Ρύθμιση βάρους (50 - 130 κιλά)
- Ρύθμιση ύψους (80 mm)



ΚΩΔΙΚΟΣ	ΠΕΡΙΓΡΑΦΗ	ΥΛΙΚΟ	ΛΙΑΝΙΚΗ ΤΙΜΗ
YZ-46	Ίσια βάση	Ύφασμα	374.40

- Διεθνής Τύπος
- Με κινητά μπράτσα
- Με φυσούνα και γλυσιέρα
- Ρύθμιση βάρους (50 - 130 κιλά)
- Ρύθμιση ύψους (80 mm)



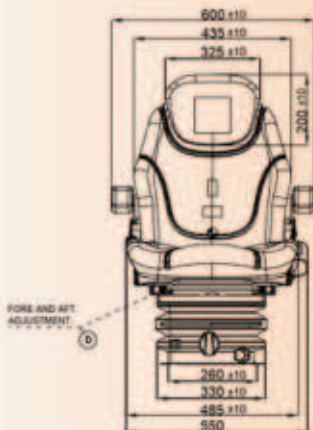
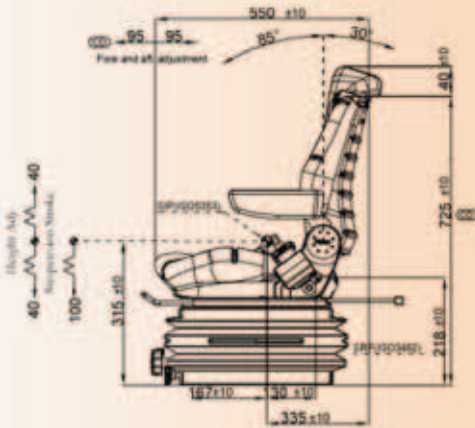
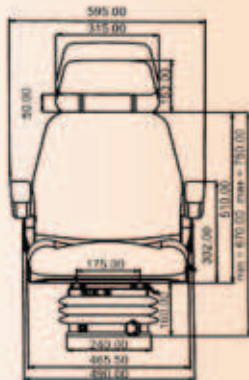
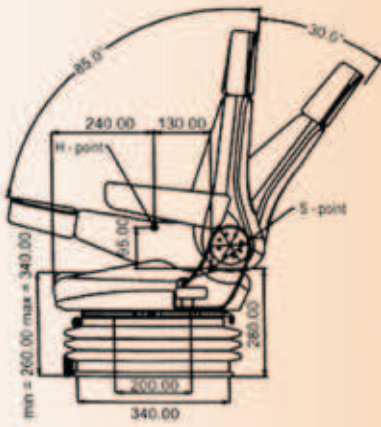
ΚΩΔΙΚΟΣ	ΠΕΡΙΓΡΑΦΗ	ΤΥΠΟΣ	ΛΙΑΝΙΚΗ ΤΙΜΗ
YZ-64	Ίσια και λοξή βάση	Fiat 780-880	214.00

- Με κινητά μπράτσα και γλυσιέρα
- Με προσκέφαλο
- Ρύθμιση βάρους (50 - 130 κιλά)
- Υλικό: PVC



ΚΩΔΙΚΟΣ	ΠΕΡΙΓΡΑΦΗ	ΤΥΠΟΣ	ΛΙΑΝΙΚΗ ΤΙΜΗ
YZ-66	Ίσια βάση	Διεθνής	398.00

- Με κινητά μπράτσα και γλυσιέρα
- Με προσκέφαλο
- Ρύθμιση βάρους (50 - 130 κιλά)
- Ρύθμιση ύψους (80 mm)
- Ρύθμιση πλάτης (30° πίσω - 85° μπροστά)
- Υλικό: PVC



ΚΩΔΙΚΟΣ	ΠΕΡΙΓΡΑΦΗ	ΤΥΠΟΣ	ΛΙΑΝΙΚΗ ΤΙΜΗ
YZ-18	Ίσια βάση	Διεθνής	445.00
YZ-20	Ίσια βάση Μοτέρ 12V		708.00

- Με κινητά μπράτσα και γλυσιέρα
- Ρύθμιση βάρους (50 - 130 κιλά)
- Ρύθμιση ύψους (80 mm)
- Ρύθμιση πλάτης (30° πίσω - 85° μπροστά)
- Υλικό: Ύφασμα



ΚΩΔΙΚΟΣ	ΠΕΡΙΓΡΑΦΗ	ΤΥΠΟΣ	ΛΙΑΝΙΚΗ ΤΙΜΗ
YZ-55	Ίσια βάση	Διεθνής	599.00
YZ-65	Ίσια βάση Μοτέρ 12V		791.00

- Με κινητά μπράτσα και πτυσσόμενο προσκέφαλο
- Με φυσούνα και γλυσιέρα
- Ρύθμιση βάρους (50 - 130 κιλά)
- Ρύθμιση ύψους (YZ-55: 80 mm - YZ-65: 60 mm)
- Ρύθμιση πλάτης (30° πίσω - 85° μπροστά)
- Υλικό: Ύφασμα



Πλάτη καθισμάτων με μπράτσα

ΚΩΔΙΚΟΣ	ΛΙΑΝΙΚΗ ΤΙΜΗ
YZ-50	37.50



Πλάτη καθισμάτων χωρίς μπράτσα

ΚΩΔΙΚΟΣ	ΛΙΑΝΙΚΗ ΤΙΜΗ
YZ-51	37.50



Πλάτη Καπνοφυτευτικής

ΚΩΔΙΚΟΣ	ΒΑΣΗ	ΤΥΠΟΣ	ΛΙΑΝΙΚΗ ΤΙΜΗ
YZ-33	Γαλβανιζέ	Διεθνής	27.70



Κάθισμα Κάτω

ΚΩΔΙΚΟΣ	ΛΙΑΝΙΚΗ ΤΙΜΗ
YZ-52	37.50



Πλάτη Δενδροκομικού

ΚΩΔΙΚΟΣ	ΒΑΣΗ	ΤΥΠΟΣ	ΛΙΑΝΙΚΗ ΤΙΜΗ
YZ-30	Ίσια Μεταλλική	Διεθνής	47.00



Πλάτη Διεθνής

ΚΩΔΙΚΟΣ	ΒΑΣΗ	ΠΕΡΙΓΡΑΦΗ	ΛΙΑΝΙΚΗ ΤΙΜΗ
YZ-29	Ίσια	Χωρίς Γλυσιέρα	68.50
YZ-31	Μεταλλική	Με Γλυσιέρα	86.50



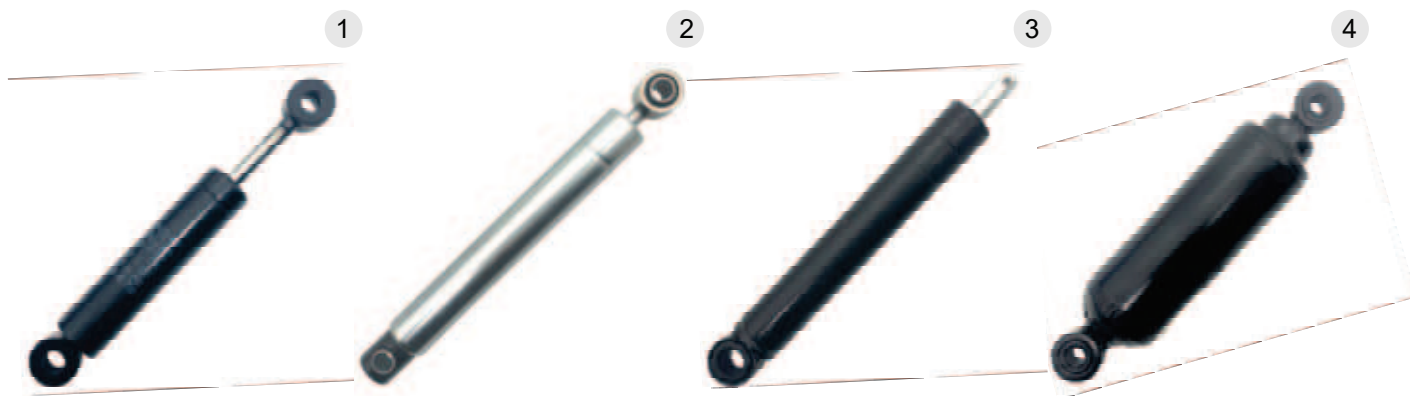
Πλάτη Δενδροκομικού Στενή

ΚΩΔΙΚΟΣ	ΠΕΡΙΓΡΑΦΗ	ΕΦΑΡΜΟΓΗ	ΛΙΑΝΙΚΗ ΤΙΜΗ
YZ-39	4 Τρύπες	YZ-26	55.90

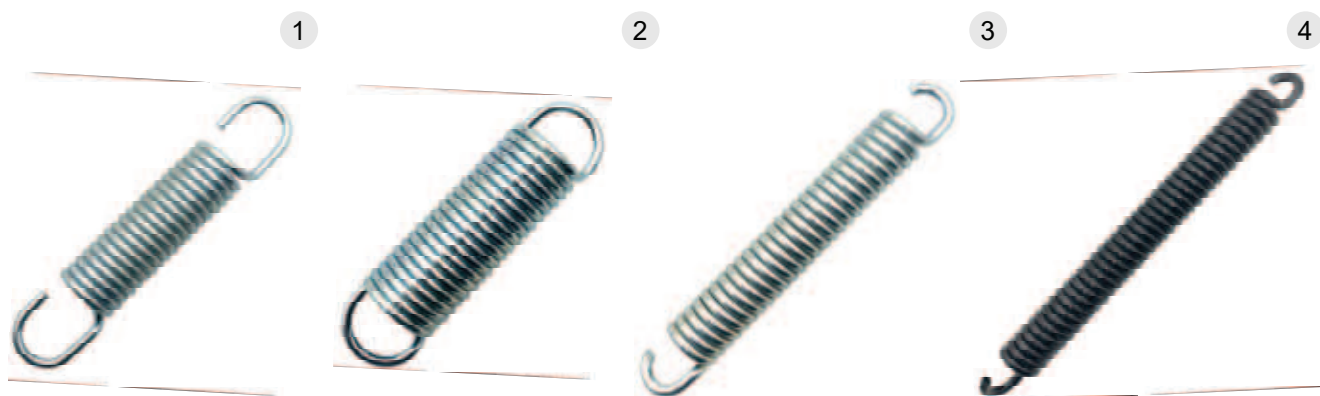


Πλάτη Δενδροκομικού Φαρδιά

ΚΩΔΙΚΟΣ	ΠΕΡΙΓΡΑΦΗ	ΕΦΑΡΜΟΓΗ	ΛΙΑΝΙΚΗ ΤΙΜΗ
YZ-41	4 Τρύπες	YZ-28	63.80


Αμορτισέρ Καθισμάτων

ΚΩΔΙΚΟΣ	ΚΛΕΙΣΤΟ Κ. - Κ. (mm)	ΑΝΟΙΚΤΟ Κ. - Κ. (mm)	ΔΙΑΜΕΤΡΟΣ (mm)	ΣΩΜΑ (mm)	ΑΚΡΑ (mm)	Νο. ΦΩΤΟ	ΛΙΑΝΙΚΗ ΤΙΜΗ
AK-125	125	164	24	100	10	1	30.50
AK-135	135	205	24	105	8	1	46.10
AK-152	152	222	24	130	8	1	59.95
AK-165	165	240	24	135	10	1	39.50
AK-133	133	185	24	110	10	2	44.80
AK-154	155	218	24	132	10	2	29.45
AK-168	168	263	24	145	10	2	18.90
AK-188	188	300	24	165	10	2	22.60
AK-190	190	290	26.5	163	12-3	3	18.90
AK-155	155	220	42	130	8-8	4	42.95


Ελατήρια Καθισμάτων

ΚΩΔΙΚΟΣ	ΟΛΙΚΟ ΜΗΚΟΣ (mm)	ΣΩΜΑ (mm)	ΔΙΑΜΕΤΡΟΣ (mm)	ΠΑΧΟΣ ΣΠΕΙΡΑΣ (mm)	Νο. ΦΩΤΟ	ΛΙΑΝΙΚΗ ΤΙΜΗ
E-72	130	72	24	3.5	1	4.60
E-95	155	105	38	5	2	4.80
E-137	185	139	27	5	3	7.10
E-145	209	157	30	5.5	4	7.50
E-210	265	210	27	6	4	7.90



Μπράτσα Καθισμάτων Απλά (Set)

ΚΩΔΙΚΟΣ	ΤΥΠΟΣ	ΛΙΑΝΙΚΗ ΤΙΜΗ
MPR-01	Διεθνής	39.80



Γλυσιέρες Καθισμάτων (Set)

ΚΩΔΙΚΟΣ	ΜΗΚΟΣ (mm)	ΛΙΑΝΙΚΗ ΤΙΜΗ
GLK-01	300	25.95
GLK-02	330	27.95



Μπράτσα Καθισμάτων Ρυθμ/να (Set)

ΚΩΔΙΚΟΣ	ΤΥΠΟΣ	ΛΙΑΝΙΚΗ ΤΙΜΗ
MPR-02	Διεθνής	74.50



Περιστροφές Καθισμάτων (190°)

ΚΩΔΙΚΟΣ	ΒΑΣΗ	ΤΥΠΟΣ	ΛΙΑΝΙΚΗ ΤΙΜΗ
PER-01	Μικρή	Διεθνής	77.60
PER-02	Μεγάλη		84.40



Κινητά Μπράτσα Καθισμάτων (Set)

ΚΩΔΙΚΟΣ	ΕΦΑΡΜΟΓΗ	ΛΙΑΝΙΚΗ ΤΙΜΗ
MPR-03	YZ-44 & YZ-46	47.55
MPR-06	YZ-60 & YZ-16/A	47.55



Βάση Καθίσματος Fiat

ΚΩΔΙΚΟΣ	ΤΥΠΟΣ	ΛΙΑΝΙΚΗ ΤΙΜΗ
BSF-01	Διεθνής	23.50


Μοτέρ Καθισμάτων

ΚΩΔΙΚΟΣ	ΠΕΡΙΓΡΑΦΗ	ΤΥΠΟΣ	ΛΙΑΝΙΚΗ ΤΙΜΗ
MKA-01	Αέρος 12V	Διεθνής	124.30


Φυσούνα Αέρος Καθισμάτων

ΚΩΔΙΚΟΣ	ΕΦΑΡΜΟΓΗ	ΤΥΠΟΣ	ΛΙΑΝΙΚΗ ΤΙΜΗ
FKA-01	Μοτέρ 12V	Διεθνής	58.00


Μπουτόν Καθίσματος On - Off

ΚΩΔΙΚΟΣ	ΛΙΑΝΙΚΗ ΤΙΜΗ
DMK-01	36.50

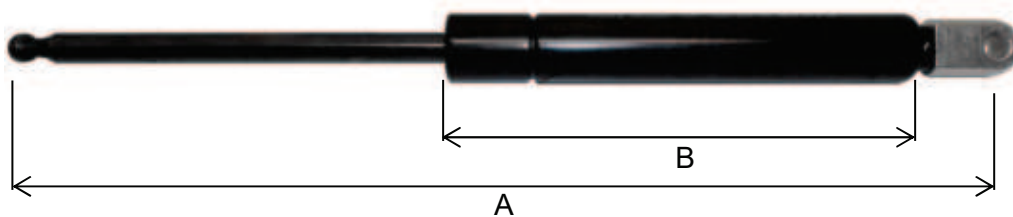

Πόμολο - Ντίζα Αυξομείωσης Φυσούνας

ΚΩΔΙΚΟΣ	ΛΙΑΝΙΚΗ ΤΙΜΗ
BK-18	26.20

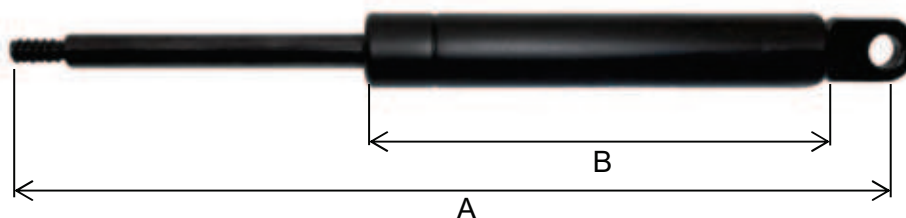
08

ΑΜΟΡΤΙΣΕΡ
ΚΑΜΠΙΝΑΣ

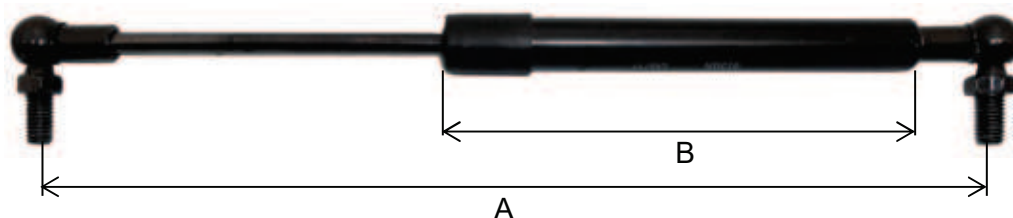



Αμορτισέρ Οροφής Fiat

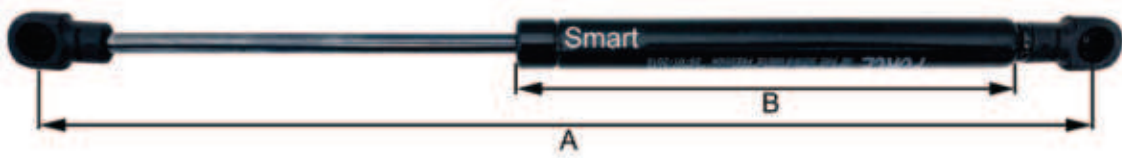
ΚΩΔΙΚΟΣ	B (mm)	A (mm)	ΕΜΒΟΛΟ (mm)	ΜΠΟΥΚΑΛΑ (mm)	ΑΝΟΧΗ ΠΙΕΣΗΣ	ΛΙΑΝΙΚΗ ΤΙΜΗ
18-26015	124	260	8	18	150 N	15.00
18-26028	124	260	8	18	280 N	15.00


Αμορτισέρ Οροφής MF

ΚΩΔΙΚΟΣ	B (mm)	A (mm)	ΕΜΒΟΛΟ (mm)	ΜΠΟΥΚΑΛΑ (mm)	ΑΝΟΧΗ ΠΙΕΣΗΣ	ΛΙΑΝΙΚΗ ΤΙΜΗ
18-21518	115	215	8	18	180 N	15.00
18-21522	115	215	8	18	220 N	15.00
18-21530	115	215	8	18	300 N	15.00

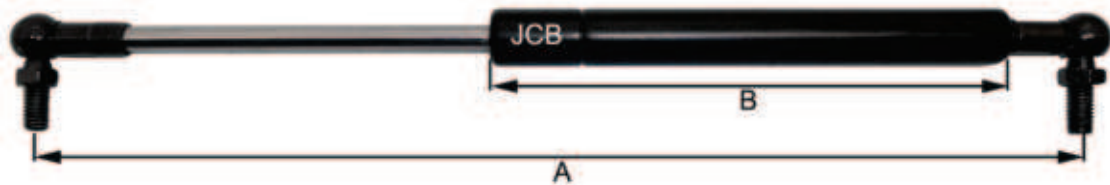

Αμορτισέρ Οροφής Zetor

ΚΩΔΙΚΟΣ	B (mm)	A (mm)	ΕΜΒΟΛΟ (mm)	ΜΠΟΥΚΑΛΑ (mm)	ΑΝΟΧΗ ΠΙΕΣΗΣ	ΛΙΑΝΙΚΗ ΤΙΜΗ
15-28015	135	280	6	15	150 N	10.32



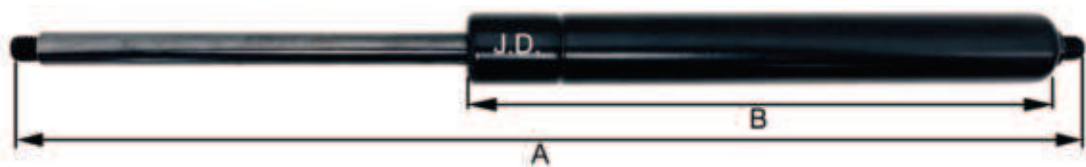
Αμορτισέρ Παραθύρου Smart

ΚΩΔΙΚΟΣ	ΠΑΣΟ ΑΚΡΩΝ	B (mm)	A (mm)	ΕΜΒΟΛΟ (mm)	ΜΠΟΥΚΑΛΑ (mm)	ΑΝΟΧΗ ΠΙΕΣΗΣ	ΛΙΑΝΙΚΗ ΤΙΜΗ
15-30515	6 mm	148	305	6	15	150 N	14.80



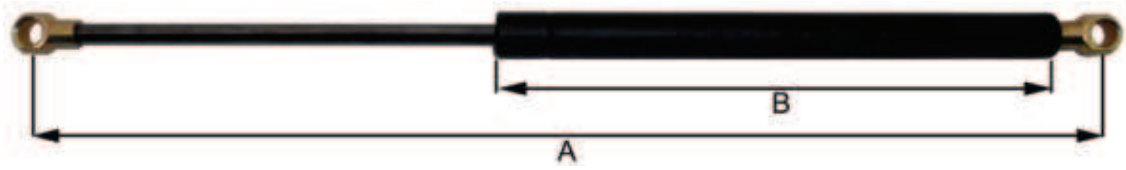
Αμορτισέρ Πόρτας JCB

ΚΩΔΙΚΟΣ	ΠΑΣΟ ΑΚΡΩΝ	B (mm)	A (mm)	ΕΜΒΟΛΟ (mm)	ΜΠΟΥΚΑΛΑ (mm)	ΑΝΟΧΗ ΠΙΕΣΗΣ	ΛΙΑΝΙΚΗ ΤΙΜΗ
18-33030	6 mm	160	330	8	18	300 N	14.50

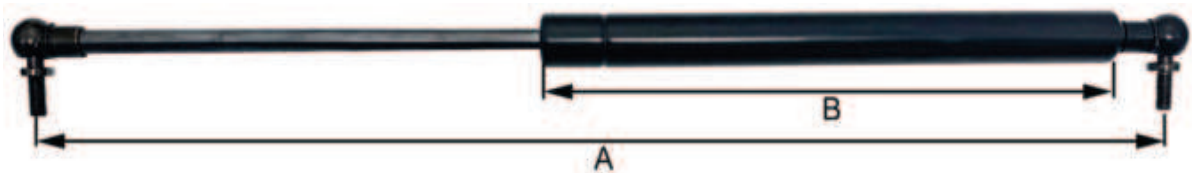


Αμορτισέρ Κατώ J.D.

ΚΩΔΙΚΟΣ	ΠΑΣΟ ΑΚΡΩΝ	B (mm)	A (mm)	ΕΜΒΟΛΟ (mm)	ΜΠΟΥΚΑΛΑ (mm)	ΑΝΟΧΗ ΠΙΕΣΗΣ	ΛΙΑΝΙΚΗ ΤΙΜΗ
22-355100	8 mm	184	360	10	22	1000 N	16.50


Αμορτισέρ Καμπίνας Zetor

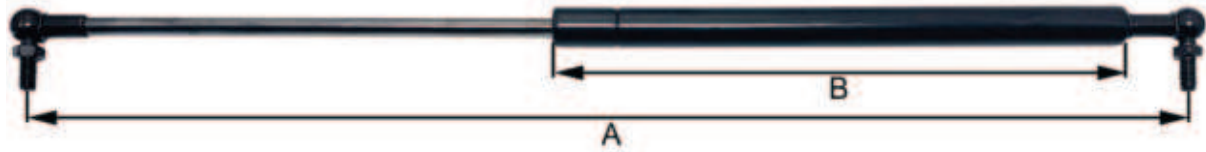
ΚΩΔΙΚΟΣ	ΠΑΣΟ ΑΚΡΩΝ	B (mm)	A (mm)	ΕΜΒΟΛΟ (mm)	ΜΠΟΥΚΑΛΑ (mm)	ΑΝΟΧΗ ΠΙΕΣΗΣ	ΛΙΑΝΙΚΗ ΤΙΜΗ
18-32020	6 mm	170	320	8	18	200 N	12.50
18-42020		220	420				13.50


Αμορτισέρ Καμπίνας Deutz

ΚΩΔΙΚΟΣ	ΠΑΣΟ ΑΚΡΩΝ (mm)	B (mm)	A (mm)	ΕΜΒΟΛΟ (mm)	ΜΠΟΥΚΑΛΑ (mm)	ΑΝΟΧΗ ΠΙΕΣΗΣ	ΛΙΑΝΙΚΗ ΤΙΜΗ
22-50020	8	260	500	10	22	200 N	14.50
22-55020		285	550				14.80
22-60020		310	600				15.10


Αμορτισέρ Ανέμης Welger

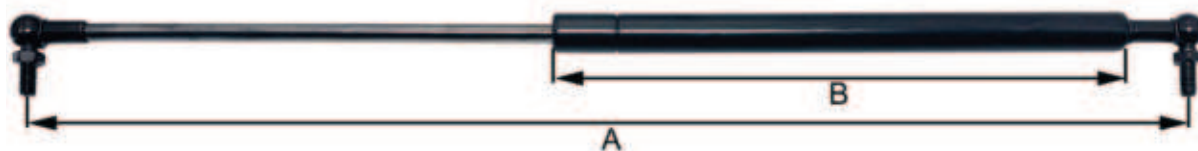
ΚΩΔΙΚΟΣ	ΠΑΣΟ ΑΚΡΩΝ (mm)	B (mm)	A (mm)	ΕΜΒΟΛΟ (mm)	ΜΠΟΥΚΑΛΑ (mm)	ΑΝΟΧΗ ΠΙΕΣΗΣ	ΛΙΑΝΙΚΗ ΤΙΜΗ
28-395200	10	187	395	14	28	2000 N	30.50
28-440200		235	440				32.00



Αμορτισέρ Καμπίνας Force

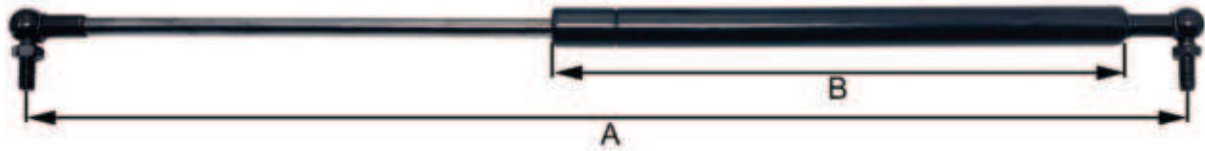
ΚΩΔΙΚΟΣ	ΠΑΣΟ ΑΚΡΩΝ	B (mm)	A (mm)	ΕΜΒΟΛΟ (mm)	ΜΠΟΥΚΑΛΑ (mm)	ΑΝΟΧΗ ΠΙΕΣΗΣ	ΛΙΑΝΙΚΗ ΤΙΜΗ
15-16505	6 mm	75	165	6	15	50 N	10.00
15-18505		96	185				10.10
15-19505		95	195				10.15
15-22005		110	220				10.25
15-27005		135	270				10.32
15-32005		160	320				10.39
15-37005		182	370				10.47

ΚΩΔΙΚΟΣ	ΠΑΣΟ ΑΚΡΩΝ	B (mm)	A (mm)	ΕΜΒΟΛΟ (mm)	ΜΠΟΥΚΑΛΑ (mm)	ΑΝΟΧΗ ΠΙΕΣΗΣ	ΛΙΑΝΙΚΗ ΤΙΜΗ
18-20010	6 mm	95	200	8	18	100 N	10.00
18-25010		122	250				10.10
18-30010		154	300				10.15
18-36010		177	360				10.25
18-40010		203	400				10.32
18-45010		223	450				10.39
18-50010		253	500				10.47
18-55010		279	550				10.62
18-60010		304	600				10.93
18-65010		320	650				11.39
18-70010		340	700				11.70
18-75010		370	750				12.00
18-80010		412	800				12.30


Αμορτισέρ Καμπίνας Force

ΚΩΔΙΚΟΣ	ΠΑΣΟ ΑΚΡΩΝ	B (mm)	A (mm)	ΕΜΒΟΛΟ (mm)	ΜΠΟΥΚΑΛΑ (mm)	ΑΝΟΧΗ ΠΙΕΣΗΣ	ΛΙΑΝΙΚΗ ΤΙΜΗ
18-20015	6 mm	95	200	8	18	150 N	10.00
18-25015		122	250				10.10
18-30015		154	300				10.15
18-36015		177	360				10.25
18-40015		203	400				10.32
18-45015		223	450				10.39
18-50015		253	500				10.47
18-55015		279	550				10.62
18-60015		304	600				10.93
18-65015		320	650				11.39
18-70015		340	700				11.70
18-75015		370	750				12.00
18-80015		412	800				12.30

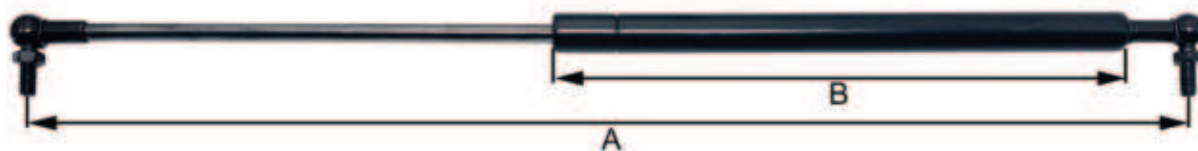
ΚΩΔΙΚΟΣ	ΠΑΣΟ ΑΚΡΩΝ (mm)	B (mm)	A (mm)	ΕΜΒΟΛΟ (mm)	ΜΠΟΥΚΑΛΑ (mm)	ΑΝΟΧΗ ΠΙΕΣΗΣ	ΛΙΑΝΙΚΗ ΤΙΜΗ
18-20020	6 mm	95	200	8	18	200 N	10.00
18-25020		122	250				10.10
18-30020		154	300				10.15
18-36020		177	360				10.25
18-40020		203	400				10.32
18-45020		223	450				10.39
18-47520		250	475				10.39
18-50020		253	500				10.47
18-55020		279	550				10.62
18-60020		304	600				10.93
18-65020		320	650				11.39
18-70020		340	700				11.70
18-75020		370	750				12.00
18-80020	412	800	12.30				



Αμορτισέρ Καμπίνας Force

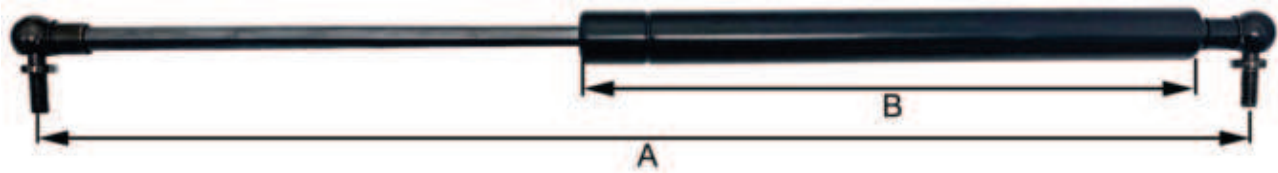
ΚΩΔΙΚΟΣ	ΠΑΣΟ ΑΚΡΩΝ	B (mm)	A (mm)	ΕΜΒΟΛΟ (mm)	ΜΠΟΥΚΑΛΑ (mm)	ΑΝΟΧΗ ΠΙΕΣΗΣ	ΛΙΑΝΙΚΗ ΤΙΜΗ
18-20030	6 mm	95	200	8	18	300 N	10.00
18-25030		122	250				10.10
18-30030		154	300				10.15
18-36030		177	360				10.25
18-40030		203	400				10.32
18-45030		223	450				10.39
18-50030		253	500				10.47
18-55030		279	550				10.62
18-60030		304	600				10.93
18-65030		320	650				11.39
18-70030		340	700				11.70
18-75030		370	750				12.00
18-80030		412	800				12.30

ΚΩΔΙΚΟΣ	ΠΑΣΟ ΑΚΡΩΝ	B (mm)	A (mm)	ΕΜΒΟΛΟ (mm)	ΜΠΟΥΚΑΛΑ (mm)	ΑΝΟΧΗ ΠΙΕΣΗΣ	ΛΙΑΝΙΚΗ ΤΙΜΗ
18-20040	6 mm	95	200	8	18	400 N	10.00
18-25040		122	250				10.10
18-30040		154	300				10.15
18-36040		177	360				10.25
18-40040		203	400				10.32
18-45040		223	450				10.39
18-50040		253	500				10.47
18-55040		279	550				10.62
18-60040		304	600				10.93
18-65040		320	650				11.39
18-70040		340	700				11.70
18-75040		370	750				12.00
18-80040		412	800				12.30


Αμορτισέρ Καμπίνας Force

ΚΩΔΙΚΟΣ	ΠΑΣΟ ΑΚΡΩΝ	B (mm)	A (mm)	ΕΜΒΟΛΟ (mm)	ΜΠΟΥΚΑΛΑ (mm)	ΑΝΟΧΗ ΠΙΕΣΗΣ	ΛΙΑΝΙΚΗ ΤΙΜΗ
18-20050	6 mm	95	200	8	18	500 N	10.00
18-25050		122	250				10.10
18-30050		154	300				10.15
18-36050		177	360				10.25
18-40050		203	400				10.32
18-45050		223	450				10.39
18-50050		253	500				10.47
18-55050		279	550				10.62
18-60050		304	600				10.93
18-65050		320	650				11.39
18-70050		340	700				11.70
18-75050		370	750				12.00
18-80050		412	800				12.30

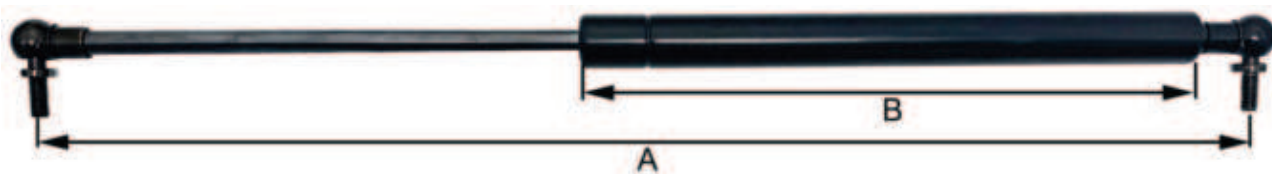
ΚΩΔΙΚΟΣ	ΠΑΣΟ ΑΚΡΩΝ	B (mm)	A (mm)	ΕΜΒΟΛΟ (mm)	ΜΠΟΥΚΑΛΑ (mm)	ΑΝΟΧΗ ΠΙΕΣΗΣ	ΛΙΑΝΙΚΗ ΤΙΜΗ
18-20060	6 mm	95	200	8	18	600 N	10.00
18-25060		122	250				10.10
18-30060		154	300				10.15
18-36060		177	360				10.25
18-40060		203	400				10.32
18-45060		223	450				10.39
18-50060		253	500				10.47
18-55060		279	550				10.62
18-60060		304	600				10.93
18-65060		320	650				11.39
18-70060		340	700				11.70
18-75060		370	750				12.00
18-80060		412	800				12.30



Αμορτισέρ Καμπίνας Force

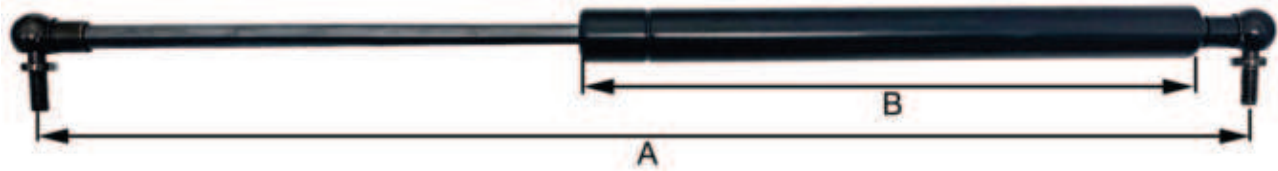
ΚΩΔΙΚΟΣ	ΠΑΣΟ ΑΚΡΩΝ	B (mm)	A (mm)	ΕΜΒΟΛΟ (mm)	ΜΠΟΥΚΑΛΑ (mm)	ΑΝΟΧΗ ΠΙΕΣΗΣ	ΛΙΑΝΙΚΗ ΤΙΜΗ
22-20030	8 mm	95	200	10	22	300 N	11.50
22-25030		135	250				11.80
22-30030		160	300				11.95
22-36030		184	360				12.30
22-40030		210	400				12.60
22-45030		235	450				12.88
22-50030		260	500				13.09
22-55030		285	550				13.45
22-60030		309	600				13.60
22-65030		320	650				13.95
22-70030		339	700				14.20
22-75030		368	750				14.50
22-80030		410	800				14.80

ΚΩΔΙΚΟΣ	ΠΑΣΟ ΑΚΡΩΝ	B (mm)	A (mm)	ΕΜΒΟΛΟ (mm)	ΜΠΟΥΚΑΛΑ (mm)	ΑΝΟΧΗ ΠΙΕΣΗΣ	ΛΙΑΝΙΚΗ ΤΙΜΗ
22-20040	8 mm	95	200	10	22	400 N	11.50
22-25040		135	250				11.80
22-30040		160	300				11.95
22-36040		184	360				12.30
22-40040		210	400				12.60
22-45040		235	450				12.88
22-50040		260	500				13.09
22-55040		285	550				13.45
22-60040		309	600				13.60
22-65040		320	650				13.95
22-70040		339	700				14.20
22-75040		368	750				14.50
22-80040		410	800				14.80
22-90040 *Case - N.H.		458	900				24.80


Αμορτισέρ Καμπίνας Force

ΚΩΔΙΚΟΣ	ΠΑΣΟ ΑΚΡΩΝ	B (mm)	A (mm)	ΕΜΒΟΛΟ (mm)	ΜΠΟΥΚΑΛΑ (mm)	ΑΝΟΧΗ ΠΙΕΣΗΣ	ΛΙΑΝΙΚΗ ΤΙΜΗ
22-20050	8 mm	95	200	10	22	500 N	11.50
22-25050		135	250				11.80
22-30050		160	300				11.95
22-36050		184	360				12.30
22-40050		210	400				12.60
22-45050		235	450				12.88
22-50050		260	500				13.09
22-55050		285	550				13.45
22-60050		309	600				13.60
22-65050		320	650				13.95
22-70050		339	700				14.20
22-75050		368	750				14.50
22-80050		410	800				14.80
22-90050 *Case - N.H.		458	900				24.80

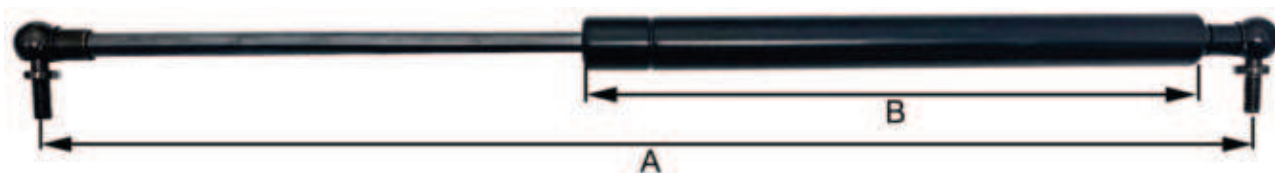
ΚΩΔΙΚΟΣ	ΠΑΣΟ ΑΚΡΩΝ	B (mm)	A (mm)	ΕΜΒΟΛΟ (mm)	ΜΠΟΥΚΑΛΑ (mm)	ΑΝΟΧΗ ΠΙΕΣΗΣ	ΛΙΑΝΙΚΗ ΤΙΜΗ
22-20060	8 mm	95	200	10	22	600 N	11.50
22-25060		135	250				11.80
22-30060		160	300				11.95
22-36060		184	360				12.30
22-40060		210	400				12.60
22-45060		235	450				12.88
22-50060		260	500				13.09
22-55060		285	550				13.45
22-60060		309	600				13.60
22-65060		320	650				13.95
22-70060		339	700				14.20
22-75060		368	750				14.50
22-80060		410	800				14.80
22-90060 *Case - N.H.		458	900				24.80



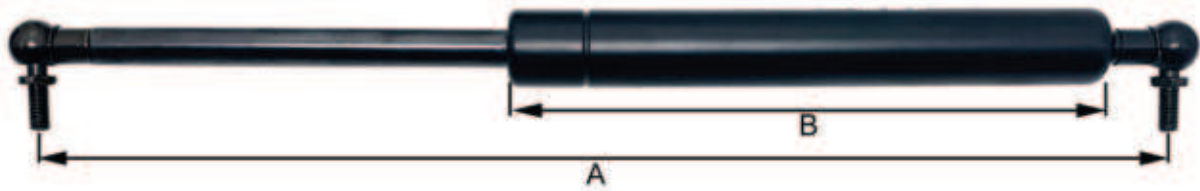
Αμορτισέρ Καμπίνας Force

ΚΩΔΙΚΟΣ	ΠΑΣΟ ΑΚΡΩΝ (mm)	B (mm)	A (mm)	ΕΜΒΟΛΟ (mm)	ΜΠΟΥΚΑΛΑ (mm)	ΑΝΟΧΗ ΠΙΕΣΗΣ	ΛΙΑΝΙΚΗ ΤΙΜΗ
22-20080	8 mm	95	200	10	22	800 N	11.50
22-25080		135	250				11.80
22-30080		160	300				11.95
22-36080		184	360				12.30
22-40080		210	400				12.60
22-45080		235	450				12.88
22-50080		260	500				13.09
22-55080		285	550				13.45
22-60080		309	600				13.60
22-65080		320	650				13.95
22-70080		339	700				14.20
22-75080		368	750				14.50
22-80080		410	800				14.80
22-90080 *Case - N.H.		458	900				24.80

ΚΩΔΙΚΟΣ	ΠΑΣΟ ΑΚΡΩΝ (mm)	B (mm)	A (mm)	ΕΜΒΟΛΟ (mm)	ΜΠΟΥΚΑΛΑ (mm)	ΑΝΟΧΗ ΠΙΕΣΗΣ	ΛΙΑΝΙΚΗ ΤΙΜΗ
22-200100	8 mm	95	200	10	22	1000 N	11.50
22-250100		135	250				11.80
22-300100		160	300				11.95
22-360100		184	360				12.30
22-400100		210	400				12.60
22-450100		235	450				12.88
22-500100		260	500				13.09
22-550100		285	550				13.45
22-600100		309	600				13.60
22-650100		320	650				13.95
22-700100		339	700				14.20
22-750100		368	750				14.50
22-800100		410	800				14.80


Αμορτισέρ Καμπίνας Force

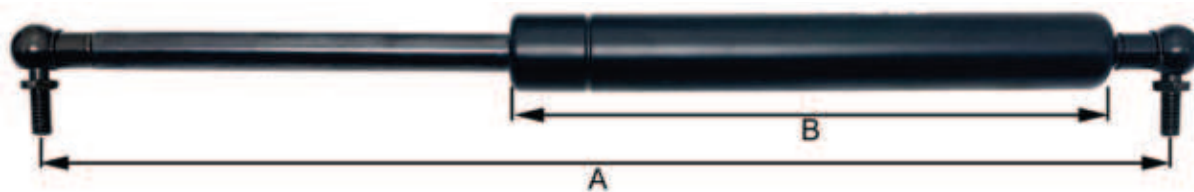
ΚΩΔΙΚΟΣ	ΠΑΣΟ ΑΚΡΩΝ	B (mm)	A (mm)	ΕΜΒΟΛΟ (mm)	ΜΠΟΥΚΑΛΑ (mm)	ΑΝΟΧΗ ΠΙΕΣΗΣ	ΛΙΑΝΙΚΗ ΤΙΜΗ
22-200120	8 mm	95	200	10	22	1200 N	11.50
22-250120		135	250				11.80
22-300120		160	300				11.95
22-360120		184	360				12.30
22-400120		210	400				12.60
22-450120		235	450				12.88
22-500120		260	500				13.09
22-550120		285	550				13.45
22-600120		309	600				13.60
22-650120		320	650				13.95
22-700120		339	700				14.20
22-750120		368	750				14.50
22-800120		410	800				14.80



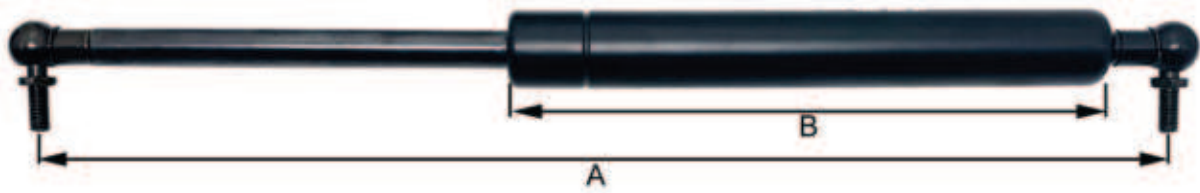
Αμορτισέρ Καμπίνας Force

ΚΩΔΙΚΟΣ	ΠΑΣΟ ΑΚΡΩΝ	B (mm)	A (mm)	ΕΜΒΟΛΟ (mm)	ΜΠΟΥΚΑΛΑ (mm)	ΑΝΟΧΗ ΠΙΕΣΗΣ	ΛΙΑΝΙΚΗ ΤΙΜΗ
28-30080	10 mm	157	300	14	28	800 N	15.80
28-36080		183	350				15.90
28-40080		218	400				16.00
28-45080		242	450				16.10
28-50080		262	500				16.20
28-55080		292	550				16.30
28-60080		318	600				16.55
28-65080		342	650				16.65
28-70080		368	700				16.80
28-75080		392	750				17.45
28-80080		418	800				17.65
28-85080		442	850				18.10
28-90080		468	900				18.80
28-95080		492	950				19.55
28-100080		518	1000				19.95
28-105080		542	1050				21.25
28-110080		568	1100				21.80

ΚΩΔΙΚΟΣ	ΠΑΣΟ ΑΚΡΩΝ	B (mm)	A (mm)	ΕΜΒΟΛΟ (mm)	ΜΠΟΥΚΑΛΑ (mm)	ΑΝΟΧΗ ΠΙΕΣΗΣ	ΛΙΑΝΙΚΗ ΤΙΜΗ
28-300100	10 mm	157	300	14	28	1000 N	15.80
28-360100		183	350				15.90
28-400100		218	400				16.00
28-450100		242	450				16.10
28-500100		262	500				16.20
28-550100		292	550				16.30
28-600100		318	600				16.55
28-650100		342	650				16.65
28-700100		368	700				16.80
28-750100		392	750				17.45
28-800100		418	800				17.65
28-850100		442	850				18.10
28-900100		468	900				18.80
28-950100		492	950				19.55
28-1000100		518	1000				19.95
28-1050100		542	1050				21.25
28-1100100		568	1100				21.80

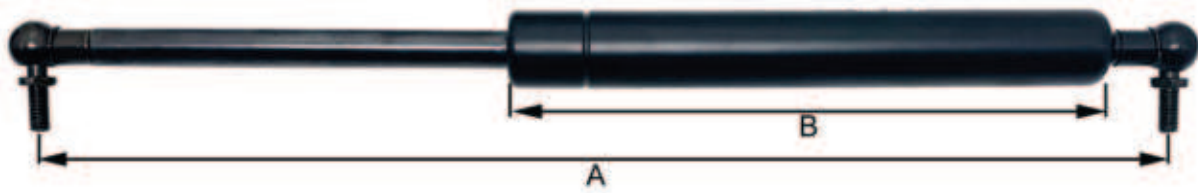

Αμορτισέρ Καμπίνας Force

ΚΩΔΙΚΟΣ	ΠΑΣΟ ΑΚΡΩΝ	B (mm)	A (mm)	ΕΜΒΟΛΟ (mm)	ΜΠΟΥΚΑΛΑ (mm)	ΑΝΟΧΗ ΠΙΕΣΗΣ	ΛΙΑΝΙΚΗ ΤΙΜΗ
28-300150	10 mm	157	300	14	28	1500 N	19.35
28-350150		183	350				19.55
28-400150		218	400				19.80
28-450150		242	450				20.15
28-500150		262	500				20.40
28-550150		292	550				20.75
28-600150		318	600				21.00
28-650150		342	650				21.45
28-700150		368	700				21.75
28-750150		392	750				22.00
28-800150		418	800				22.30
28-850150		442	850				22.65
28-900150		468	900				22.90
28-950150		492	950				23.20
28-1000150		518	1000				23.50
28-1050150		542	1050				23.90
28-1100150		568	1100				24.20
28-1150150		578	1150				24.50
28-1200150	603	1200	24.80				
28-1250150	622	1250	25.35				



Αμορτισέρ Καμπίνας Force

ΚΩΔΙΚΟΣ	ΠΑΣΟ ΑΚΡΩΝ	B (mm)	A (mm)	ΕΜΒΟΛΟ (mm)	ΜΠΟΥΚΑΛΑ (mm)	ΑΝΟΧΗ ΠΙΕΣΗΣ	ΛΙΑΝΙΚΗ ΤΙΜΗ
28-300200	10 mm	157	300	14	28	2000 N	20.35
28-350200		183	350				20.55
28-400200		218	400				20.80
28-450200		242	450				21.15
28-500200		262	500				21.40
28-550200		292	550				21.80
28-600200		318	600				22.10
28-650200		342	650				22.50
28-700200		368	700				22.85
28-750200		392	750				23.10
28-800200		418	800				23.40
28-850200		442	850				23.75
28-900200		468	900				24.05
28-950200		492	950				24.35
28-1000200		518	1000				24.65
28-1050200		542	1050				25.05
28-1100200		568	1100				25.35
28-1150200		578	1150				25.65
28-1200200	603	1200	25.95				
28-1250200	622	1250	26.35				


Αμορτισέρ Καμπίνας Force

ΚΩΔΙΚΟΣ	ΠΑΣΟ ΑΚΡΩΝ	B (mm)	A (mm)	ΕΜΒΟΛΟ (mm)	ΜΠΟΥΚΑΛΑ (mm)	ΑΝΟΧΗ ΠΙΕΣΗΣ	ΛΙΑΝΙΚΗ ΤΙΜΗ
28-300250	10 mm	157	300	14	28	2500 N	21.30
28-350250		183	350				21.50
28-400250		218	400				21.80
28-450250		242	450				22.10
28-500250		262	500				22.40
28-550250		292	550				22.80
28-600250		318	600				23.10
28-650250		342	650				23.50
28-700250		368	700				23.90
28-750250		392	750				24.20
28-800250		418	800				24.50
28-850250		442	850				24.85
28-900250		468	900				25.15
28-950250		492	950				25.50
28-1000250		518	1000				25.80
28-1050250		542	1050				26.25
28-1100250		568	1100				26.55
28-1150250		578	1150				26.85
28-1200250		603	1200				27.15
28-1250250	622	1250	27.50				



Μπαράκια

ΚΩΔΙΚΟΣ	ΠΕΡΙΓΡΑΦΗ	ΛΙΑΝΙΚΗ ΤΙΜΗ
BC001	Μεταλλικό M6	1.20
BC002	Μεταλλικό M8	1.20
BC005	Πλαστικό M6	1.20
BC030	Πλαστικό M6 Λοξό	1.20
BC006	Πλαστικό M8	1.20
BC034	Πλαστικό M8 Λοξό	1.20
BC019	Μεταλλικό M6 Κοντό	1.20
BC020	Μεταλλικό M8 Μικρό	1.20
BC021	Μεταλλικό M8 Μακρύ	1.50
BC022	M8 Μακρύ Πλήρες	2.50

Θηλιές

ΚΩΔΙΚΟΣ	ΠΕΡΙΓΡΑΦΗ	ΛΙΑΝΙΚΗ ΤΙΜΗ
BC007	Μεταλλική M6	1.20
BC008	Μεταλλική M8	1.20
BC023	M6 Μακριά	1.20
BC024	M8 Κοντή-Χοντρή	1.20
BC025	M8 Μακριά	1.20
BC026	M10 Κοντή	2.00
BC027	M10 Μακριά	2.50
BC029	M6 Zetor - Ø10	1.50
BC032	M6 Μικρή - Ø6	1.50
BC040	M8 Zetor - Ø10	1.60



Πίροι Μεταλλικοί

ΚΩΔΙΚΟΣ	ΠΕΡΙΓΡΑΦΗ	ΛΙΑΝΙΚΗ ΤΙΜΗ
BC003	M8 - Ø10	1.20
BC004	M8 - Ø13	1.20
BC041	M10 - Ø10	1.20



Μετατροπείς

ΚΩΔΙΚΟΣ	ΠΕΡΙΓΡΑΦΗ	ΛΙΑΝΙΚΗ ΤΙΜΗ
BC013	M6 - M8	1.20
BC039	M8 - M10	1.20



Αποστάτες

ΚΩΔΙΚΟΣ	ΠΕΡΙΓΡΑΦΗ	ΛΙΑΝΙΚΗ ΤΙΜΗ
BC014	M6 -M6	0.80
BC015	M8 - M8	0.80
BC016	M6 - M8	1.20
BC017	M8 - M6	1.20
BC018	M10 - M10	3.85
BC033	M10-M10 (5cm)	2.55

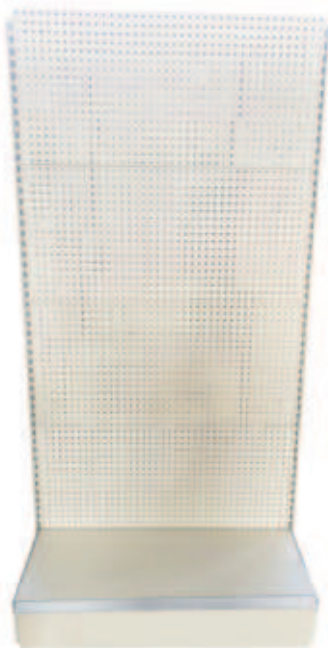


Δίχαλα Μεταλλικά

ΚΩΔΙΚΟΣ	ΠΕΡΙΓΡΑΦΗ	ΛΙΑΝΙΚΗ ΤΙΜΗ
BC009	M6x1	2.25
BC010	M8x1.25	3.50
BC011	M10x1.5	3.85
BC043	M10x1	3.85

Σπαστή Άρθρωση

ΚΩΔΙΚΟΣ	ΠΕΡΙΓΡΑΦΗ	ΛΙΑΝΙΚΗ ΤΙΜΗ
BC038	M6 Θηλυκό M8 Αρσενικό	5.00


Εκθετήριο Αμορτισέρ

ΚΩΔΙΚΟΣ	ΛΙΑΝΙΚΗ ΤΙΜΗ
STAND-02	399.00


Γαντζάκι Εκθετηρίου

ΚΩΔΙΚΟΣ	ΔΙΑΣΤΑΣΗ	ΛΙΑΝΙΚΗ ΤΙΜΗ
GS-15	15 cm	0.88


Συρταριέρα Πλαστική

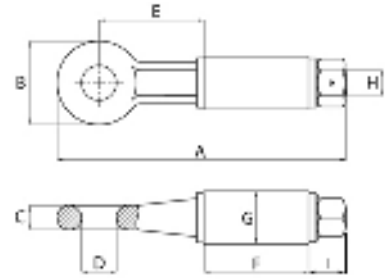
ΚΩΔΙΚΟΣ	ΠΕΡΙΓΡΑΦΗ	ΛΙΑΝΙΚΗ ΤΙΜΗ
SIR-12	12 θέσεις	28.00

09

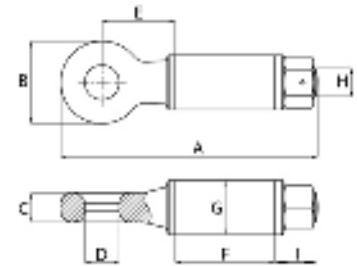
ΟΡΘΟΣΤΑΤΕΣ
ΜΟΥΑΓΙΕ - ΖΑΝΤΟΛΑΣΤΙΧΑ



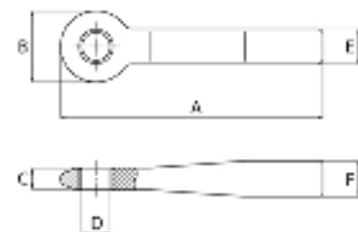
AXONAS
Agriparts


Κοτσαδούρες Περιστρεφόμενες

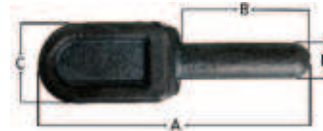
ΚΩΔΙΚΟΣ	ØD (mm)	A (mm)	ØB (mm)	ØC (mm)	E (mm)	F (mm)	ØG (mm)	H (mm)	I (mm)	ΕΛΞΗ (tn)	ΛΙΑΝΙΚΗ ΤΙΜΗ
KP01	30	273	84	27	98	110	42	M24	20	2.5	26.35
KP02	45	340	104	30	96	150	51	M30	30	4	44.35
KP03	45	340	104	30	96	150	57	M30	30	7	52.70
KP10	35	340	95	30	110	180	61	M33	33	7	57.00


Κοτσαδούρες Περιστρεφόμενες

ΚΩΔΙΚΟΣ	ØD (mm)	A (mm)	ØB (mm)	ØC (mm)	E (mm)	F (mm)	ØG (mm)	ØH (mm)	I (mm)	ΕΛΞΗ (tn)	ΛΙΑΝΙΚΗ ΤΙΜΗ
KP04	50.8	315	112	30	90	135	57	33	45	12	56.50


Κοτσαδούρες Τετράγωνες

ΚΩΔΙΚΟΣ	ΠΕΡΙΓΡΑΦΗ	A (mm)	E (mm)	F (mm)	ØD (mm)	ØB (mm)	C (mm)	ΕΛΞΗ (tn)	ΛΙΑΝΙΚΗ ΤΙΜΗ
KP05	Ελαφρού Τύπου	370	50	50	40	100	30.5	7	46.70
KP06	Βαρέος Τύπου	380	55	65	40	100	30.5	10	58.28

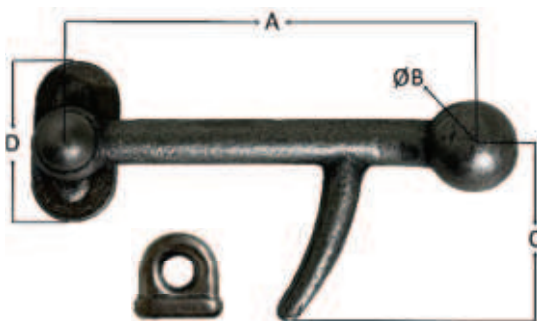


Γαντζάκια Καρότσας

ΚΩΔΙΚΟΣ	A (mm)	B (mm)	C (mm)	ΛΙΑΝΙΚΗ ΤΙΜΗ
7001	41	54	35	1.08
7002	41	59	35	1.48
7003	48	61	45	1.70

Μεντεσέδες Καρότσας

ΚΩΔΙΚΟΣ	A (mm)	B (mm)	C (mm)	D (mm)	E (mm)	F (mm)	G (mm)	ΛΙΑΝΙΚΗ ΤΙΜΗ
5001	93	43	27	11	30	12	90	5.22
5002	97	47	27	13	33	14	105	5.31
5003	107	50	30	15	42	16	115	6.86

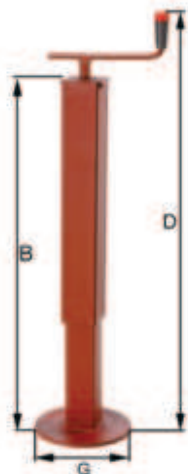


Γάντζοι Καρότσας

ΚΩΔΙΚΟΣ	ΠΕΡΙΓΡΑΦΗ	A (mm)	B (mm)	C (mm)	D (mm)	ΛΙΑΝ. ΤΙΜΗ	
2001	Γάντζος καρότσας μικρός	(R)	85	18	65	45	5.89
2002		(L)	85	18	65	45	5.89
3001	Γάντζος καρότσας μεσαίος	(R)	110	24	45	55	6.82
3002		(L)	110	24	45	55	6.82
4001	Γάντζος καρότσας μεγάλος	(R)	130	30	55	60	8.93
4002		(L)	130	30	55	60	8.93

Σφιγκτήρας Καρότσας

ΚΩΔΙΚΟΣ	ΛΙΑΝΙΚΗ ΤΙΜΗ
8001	10.20

Ορθοστάτες Απλοί


ΚΩΔΙΚΟΣ	ΚΟΙΛΟΔΟΚΟΣ (mm)	B (mm)	D (mm)	G (mm)	ΦΟΡΤΙΟ ΑΝΥΨΩΣΗΣ	ΛΙΑΝΙΚΗ ΤΙΜΗ
RA-01	40 x 40	500	630	90	200 kg	26.70
RA-02	50 x 50	470	630	160	300 kg	36.30
RA-03	50 x 50	570	730	160	300 kg	39.50
RA-04	60 x 60	470	630	160	600 kg	45.00
RA-05	60 x 60	570	730	160	600 kg	53.90
RA-06	70 x 70	600	750	160	1000 kg	64.50
RA-07	80 x 80	600	750	160	1200 kg	86.00


Ορθοστάτες Κορώνα - Πηνίο

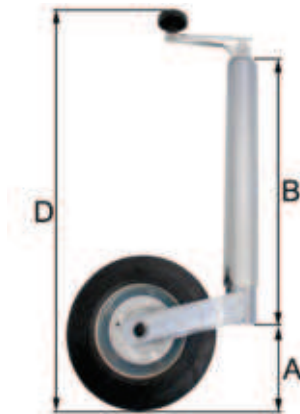
ΚΩΔΙΚΟΣ	ΚΟΙΛΟΔΟΚΟΣ (mm)	B - D (mm)	G (mm)	ΦΟΡΤΙΟ ΑΝΥΨΩΣΗΣ	ΛΙΑΝΙΚΗ ΤΙΜΗ
RPA-01	60 x 60	565	160	800 kg	69.70
RPA-02	70 x 70	600	160	1500 kg	95.60


Ορθοστάτες Κορώνα - Πηνίο

ΚΩΔΙΚΟΣ	ΚΟΙΛΟΔΟΚΟΣ (mm)	B (mm)	D (mm)	G (mm)	ΦΟΡΤΙΟ ΑΝΥΨΩΣΗΣ	ΛΙΑΝΙΚΗ ΤΙΜΗ
RP-02	70 x 70	500	620	220	3000 kg	118.50
RP-03	70 x 70	600	720	220	3000 kg	126.20
RP-04	80 x 80	600	720	220	4000 kg	137.80


Ορθοστάτες Υδραυλικοί

ΚΩΔΙΚΟΣ	ΚΟΙΛΟΔΟΚΟΣ A (mm)	F (mm)	ΔΙΑΔΡΟΜΗ (mm)	D (mm)	ΦΟΡΤΙΟ ΑΝΥΨΩΣΗΣ	ΛΙΑΝΙΚΗ ΤΙΜΗ
RID-01	90 x 90	700	500	220	2650 kg	262.80
RID-02	100 x 100	700	500	280	3800 kg	278.70



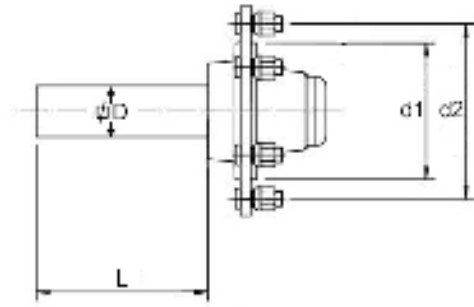
Τροχός ελαστικός με Ρέγουλα

ΚΩΔΙΚΟΣ	ΣΩΛΗΝΑΣ (mm)	ΤΡΟΧΟΣ (mm)	A (mm)	B (mm)	D (mm)	ΦΟΡΤΙΟ ΑΝΥΨΩΣΗΣ	ΧΩΡΑ ΠΡΟΕΛΕΥΣΗΣ	ΛΙΑΝΙΚΗ ΤΙΜΗ
RT-01	Ø48	200 x 50	150	350	575	150 kg	Italy	32.80
RT-02	Ø48	200 x 50	150	350	575	150 kg	China	22.35

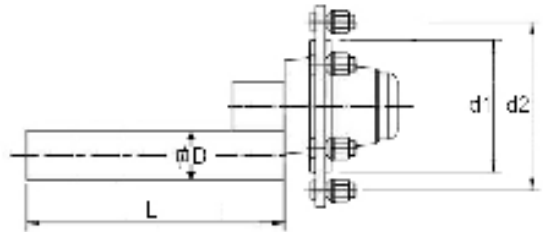


Σφιγκτήρας Ρέγουλας

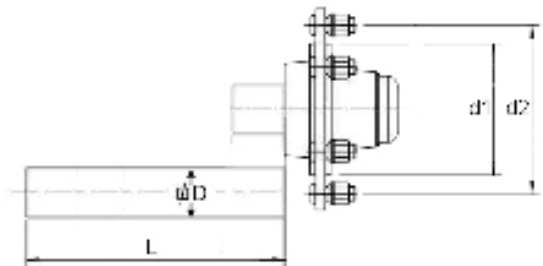
ΚΩΔΙΚΟΣ	ΔΙΑΣΤΑΣΗ	ΧΩΡΑ ΠΡΟΕΛΕΥΣΗΣ	ΛΙΑΝΙΚΗ ΤΙΜΗ
SR-02	48 mm	Italy	10.40
SR-03	48 mm	China	6.05


Μουαγιέ Τροχού Απλά

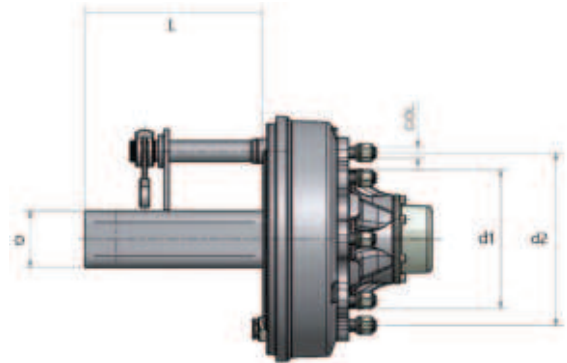
ΚΩΔΙΚΟΣ	ΑΞΟΝΑΣ ØD (mm)	ΜΠΟΥΛΟΝΙΑ	L (mm)	d1 (mm)	d2 (mm)	ΩΦΕΛΙΜΟ ΦΟΡΤΙΟ	ΛΙΑΝΙΚΗ ΤΙΜΗ
MT-01	Ø35στρόγγυλος	4 (M12x1.5)	200	58	98	350 kg	43.60
MT-02	35 τετράγωνος	4 (M12x1.5)	200	58	98	350 kg	43.60
MT-03	40 τετράγωνος	4 (M12x1.5)	200	58	98	750 kg	49.50
MT-04	40 τετράγωνος	5 (M16x1.5)	200	94	140	800 kg	80.95
MT-05	50 τετράγωνος	5 (M16x1.5)	200	94	140	1300 kg	81.20
MT-12	50 τετράγωνος	5 (M16x1.5)	400	94	140	1300 kg	84.90
MT-13	50 τετράγωνος	6 (M18x1.5)	200	160	205	1400 kg	88.00
MT-14	50 τετράγωνος	6 (M18x1.5)	400	160	205	1400 kg	108.40
MT-06	60 τετράγωνος	6 (M18x1.5)	200	160	205	2000 kg	115.50
MT-07	60 τετράγωνος	6 (M18x1.5)	400	160	205	2000 kg	132.00
MT-08	70 τετράγωνος	6 (M18x1.5)	200	160	205	3000 kg	170.65
MT-09	80 τετράγωνος	6 (M18x1.5)	200	160	205	5000 kg	224.70


Μουαγιέ Τροχού Με Μονό Σπάσιμο

ΚΩΔΙΚΟΣ	ΑΞΟΝΑΣ ØD (mm)	ΜΠΟΥΛΟΝΙΑ	L (mm)	d1 (mm)	d2 (mm)	ΩΦΕΛΙΜΟ ΦΟΡΤΙΟ	ΛΙΑΝΙΚΗ ΤΙΜΗ
MT-20	50 τετράγωνος	5 (M16x1.5)	400	94	140	1300 kg	112.30
MT-21	60 τετράγωνος	6 (M18x1.5)	400	160	205	2000 kg	152.00

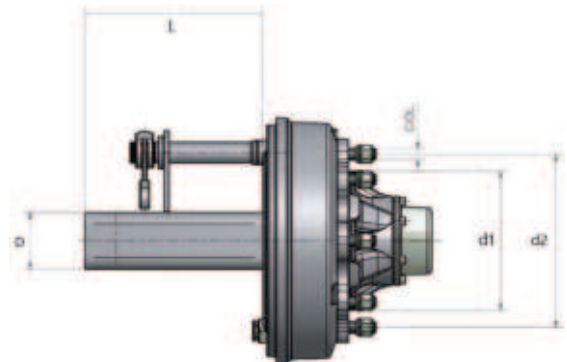

Μουαγιέ Τροχού Με Διπλό Σπάσιμο

ΚΩΔΙΚΟΣ	ΑΞΟΝΑΣ ØD (mm)	ΜΠΟΥΛΟΝΙΑ	L (mm)	d1 (mm)	d2 (mm)	ΩΦΕΛΙΜΟ ΦΟΡΤΙΟ	ΛΙΑΝΙΚΗ ΤΙΜΗ
MT-22	50 τετράγωνος	5 (M16x1.5)	400	94	140	1300 kg	118.30
MT-23	60 τετράγωνος	6 (M18x1.5)	400	160	205	2000 kg	163.30



Μουαγιέ Τροχού Με Φρένο Μονό Λάστιχο

ΚΩΔΙΚΟΣ	ΑΞΟΝΑΣ ØD (mm)	ΜΠΟΥΛΟΝΙΑ	L (mm)	d1 (mm)	d2 (mm)	ΦΡΕΝΟ (mm)	ΩΦΕΛΙΜΟ ΦΟΡΤΙΟ	ΛΙΑΝΙΚΗ ΤΙΜΗ
MT-24	50 τετράγωνος	6 (M18x1.5)	400	160	205	250x60	1300 kg	215.00
MT-25	60 τετράγωνος	6 (M18x1.5)	400	160	205	300x60	2000 kg	277.00



Μουαγιέ Τροχού Με Φρένο Διπλό Λάστιχο

ΚΩΔΙΚΟΣ	ΑΞΟΝΑΣ ØD (mm)	ΜΠΟΥΛΟΝΙΑ	L (mm)	d1 (mm)	d2 (mm)	ΦΡΕΝΟ (mm)	ΩΦΕΛΙΜΟ ΦΟΡΤΙΟ	ΛΙΑΝΙΚΗ ΤΙΜΗ
MT-28	70 τετράγωνος	6 (M18x1.5)	400	160	205	300x60	3000 kg	347.00
MT-29	80 τετράγωνος	6 (M18x1.5)	400	160	205	300x60	3500 kg	412.00

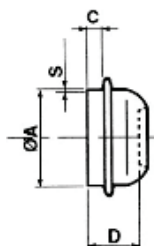
Ανταλλακτικά Μουαγιέ

Τσιμούχες Μουαγιέ



ΚΩΔΙΚΟΣ	ΔΙΑΣΤΑΣΕΙΣ (mm)	ΜΟΥΑΓΙΕ	ΛΙΑΝΙΚΗ ΤΙΜΗ
TSM-35	26 x 52 x 1.5	Ø35	3.20
TSM-40	30 x 62 x 1.5	Ø40	3.50
TSM-50	45 x 85 x 1.5	Ø50	3.80
TSM-60	55 x 100 x 1.5	Ø60	4.80
TSM-70	65 x 120 x 1.5	Ø70	5.10
TSM-80	75 x 130 x 2	Ø80	6.60

Πώματα Μουαγιέ



ΚΩΔΙΚΟΣ	ØA (mm)	C (mm)	D (mm)	S (mm)	ΛΙΑΝΙΚΗ ΤΙΜΗ
PM-47	47	9	25	0.8	2.15
PM-52	52	11	27	0.8	2.45
PM-62	62	12	30	0.8	2.85
PM-72	72	12	32	1	3.10
PM-80	80	14	38	1	4.20

Μπουλόνια Μουαγιέ



ΚΩΔΙΚΟΣ	ØD (mm)	ΛΙΑΝΙΚΗ ΤΙΜΗ
MM-12	M12x1.5	2.90
MM-14	M14x1.5	3.00
MM-16	M16x1.5	3.20
MM-18	M18x1.5	3.80

Παξιμάδια Μουαγιέ



ΚΩΔΙΚΟΣ	ØD (mm)	ΛΙΑΝΙΚΗ ΤΙΜΗ
PM-12	M12x1.5	2.40
PM-14	M14x1.5	2.50
PM-16	M16x1.5	2.50
PM-18	M18x1.5	2.60



Ζαντολάστιχα Χορτοσυλλέκτη

ΚΩΔΙΚΟΣ	ΔΙΑΣΤΑΣΗ ΕΛΑΣΤΙΚΩΝ	ΛΙΝΑ	ΑΞΟΝΑΣ	ΠΕΛΜΑ	ΜΕΓΙΣΤΟ ΒΑΡΟΣ (kg)	ΛΙΑΝΙΚΗ ΤΙΜΗ
ZD-4	4.10 x 3.50-6	4	Ρουλεμάν Ø25	Garden	200	47.90
ZD-5	13 x 5.00-6	4			160	55.10
ZD-15	15 x 6.00-6	6		Ρίγα Garden	300	58.50
ZD-16	16 x 6.50-8	6			400	70.50
ZD-17	16 x 6.50-8	6	(για μουαγιέ 4 τρύπες)		400	75.00
ZD-18	18 x 8.50-8	6		500	89.50	



Ελαστικά Χορτοσυλλέκτη

ΚΩΔΙΚΟΣ	ΔΙΑΣΤΑΣΗ	ΠΕΡΙΓΡΑΦΗ	ΛΙΝΑ	ΛΙΑΝΙΚΗ ΤΙΜΗ
ELS-15	13 x 5.00-6	Ελαστικά	6	23.10
ELS-16	15 x 6.00-6			30.60
ELS-17	16 x 6.50-8			40.58
SAT-15	13 x 5.00-6	Σαμπρέλες		8.20
SAT-16	15 x 6.00-6			8.75
SAT-17	16 x 6.50-8			9.95



Ζαντολάστιχο Welger

ΚΩΔΙΚΟΣ	ΔΙΑΣΤΑΣΗ ΕΛΑΣΤΙΚΩΝ	ΛΙΝΑ	ΤΡΥΠΕΣ ΖΑΝΤΑΣ	ΜΕΓΙΣΤΟ ΒΑΡΟΣ	ΛΙΑΝΙΚΗ ΤΙΜΗ
ZD-54	5.00 - 8	10	5	1400 kg	115.00



Ζαντολάστιχα Ανέμης Welger

ΚΩΔΙΚΟΣ	ΔΙΑΣΤΑΣΗ ΕΛΑΣΤΙΚΩΝ	ΑΞΟΝΑΣ	ΠΕΡΙΓΡΑΦΗ	ΛΙΑΝΙΚΗ ΤΙΜΗ
ZD-50	3.50 - 6	Ø25	Με αεροθάλαμο	80.85
ZD-51	3.50 - 6	Ø25	Συμπαγές	65.30



Ελαστικά Welger

ΚΩΔΙΚΟΣ	ΔΙΑΣΤΑΣΗ ΕΛΑΣΤΙΚΩΝ	ΠΕΡΙΓΡΑΦΗ	ΛΙΑΝΙΚΗ ΤΙΜΗ
ELS-350	3.50 - 6	Συμπαγές Σκέτο	26.95
ELS-351	3.50 - 6	Αεροθαλάμου Σκέτο	26.95
SAT-20	3.50 - 6	Σαμπρέλα Σκέτη	10.25

Ζάντες Welger



ΚΩΔΙΚΟΣ	ΔΙΑΣΤΑΣΗ ΕΛΑΣΤΙΚΩΝ	ΑΞΟΝΑΣ	ΔΙΑΜΕΤΡΟΣ ΖΑΝΤΑΣ	ΛΙΑΝΙΚΗ ΤΙΜΗ
ZAN-51	3.50 - 6	Ø25	6"	20.45
ZAN-52	3.50 - 6 για Ρουλεμάν WG	Ø25	6"	20.45



1



2

Ζαντολάστιχα

ΚΩΔΙΚΟΣ	ΔΙΑΣΤΑΣΗ ΕΛΑΣΤΙΚΩΝ	ΤΡΥΠΕΣ ΖΑΝΤΑΣ	ΔΙΑΜΕΤΡΟΣ ΖΑΝΤΑΣ	ΩΦΕΛΙΜΟ ΦΟΡΤΙΟ	Νο. ΦΩΤΟ	ΛΙΑΝΙΚΗ ΤΙΜΗ
ZD-03	165/70-13	4	13"	400 kg	1	97.00
ZD-04	175/70-13	4	13"	600 kg	1	100.00
ZD-07	185/65-14	5	14"	800 kg	1	114.00
ZD-08	185/65-15	5	15"	800 kg	1	118.00
ZD-09	205/60-15	5	15"	900 kg	2	125.40
ZD-20	225/70-15	5	15"	1200 kg	2	131.00



1



2

Ζαντολάστιχα

ΚΩΔΙΚΟΣ	ΔΙΑΣΤΑΣΗ ΕΛΑΣΤΙΚΩΝ	ΤΡΥΠΕΣ ΖΑΝΤΑΣ	ΛΙΝΑ	ΔΙΑΜΕΤΡΟΣ ΖΑΝΤΑΣ	ΩΦΕΛΙΜΟ ΦΟΡΤΙΟ	Νο. ΦΩΤΟ	ΛΙΑΝΙΚΗ ΤΙΜΗ
ZD-10	10.080 -12	5	10	12"	1240 kg	2	142.30
ZD-24	10.075-15.3	5	14	15.3"	2015 kg	2	170.00
ZD-13	10.075-15.3	6	14	15.3"	2015 kg	2	170.00
ZD-22	11.5.80-15.3	6	14	15.3"	2400 kg	2	206.00
ZD-25	23x10.50-12	6	14	12"	1450 kg	1	199.50



1



2

Ζαντολάστιχα

ΚΩΔΙΚΟΣ	ΔΙΑΣΤΑΣΗ ΕΛΑΣΤΙΚΩΝ	ΤΡΥΠΕΣ ΖΑΝΤΑΣ	ΛΙΝΑ	ΔΙΑΜΕΤΡΟΣ ΖΑΝΤΑΣ	ΩΦΕΛΙΜΟ ΦΟΡΤΙΟ	Νο. ΦΩΤΟ	ΛΙΑΝΙΚΗ ΤΙΜΗ
ZD-26	400/60-15.5	6	14	15.5"	2900 kg	1	346.50
ZD-27	400/60-15.5	6	22	15.5"	3875 kg	1	408.00
ZD-28	400/60-15.5	6	18	15.5"	3250 kg	2	378.00
ZD-31	340/55-16	6	14	16"	2250 kg	1	
ZD-32	340/55-16	6	18	16"	2500 kg	1	


Ελαστικό

ΚΩΔΙΚΟΣ	ΔΙΑΣΤΑΣΗ ΕΛΑΣΤΙΚΟΥ	ΛΙΝΑ	ΔΙΑΜΕΤΡΟΣ ΖΑΝΤΑΣ	ΩΦΕΛΙΜΟ ΦΟΡΤΙΟ	ΛΙΑΝΙΚΗ ΤΙΜΗ
ELS-18	23x10.50-12	14	12"	1450 kg	122.20

Ελαστικά


ΚΩΔΙΚΟΣ	ΔΙΑΣΤΑΣΗ ΕΛΑΣΤΙΚΩΝ	ΛΙΝΑ	ΔΙΑΜΕΤΡΟΣ ΖΑΝΤΑΣ	ΩΦΕΛΙΜΟ ΦΟΡΤΙΟ	ΛΙΑΝΙΚΗ ΤΙΜΗ
ELS-12	10.080-12	10	12"	1240 kg	88.00
ELS-13	10.075-15.3	14	15.3"	2015 kg	95.80
ELS-14	11.5.80-15.3	14	15.3"	2400 kg	130.00
ELS-20	400/60-15.5	14	15.5"	2900 kg	210.00
ELS-21	400/60-15.5	22	15.5"	3875 kg	290.00
ELS-23	340/55-16	14	16"	2250 kg	
ELS-24	340/55-16	18	16"	2500 kg	


Ελαστικό

ΚΩΔΙΚΟΣ	ΔΙΑΣΤΑΣΗ ΕΛΑΣΤΙΚΟΥ	ΛΙΝΑ	ΔΙΑΜΕΤΡΟΣ ΖΑΝΤΑΣ	ΩΦΕΛΙΜΟ ΦΟΡΤΙΟ	ΛΙΑΝΙΚΗ ΤΙΜΗ
ELS-22	400/60-15.5	18	15.5"	3250 kg	252.00

Ζάντες


ΚΩΔΙΚΟΣ	ΔΙΑΣΤΑΣΗ ΕΛΑΣΤΙΚΩΝ	ΔΙΑΣΤΑΣΗ ΖΑΝΤΑΣ	ΤΡΥΠΕΣ ΖΑΝΤΑΣ	ΔΙΑΜΕΤΡΟΣ ΖΑΝΤΑΣ	ΛΙΑΝΙΚΗ ΤΙΜΗ
ZAN-8	10.080 -12	7.00x12	5	12"	62.30
ZAN-9	23x10.50-12	7.00x12	6	12"	78.30
ZAN-10	10.075-15.3	9.00x15.3	5	15.3"	76.50
ZAN-12	10.075-15.3	9.00x15.3	6	15.3"	76.50
ZAN-16	400/60-15.5	13x15.5	6	16"	135.50

10

ΑΝΤΑΛΛΑΚΤΙΚΑ ΚΑΡΟΥΛΙΟΥ



Εξαρτήματα Κονταμέτρου Καρουλιού



ORIGINAL

Κοντάμετρο Καρουλιού Ιταλίας

ΚΩΔΙΚΟΣ	ΕΦΑΡΜΟΓΗ	ΛΙΑΝΙΚΗ ΤΙΜΗ
GK-01	Αποστόλου- Ζησόπουλου	170.50

Ντίζες Κονταμέτρου Ιταλίας



ΚΩΔΙΚΟΣ	ΠΕΡΙΓΡΑΦΗ	ΜΗΚΟΣ	ΛΙΑΝΙΚΗ ΤΙΜΗ
NS-15	Σκέτη	15 cm	5.95
NS-80		80 cm	7.80
NS-90		90 cm	7.90

Καλύμματα Ντίζας Ιταλίας

ΚΩΔΙΚΟΣ	ΠΕΡΙΓΡΑΦΗ	ΜΗΚΟΣ	ΛΙΑΝΙΚΗ ΤΙΜΗ
KS-15	Σκέτο	15 cm	7.50
KS-80		80 cm	11.50
KS-90		90 cm	11.90



ORIGINAL

Γωνιακό Γκρουπ Ιταλίας

ΚΩΔΙΚΟΣ	ΤΥΠΟΣ	ΛΙΑΝΙΚΗ ΤΙΜΗ
GS-01	66/1	93.20

Στεγανά Τουρμπίνας Καρουλιών

NP



ΚΩΔΙΚΟΣ	ΠΕΡΙΓΡΑΦΗ	ΛΙΑΝΙΚΗ ΤΙΜΗ
NP-15	Βίντι - Βίντι (Set)	20.35
NP-16		22.55
NP-18		27.30
NP-20		32.50
NP-22		35.50
NP-25		38.50
NP-28		45.50
NP-30		46.50
NP-32		49.50
NP-35		52.50
NP-40		60.50

NI



ΚΩΔΙΚΟΣ	ΠΕΡΙΓΡΑΦΗ	ΛΙΑΝΙΚΗ ΤΙΜΗ
NI-15	Inox - Κάρβουνο (Set)	12.20
NI-16		13.20
NI-18		15.30
NI-20		16.90
NI-22		18.90
NI-25		19.50
NI-28		24.90
NI-30		25.80
NI-32		27.00
NI-35		29.40
NI-40		35.40

NT



ΚΩΔΙΚΟΣ	ΠΕΡΙΓΡΑΦΗ	ΛΙΑΝΙΚΗ ΤΙΜΗ
NT-30	Κάρβουνο - Πορσελάνη (Set)	21.80

Στεγανά Τουρμπίνας Καρουλιών
FN


ΚΩΔΙΚΟΣ	ΠΕΡΙΓΡΑΦΗ	ΛΙΑΝΙΚΗ ΤΙΜΗ
FN-12	Πορσελάνη - Κάρβουνο (Set)	3.30
FN-13		3.30
FN-14		3.50
FN -15		3.60
FN-16		3.90
FN-17		4.40
FN-18		4.60
FN-20		5.60
FN-22		6.80
FN-24		7.20
FN-25		7.50
FN-28		10.50
FN-30		11.50
FN-32		11.50
FN-35		11.50
FN-38		13.55
FN-40	15.90	

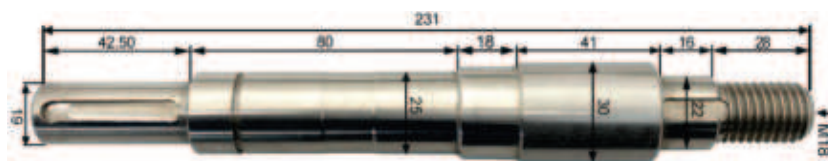

AG

ΚΩΔΙΚΟΣ	ΠΕΡΙΓΡΑΦΗ	ΛΙΑΝΙΚΗ ΤΙΜΗ
AG-15	Κάρβουνο - Πορσελάνη (Set)	11.50
AG-16		12.80
AG-18		14.50
AG-20		15.50
AG-25		18.20
AG-30		22.90


T-502

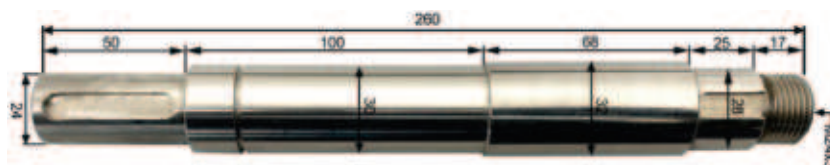
ΚΩΔΙΚΟΣ	ΠΕΡΙΓΡΑΦΗ	ΛΙΑΝΙΚΗ ΤΙΜΗ
T-502	Κάρβουνο - Πορσελάνη (Set)	44.50

Άξονες Τουρμπίνας Καρουλιών



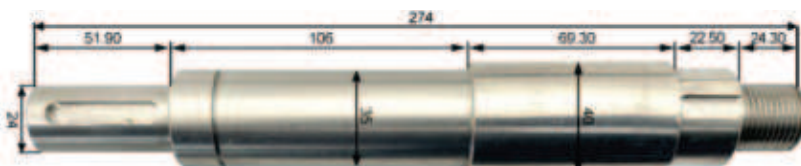
Τύπου Ζησόπουλου

ΚΩΔΙΚΟΣ	ΔΙΑΣΤΑΣΗ	ΛΙΑΝΙΚΗ ΤΙΜΗ
AXT-01	30 mm	38.00



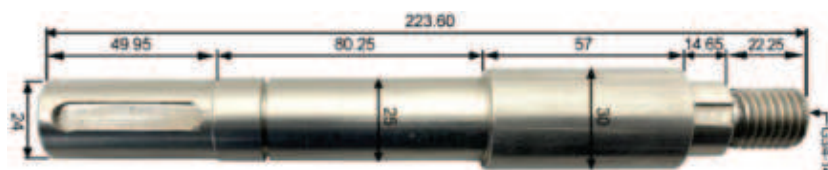
Τύπου Ζησόπουλου

ΚΩΔΙΚΟΣ	ΔΙΑΣΤΑΣΗ	ΛΙΑΝΙΚΗ ΤΙΜΗ
AXT-02	32 mm (Κοντό πάσο)	38.00



Τύπου Ζησόπουλου

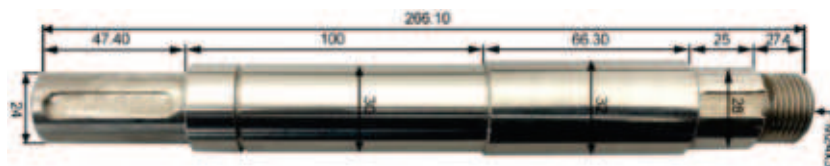
ΚΩΔΙΚΟΣ	ΔΙΑΣΤΑΣΗ	ΛΙΑΝΙΚΗ ΤΙΜΗ
AXT-03	40 mm	52.00



Τύπου Αποστόλου

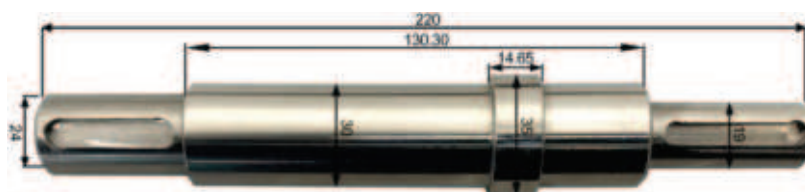
ΚΩΔΙΚΟΣ	ΔΙΑΣΤΑΣΗ	ΛΙΑΝΙΚΗ ΤΙΜΗ
AXT-04	30 mm	42.00

Άξονες Τουρμπίνας Καρουλιών



Τύπου Αποστόλου - Ζησόπουλου

ΚΩΔΙΚΟΣ	ΔΙΑΣΤΑΣΗ	ΛΙΑΝΙΚΗ ΤΙΜΗ
ΑΧΤ-05	32 mm (Μακρύ πάσο)	38.00



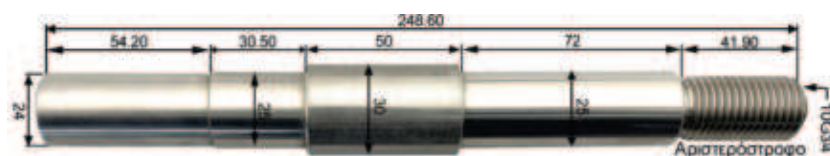
Τύπου Πατενίδη

ΚΩΔΙΚΟΣ	ΔΙΑΣΤΑΣΗ	ΛΙΑΝΙΚΗ ΤΙΜΗ
ΑΧΤ-06	30 mm	38.00



Τύπου Πατενίδη

ΚΩΔΙΚΟΣ	ΔΙΑΣΤΑΣΗ	ΛΙΑΝΙΚΗ ΤΙΜΗ
ΑΧΤ-07	32 mm	50.00



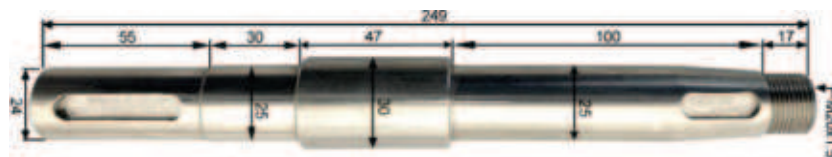
Τύπου Γκουγκούλια - Ζήκου

ΚΩΔΙΚΟΣ	ΔΙΑΣΤΑΣΗ	ΛΙΑΝΙΚΗ ΤΙΜΗ
ΑΧΤ-08	25 mm	38.00

Παξιμάδι Άξονα Γκουγκούλια - Ζήκου

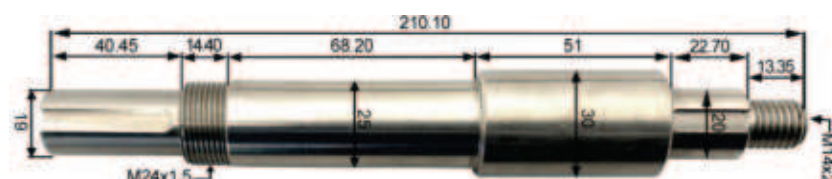
ΚΩΔΙΚΟΣ	ΠΕΡΙΓΡΑΦΗ	ΛΙΑΝΙΚΗ ΤΙΜΗ
PGZ-22	M22x2.5 Αριστερό	5.50

Άξονες Τουρμπίνας Καρουλιών



Τύπου Πάτη

ΚΩΔΙΚΟΣ	ΔΙΑΣΤΑΣΗ	ΛΙΑΝΙΚΗ ΤΙΜΗ
ΑΧΤ-09	25 mm	38.00

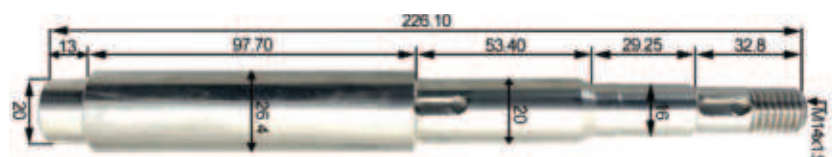


Τύπου ΕΒΙΚΑΜ

ΚΩΔΙΚΟΣ	ΔΙΑΣΤΑΣΗ	ΛΙΑΝΙΚΗ ΤΙΜΗ
ΑΧΤ-10	30 mm	42.00

Παξιμάδι Άξονα ΕΒΙΚΑΜ

ΚΩΔΙΚΟΣ	ΠΕΡΙΓΡΑΦΗ	ΛΙΑΝΙΚΗ ΤΙΜΗ
ΡΕΒ-24	M24x1.5 Δεξιό	3.80



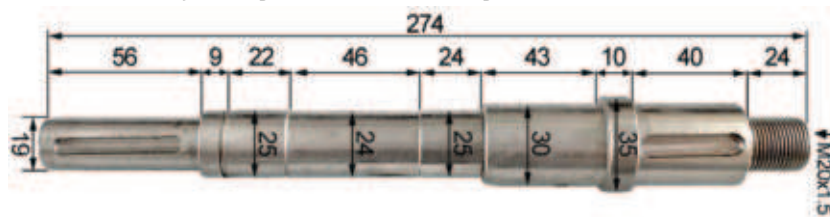
Τύπου Comer 742 - Οcmis

ΚΩΔΙΚΟΣ	ΔΙΑΣΤΑΣΗ	ΛΙΑΝΙΚΗ ΤΙΜΗ
ΑΧΤ-11	Κοντός	40.00



Τύπου Comer 744

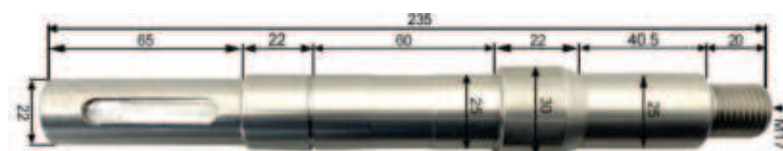
ΚΩΔΙΚΟΣ	ΔΙΑΣΤΑΣΗ	ΛΙΑΝΙΚΗ ΤΙΜΗ
ΑΧΤ-12	20 mm	48.00

Άξονες Τουρμπίνας Καρουλιών

Τύπου Τσίκου

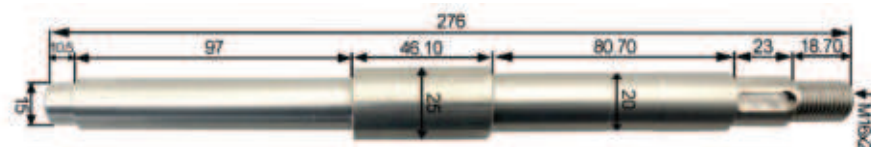
ΚΩΔΙΚΟΣ	ΔΙΑΣΤΑΣΗ	ΛΙΑΝΙΚΗ ΤΙΜΗ
AXT-16	25 mm	42.00


Τύπου ΒΙΜΑ (Κοντός)

ΚΩΔΙΚΟΣ	ΔΙΑΣΤΑΣΗ	ΛΙΑΝΙΚΗ ΤΙΜΗ
AXT-13	20 mm	42.00


Τύπου Καλτσογιάννη

ΚΩΔΙΚΟΣ	ΔΙΑΣΤΑΣΗ	ΛΙΑΝΙΚΗ ΤΙΜΗ
AXT-14	25 mm	42.00


Τύπου ΒΙΜΑ (Μακρύς)

ΚΩΔΙΚΟΣ	ΔΙΑΣΤΑΣΗ	ΛΙΑΝΙΚΗ ΤΙΜΗ
AXT-15	20 mm	42.00


Γρανάζι Άξονα ΒΙΜΑ

ΚΩΔΙΚΟΣ	ΛΙΑΝΙΚΗ ΤΙΜΗ
GRB-01	25.00

Κορδόνι O-Ring (μέτρου)


ΚΩΔΙΚΟΣ	ΔΙΑΜΕΤΡΟΣ	ΛΙΑΝΙΚΗ ΤΙΜΗ
KRM-07	4 mm	2.50
KRM-01	4.5 mm	2.50
KRM-02	5 mm	2.50
KRM-03	6 mm	2.90
KRM-04	7 mm	3.70
KRM-05	8 mm	3.95
KRM-06	9 mm	4.80
KRM-10	10 mm	5.85

Τροχαλίες Καρουλιού



Τροχαλίες Ελατηριωτές (Σασμάν)

ΚΩΔΙΚΟΣ	ΤΥΠΟΣ	ΔΙΑΣΤΑΣΗ	ΛΙΑΝΙΚΗ ΤΙΜΗ
TRZ-01	Αποστόλου	19 mm	136.00
TRZ-02	Ζησόπουλου	24 mm	136.00



Τροχαλίες Τουρμπίνας (Σκέτες)

ΚΩΔΙΚΟΣ	ΤΥΠΟΣ	ΔΙΑΣΤΑΣΗ	ΛΙΑΝΙΚΗ ΤΙΜΗ
TRZ-03	Αποστόλου	24 mm	136.00
TRZ-05	Ζησόπουλου	19 mm	136.00



Αυξομείωση Τροχαλίας (Σκέτη)

ΚΩΔΙΚΟΣ	ΤΥΠΟΣ	ΕΦΑΡΜΟΓΗ	ΛΙΑΝΙΚΗ ΤΙΜΗ
TRZ-04	Αποστόλου Ζησόπουλου	19 - 24 mm	115.50



Τροχαλία Ελατηριωτή (Σασμάν)

ΚΩΔΙΚΟΣ	ΤΥΠΟΣ	ΔΙΑΣΤΑΣΗ	ΛΙΑΝΙΚΗ ΤΙΜΗ
TRP-01	Πατενίδη	19 mm	136.00



Τροχαλία Αυξομείωσης (Τουρμπίνας)

ΚΩΔΙΚΟΣ	ΤΥΠΟΣ	ΔΙΑΣΤΑΣΗ	ΛΙΑΝΙΚΗ ΤΙΜΗ
TRP-02	Πατενίδη	19 mm	136.00

Φτερωτές Τουρμπίνας Σιδερένιες


ΚΩΔΙΚΟΣ	ΠΕΡΙΓΡΑΦΗ	ΔΙΑΜΕΤΡΟΣ	ΑΞΟΝΑΣ	ΛΙΑΝΙΚΗ ΤΙΜΗ
FTR-01	L402 Αριστερό πάσο	395 mm	20 mm	285.00
FTR-02	L402 Κωνική	395 mm	20 mm	285.00



ΚΩΔΙΚΟΣ	ΠΕΡΙΓΡΑΦΗ	ΔΙΑΜΕΤΡΟΣ	ΑΞΟΝΑΣ	ΛΙΑΝΙΚΗ ΤΙΜΗ
FTR-03	Αποστόλου Ζησόπουλου Ø90	520 mm	35 mm	300.00

Φτερωτές Τουρμπίνας Αλουμινίου


ΚΩΔΙΚΟΣ	ΠΕΡΙΓΡΑΦΗ	ΔΙΑΜΕΤΡΟΣ	ΑΞΟΝΑΣ	ΛΙΑΝΙΚΗ ΤΙΜΗ
FTR-08	Ζησόπουλου Ø82	300 mm	21 mm	230.00
FTR-04	Ζησόπουλου Πατενίδη Ø90	440 mm	28 mm	366.00



ΚΩΔΙΚΟΣ	ΠΕΡΙΓΡΑΦΗ	ΔΙΑΜΕΤΡΟΣ	ΑΞΟΝΑΣ	ΛΙΑΝΙΚΗ ΤΙΜΗ
FTR-05	Ζησόπουλου Ø100-Ø110	520 mm	35 mm	409.00

Φτερωτές Τουρμπίνας Μαντεμένιες

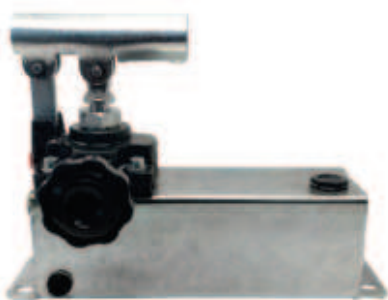

ΚΩΔΙΚΟΣ	ΠΕΡΙΓΡΑΦΗ	ΔΙΑΜΕΤΡΟΣ	ΑΞΟΝΑΣ	ΛΙΑΝΙΚΗ ΤΙΜΗ
FTR-06	L260	250 mm	17 mm με σφήνα	195.00

1

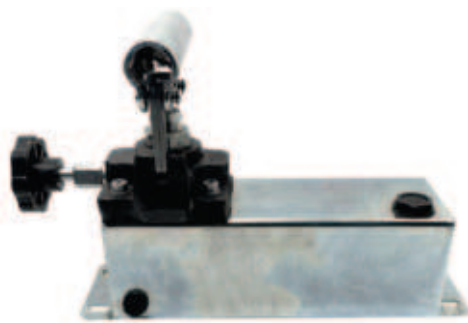
2



ΚΩΔΙΚΟΣ	ΤΥΠΟΣ	ΔΙΑΜΕΤΡΟΣ	ΑΞΟΝΑΣ	Νο. ΦΩΤΟ	ΛΙΑΝΙΚΗ ΤΙΜΗ
FT-15	ΕΒΗΚΑΜ Δεξιά	250 mm	20 mm με σφήνα	1	195.00
FT-15/L	ΕΒΗΚΑΜ Αριστερή	250 mm	20 mm με σφήνα	2	195.00



1



2

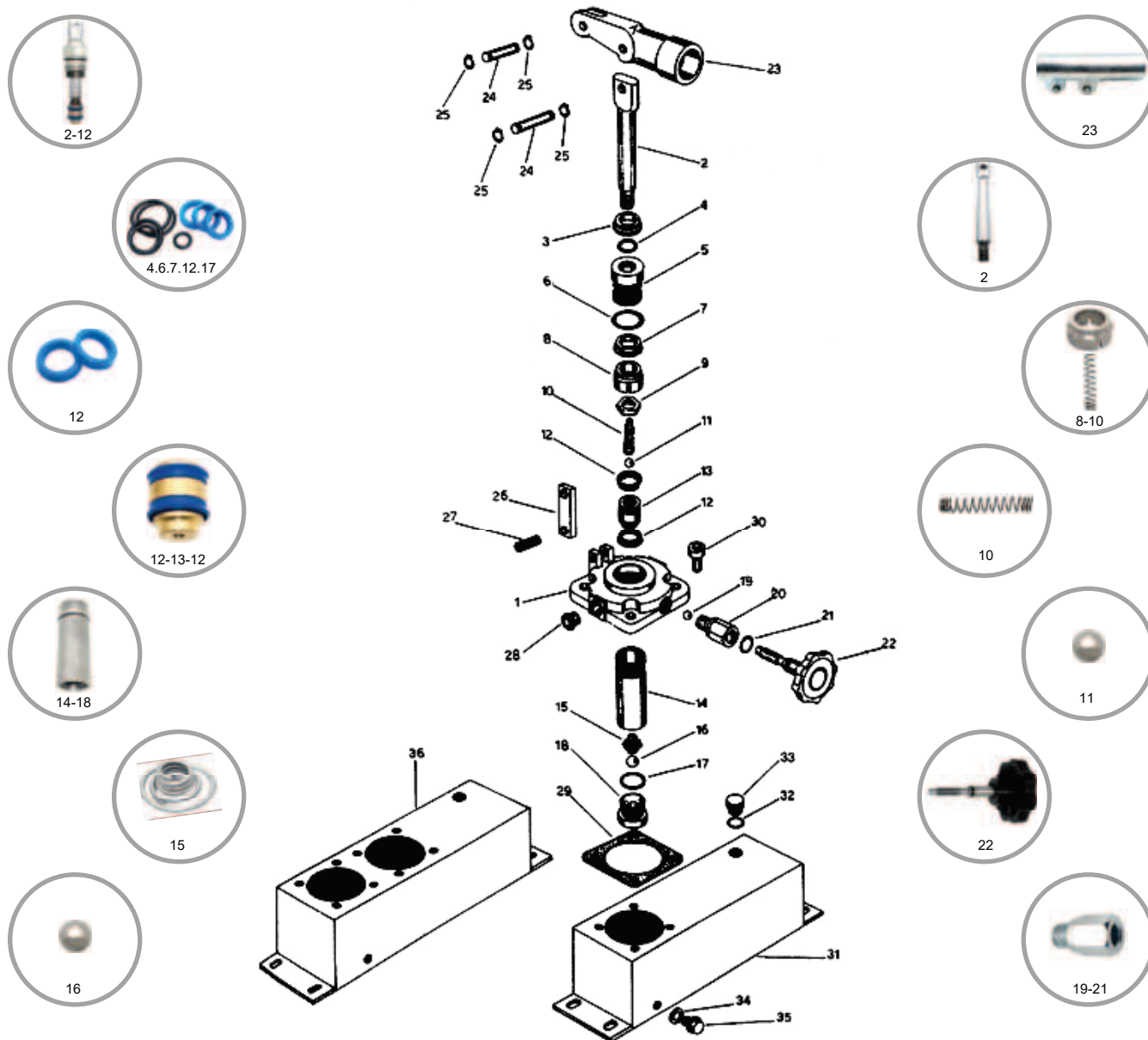
Αντλίες Καρουλιού Μονές

ΚΩΔΙΚΟΣ	ΠΕΡΙΓΡΑΦΗ	Νο. ΦΩΤΟ	ΛΙΤΡΑ	ΠΙΕΣΗ	ΛΙΑΝΙΚΗ ΤΙΜΗ
AKM-10	Αντλία Πλήρης (Ζησόπουλου)	2	2.0 lt	300 bar	175.50
AKM-11	Αντλία Πλήρης (Πατενίδη)	1	2.0 lt	300 bar	182.50
ASK-11	Αντλία Σκέτη			300 bar	148.60
DLS-12	Δοχείο Λαδιού		2.0 lt		41.70



Αντλίες Καρουλιού Διπλές

ΚΩΔΙΚΟΣ	ΠΕΡΙΓΡΑΦΗ	ΛΙΤΡΑ	ΠΙΕΣΗ	ΛΙΑΝΙΚΗ ΤΙΜΗ
AKD-20	Αντλία Πλήρης	2.0 lt	300 bar	324.50
DLS-22	Δοχείο Λαδιού	2.0 lt		48.00


Εξαρτήματα Αντλίας Καρουλιού

ΚΩΔΙΚΟΣ	ΠΕΡΙΓΡΑΦΗ	Νο. ΣΧΕΔΙΟΥ	ΛΙΑΝΙΚΗ ΤΙΜΗ
EXA-01	Έμβολο Αντλίας Πλήρες	2-12	58.00
EXA-02	Δαχτυλίδια Εμβόλου	8-10	14.50
EXA-03	Τσιμούχες Αντλίας (Set)	4.6.7.12.17	10.20
EXA-04	Πεταλούδα	22	17.85
EXA-05	Μούφα αρσενικό-θηλυκό Πεταλούδας	19-21	19.15
EXA-06	Ελατήριο Άνω Κωνικό	10	2.50
EXA-07	Εξαρτήματα εντός θαλάμου	14-18	40.55
EXA-08	Μπρουτζάκι Πιστονιού	12-13-12	12.50
EXA-09	Τσιμούχες Πιστονιού(Set)	12-12	4.20
EXA-10	Ελατήριο Αντλίας εντός θαλάμου	15	4.50
EXA-11	Μπίλια εντός θαλάμου 10mm	16	0.90
EXA-12	Λεβιεδάκι Αντλίας	23	24.20
EXA-13	Έμβολο Αντλίας (Σκέτο)	2	25.65
EXA-14	Μπίλια Πιστονιού 6mm	11	0.80

Εξαρτήματα Καρουλιού



Δόντια Καδένας

ΚΩΔΙΚΟΣ	ΤΥΠΟΣ	ΛΙΑΝΙΚΗ ΤΙΜΗ
DKP-01	Πατενίδη	5.35
DKP-02	Τσίκου	6.20



Κουζινέτο Καδένας

ΚΩΔΙΚΟΣ	ΤΥΠΟΣ	ΛΙΑΝΙΚΗ ΤΙΜΗ
KKP-01	Πατενίδη	4.60



Αξονάκι Κουζινέτου

ΚΩΔΙΚΟΣ	ΤΥΠΟΣ	ΛΙΑΝΙΚΗ ΤΙΜΗ
AXK-01	Πατενίδη	9.80



Ραούλο Καδένας

ΚΩΔΙΚΟΣ	ΤΥΠΟΣ	ΛΙΑΝΙΚΗ ΤΙΜΗ
RKP-01	Πατενίδη	8.50



Σύνδεσμος Καδένας

ΚΩΔΙΚΟΣ	ΤΥΠΟΣ	ΛΙΑΝΙΚΗ ΤΙΜΗ
SKP-01	Πατενίδη	4.50

Τσιμούχες Καρουλιού


ΚΩΔΙΚΟΣ	ΠΕΡΙΓΡΑΦΗ	ΔΙΑΣΤΑΣΗ (mm)	ΛΙΑΝΙΚΗ ΤΙΜΗ
TSK-01	Ζησόπουλου Ø90	90-100-9	4.50
TSK-12	Ζησόπουλου Ø100	97-105-8	5.88
TSK-02	Ζησόπουλου Ø100	108-126-9	5.45
TSK-03	Αποστόλου Ø90	86-105-19	3.82
TSK-04	Αποστόλου Ø100	110-128-19	4.40
TSK-05	Πατενίδη	90-109-10	4.50
TSK-08	Πατενίδη	110-130-10	5.55
TSK-20	Μουράτ - ΕΒΙΚΑΜ	80-100-12	5.80
TSK-17	Τσιμούχα Καρουλιού	100-120-10	4.25
TSK-07	Ναλμπανίδη	80-100-10	3.90
TSK-06	Γκουγκούλια 6 Τρύπες	122-166-23.5	9.25
TSK-13	Καλτσογιάννη	130-150-10	10.90
TSK-14	Τσιμούχα Καρουλιού	104-124-10	6.26
TSK-18	Τσιμούχα Καρουλιού	160-180-10	16.80
TSK-15	Τσιμούχα Καρουλιού	70-90-10	3.72
TS-806010	Ranger	60-80-10	2.50
TSK-09	Τσιμούχα Καρουλιού	88-100-10	4.60
TSK-10	Τσιμούχα Καρουλιού	32-22-6	2.10
TSK-11	Τσιμούχα Καρουλιού	40-50-7	2.30


Ελαστικοί Δακτύλιοι Καρουλιού

ΚΩΔΙΚΟΣ	ΠΕΡΙΓΡΑΦΗ	ΔΙΑΣΤΑΣΗ (mm)	ΛΙΑΝΙΚΗ ΤΙΜΗ
ED-01	Τουρμπίνας Ø90 Ζησόπουλου	112-92-10	1.25
ED-02	Τουρμπίνας Ø110 Ζησόπουλου	126-102-12	1.25
ED-03	Τουρμπίνας	101-81-10	1.25
ED-04	Καρουλιού Iritec-Terra	95-75-10	1.25
ED-05	Καρουλιού	80-60-10	1.25
ED-06	Καρουλιού	80-64-8	1.25
ED-07	Ράμπας Καρουλιού	85-60-11	1.25



Ραούλο Ανέμης

ΚΩΔΙΚΟΣ	ΛΙΑΝΙΚΗ ΤΙΜΗ
RLA-01	2.45



1



2



3

Οδηγοί Καρουλιού

ΚΩΔΙΚΟΣ	ΤΥΠΟΣ	ΠΕΡΙΓΡΑΦΗ	Νο. ΦΩΤΟ	ΛΙΑΝΙΚΗ ΤΙΜΗ
ODK-90	Ζησόπουλου	Ø90	1	8.60
ODK-100	Αποστόλου	Ø100	2	8.60
ODK-100D	Πατενίδη	Ø100	3	8.60

Τσιμούχες Σασμάν Καρουλιού Πατητές



ΚΩΔΙΚΟΣ	ΔΙΑΜΕΤΡΟΣ	ΛΙΑΝΙΚΗ ΤΙΜΗ
TS-35	35 x 8	1.66
TS-40	40 x 7	1.75
TS-42	42 x 7	1.92
TS-47	47 x 7	2.08
TS-52	52 x 7	2.19
TS-62	62 x 8	2.35
TS-72	72 x 8	3.35
TS-80	80 x 7	3.50
TS-85	85 x 8	3.70
TS-90	90 x 8	3.85
TS-100	100 x 10	5.17

Ακροφύσια Ράμπας Καρουλιού


ΚΩΔΙΚΟΣ	ΠΕΡΙΓΡΑΦΗ	ΧΡΩΜΑ	ΛΙΑΝΙΚΗ ΤΙΜΗ
344.004	Ø4 mm	Λευκό	0.46
344.005	Ø5 mm	Πορτοκαλί	0.46
344.006	Ø6 mm	Πράσινο	0.46
344.007	Ø7 mm	Μπλε	0.46
344.008	Ø8 mm	Μαύρο	0.46
344.009	Ø9 mm	Λευκό	0.46
344.010	Ø10 mm	Γκρι	0.46

Ακροφύσια Ράμπας Καρουλιού - Ακριανά


ΚΩΔΙΚΟΣ	ΠΕΡΙΓΡΑΦΗ	ΧΡΩΜΑ	ΛΙΑΝΙΚΗ ΤΙΜΗ
354.004	Ø4 mm	Κίτρινο	0.78
354.005	Ø5 mm	Πορτοκαλί	0.78
354.006	Ø6 mm	Κόκκινο	0.78
354.007	Ø7 mm	Πράσινο	0.78

Οδηγοί Αξόνων Καρουλιών



ΚΩΔΙΚΟΣ	ΔΙΑΜΕΤΡΟΣ	ΥΨΟΣ	ΛΙΑΝΙΚΗ ΤΙΜΗ
OK-01	Ø30 mm	42 mm	12.80
OK-02	Ø35 mm	30 mm	16.00
OK-03	Ø40 mm	37 mm	16.60
OK-04	Ø40 mm	46 mm (Ζησόπουλου)	18.60
OK-05	Ø40 mm	48 mm (Ζίκου)	18.60

Φρένα Καρουλιών



ΚΩΔΙΚΟΣ	ΠΕΡΙΓΡΑΦΗ	ΛΙΑΝΙΚΗ ΤΙΜΗ
FK-01	Comer-744	27.50
FK-02	Πατενίδα	32.50
FK-03	Ζησόπουλου	38.50

Κώνοι Τουρμπίνας



ΚΩΔΙΚΟΣ	ΠΕΡΙΓΡΑΦΗ	ΛΙΑΝΙΚΗ ΤΙΜΗ
KTR-01	Πατενίδα Ø82	44.60
KTR-02	Πατενίδα Ø90-110	44.60
KTR-04	Ζησόπουλου Ø90	44.60
KTR-05	Ζησόπουλου Ø100-110	44.60


Τροχί Καροτσιού Καρουλιού Μικροί

ΚΩΔΙΚΟΣ	ΔΙΑΣΤΑΣΗ (mm)	ΑΞΟΝΑΣ	ΕΦΑΡΜΟΓΗ	ΛΙΑΝΙΚΗ ΤΙΜΗ
TR-35065	350 x 65	Ø25	Θεσσαλίας	34.00
TR-39090	390 x 90	Κουζινέτο	Πατενίδη	47.50
TR-26050	260 x 50	Ø20 Κουζινέτο	Καρούλια Ø82	22.90
TR-26050P	260 x 50	Ø20 Ρουλεμάν		26.90


Τροχί Καροτσιού Καρουλιού Μεγάλοι

ΚΩΔΙΚΟΣ	ΔΙΑΣΤΑΣΗ (mm)	ΑΞΟΝΑΣ	ΕΦΑΡΜΟΓΗ	ΛΙΑΝΙΚΗ ΤΙΜΗ
TR-50090	500 x 90	Ø25	Θεσσαλίας	79.50
TR4-50090	500 x 90	Μουαγιέ 4 τρύπες	Πατενίδη	75.25

Τάπα Τροχού 500 x 90


ΚΩΔΙΚΟΣ	ΛΙΑΝΙΚΗ ΤΙΜΗ
TAT-01	1.55



Λάστιχα Σκέτα Συμπαγή

ΚΩΔΙΚΟΣ	ΠΕΡΙΓΡΑΦΗ	ΔΙΑΣΤΑΣΗ	ΛΙΑΝΙΚΗ ΤΙΜΗ
TRS-35065	Για Μικρό Τροχό	350 x 65	20.60
TRS-39090		390 x 90	33.65
TRS-50090	Για Μεγάλο Τροχό	500 x 90	45.25



Ζάντες Καροτσιού Καρουλιού

ΚΩΔΙΚΟΣ	ΠΕΡΙΓΡΑΦΗ	ΑΞΟΝΑΣ	ΤΡΥΠΕΣ ΖΑΝΤΑΣ	ΕΦΑΡΜΟΓΗ	ΛΙΑΝΙΚΗ ΤΙΜΗ
LAM-350P	Μικρή (2 τεμάχια)	Ø25	4	Πατενίδη	10.15
LAM-350B			5	Θεσσαλίας	10.15
LAM-480P	Μεγάλη (2 τεμάχια)		8	Πατενίδη	27.70
LAM-480B		8	Θεσσαλίας	27.70	
LAM-480-4T		Μουαγιέ	4	Πατενίδη	27.70



Κουζινέτα Ζάντας

ΚΩΔΙΚΟΣ	ΠΕΡΙΓΡΑΦΗ	ΔΙΑΣΤΑΣΗ (mm)	ΕΦΑΡΜΟΓΗ	ΛΙΑΝΙΚΗ ΤΙΜΗ
DZN-01	Μικρό - Λευκό	80-60-25	Θεσσαλίας	5.55
DZN-02	Μεγάλο - Λευκό	85-60-25	Θεσσαλίας	5.55
DZN-03	Μικρό - Μαύρο	80-47-20	Πατενίδη	2.65
DZN-04	Μικρό - Μαύρο	80-47-25	Πατενίδη	2.65
DZN-05	Μεγάλο - Μαύρο	88-70-25	Πατενίδη	6.00

Υδραυλικοί Κύλινδροι Καρουλιού



ΚΩΔΙΚΟΣ	ΠΕΡΙΓΡΑΦΗ	ΛΙΑΝΙΚΗ ΤΙΜΗ
IZR-01	Ράμπας τύπου Ζησόπουλου	138.75
TSZ-001	Τσιμούχες Κυλίνδρου (Set)	10.00



ΚΩΔΙΚΟΣ	ΠΕΡΙΓΡΑΦΗ	ΛΙΑΝΙΚΗ ΤΙΜΗ
IPR-02	Ράμπας τύπου Πατενίδη	147.15
TSP-002	Τσιμούχες Κυλίνδρου (Set)	10.00

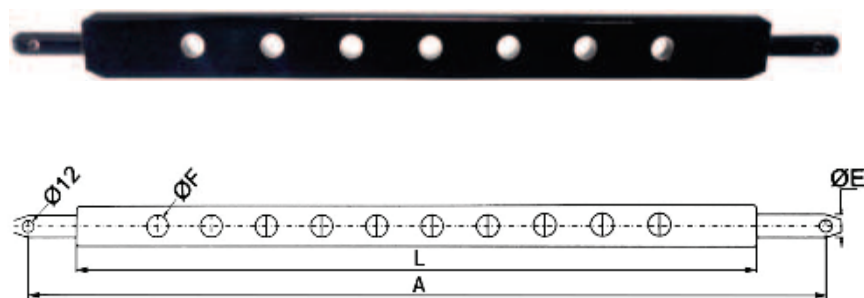


Υδραυλικά Ποδαρικά Καρουλιών

ΚΩΔΙΚΟΣ	ΠΕΡΙΓΡΑΦΗ	ΜΗΚΟΣ (mm)	ΔΙΑΔΡΟΜΗ (mm)	ΛΙΑΝΙΚΗ ΤΙΜΗ
IPO-01	Ζησόπουλου	370	190	214.40
IPO-02	Ζησόπουλου	420	240	227.00
IPO-03	Πατενίδη	510	290	273.25

Τσιμούχες Υδραυλικών Ποδαρικών (Set)

ΚΩΔΙΚΟΣ	ΠΕΡΙΓΡΑΦΗ	ΛΙΑΝΙΚΗ ΤΙΜΗ
TSPO-003	Ζησόπουλου - Πατενίδη	9.50



Λάμες Τρυπητές Ελαφρού Τύπου

ΚΩΔΙΚΟΣ	$\varnothing E$ (mm)	L (mm)	A (mm)	$\varnothing F$ (mm)	ΛΑΜΑ (mm)	ΛΙΑΝΙΚΗ ΤΙΜΗ
LAM-670E	22	670	770	22	63 x 25	44.60

Λάμες Τρυπητές Μεσαίου Τύπου

ΚΩΔΙΚΟΣ	$\varnothing E$ (mm)	L (mm)	A (mm)	$\varnothing F$ (mm)	ΛΑΜΑ (mm)	ΛΙΑΝΙΚΗ ΤΙΜΗ
LAM-740M	28	740	861	28.5	76 x 32	65.80
LAM-820M	28	820	940	28.5	76 x 32	70.35

Λάμες Τρυπητές Βαρέος Τύπου

ΚΩΔΙΚΟΣ	$\varnothing E$ (mm)	L (mm)	A (mm)	$\varnothing F$ (mm)	ΛΑΜΑ (mm)	ΛΙΑΝΙΚΗ ΤΙΜΗ
LAM-820B	28	820	934	28.5	80 x 40	93.60
LAM-880B	28	880	1000	28.5	80 x 40	97.00

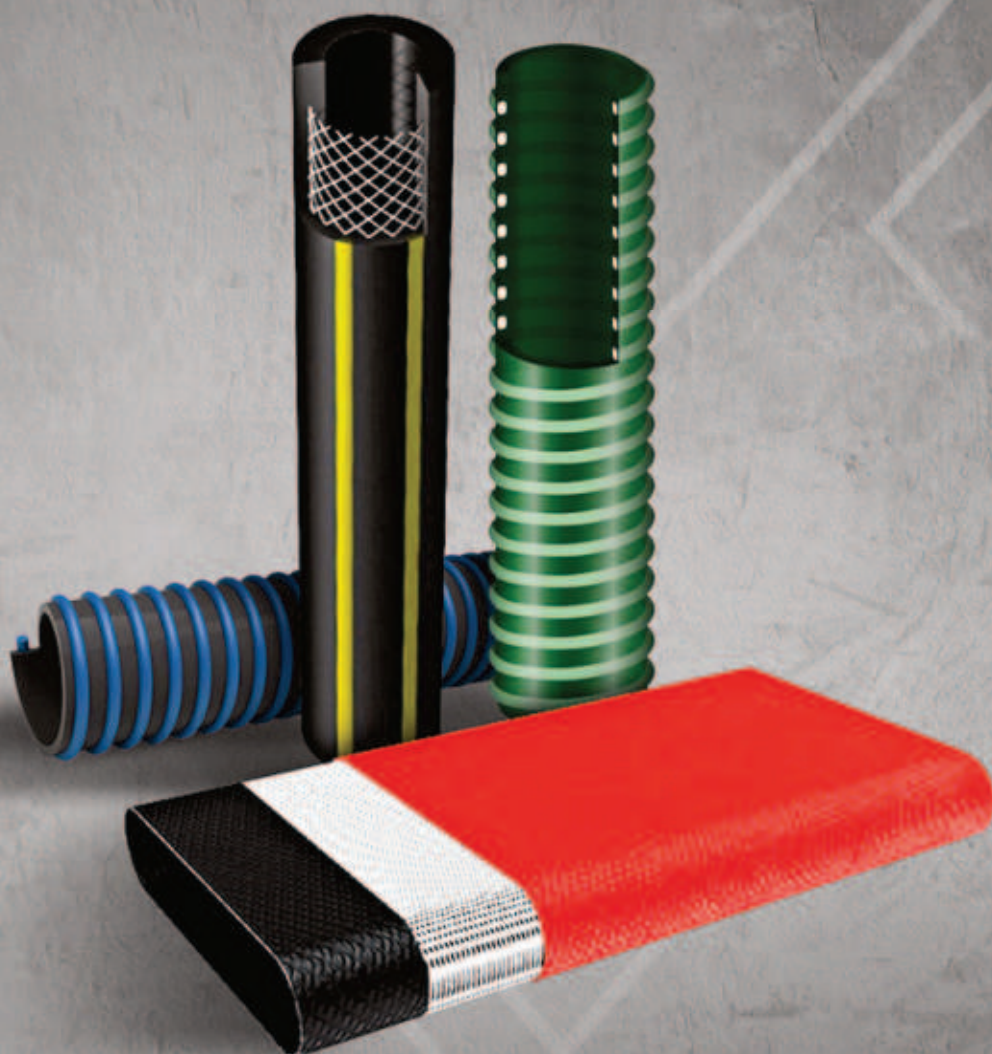


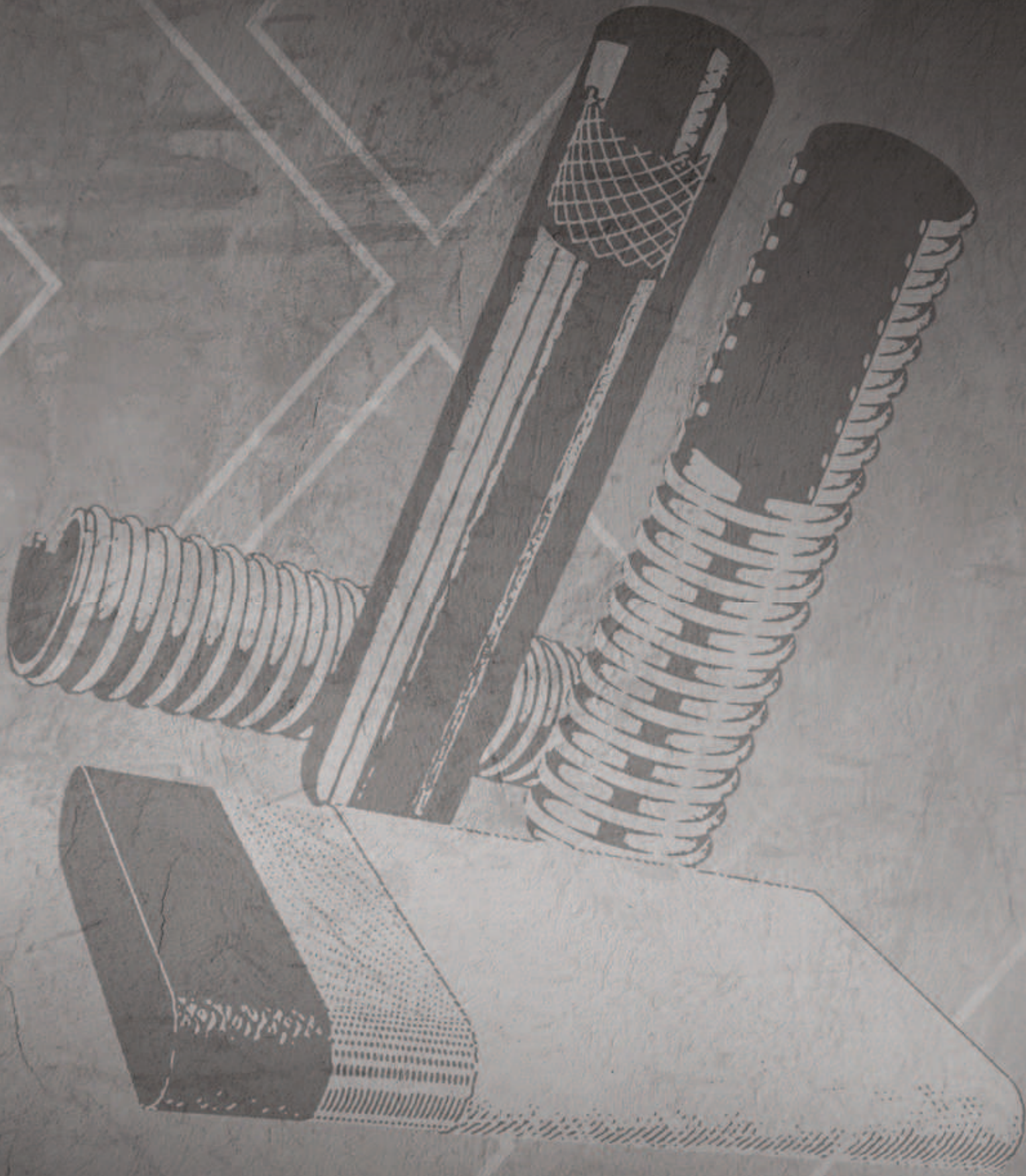
Λάμα Καρουλιού

ΚΩΔΙΚΟΣ	$\varnothing E$ (mm)	L (mm)	A (mm)	$\varnothing F$ (mm)	ΛΑΜΑ (mm)	ΛΙΑΝΙΚΗ ΤΙΜΗ
LAM-820K	28	830	950	28.5	70x30	100.80

11

ΣΩΛΗΝΕΣ ΑΡΔΕΥΣΗΣ - ΑΓΡΟΤΙΚΟΙ





Μάνικες Άρδευσης

204N Πράσινη Normal Flat


ΚΩΔΙΚΟΣ	ΔΙΑΜΕΤΡΟΣ	ΠΙΕΣΗ	ΛΙΑΝΙΚΗ ΤΙΜΗ
204-51	2" - 50 mm	4 bar	1.88
204-63	2 1/2" - 63 mm	4 bar	2.55
204-75	3" - 75 mm	3 bar	2.80
204-90	3 1/2" - 90 mm	3 bar	3.70

206N Πορτοκαλί Medium Flat


ΚΩΔΙΚΟΣ	ΔΙΑΜΕΤΡΟΣ	ΠΙΕΣΗ	ΛΙΑΝΙΚΗ ΤΙΜΗ
206-50	2" - 50 mm	5 bar	2.72
206-63	2 1/2" - 63 mm	4.5 bar	3.32
206-75	3" - 75 mm	4.5 bar	3.94
206-90	3 1/2" - 90 mm	4 bar	4.87

208N Μπλέ Extra Flat


ΚΩΔΙΚΟΣ	ΔΙΑΜΕΤΡΟΣ	ΠΙΕΣΗ	ΛΙΑΝΙΚΗ ΤΙΜΗ
208-50	2" - 50 mm	8 bar	3.32
208-63	2 1/2" - 63 mm	8 bar	4.68
208-75	3" - 75 mm	8 bar	5.55
208-90	3 1/2" - 90 mm	8 bar	7.02
208-102	4" - 102 mm	8 bar	7.85
208-153	6" - 153 mm	8 bar	14.05

216N Κόκκινη Super Flat


ΚΩΔΙΚΟΣ	ΔΙΑΜΕΤΡΟΣ	ΠΙΕΣΗ	ΛΙΑΝΙΚΗ ΤΙΜΗ
216-45	1 3/4" - 45 mm	16 bar	4.89
216-50	2" - 50 mm	16 bar	6.09
216-63	2 1/2" - 63 mm	16 bar	7.75
216-75	3" - 75 mm	13 bar	8.75
216-90	3 1/2" - 90 mm	13 bar	10.40
216-102	4" - 102 mm	13 bar	12.75
216-153	6" - 153mm	13 bar	24.05

▪ Όλες οι μάνικες άρδευσης πωλούνται σε ρολό 50 μέτρων

Σωλήνας Νερού / Αέρος 10 bar - Type Italy



AXONGOMMA

ΚΩΔΙΚΟΣ	ΔΙΑΜΕΤΡΟΣ ΕΣΩ	ΔΙΑΜΕΤΡΟΣ ΕΞΩ	ΛΙΑΝΙΚΗ ΤΙΜΗ
SN-01	3/8" - 10 mm	16 mm	1.23
SN-02	1/2" - 13mm	19 mm	1.23
SN-03	5/8" - 16 mm	22 mm	1.57
SN-04	3/4" - 19 mm	26 mm	1.92
SN-05	7/8" - 22 mm	30 mm	2.66
SN-06	1" - 25 mm	33 mm	3.05
SN-07	1 1/4" - 32 mm	44 mm	6.19

- Γενικής χρήσεως παροχή νερού και αέρος
- Εύρος θερμοκρασίας: -10°C έως 60°C
- Πωλούνται σε ρολό 50 μέτρων

Σωλήνας Νερού / Αέρος 20 bar - Type Italy



AXONGOMMA

ΚΩΔΙΚΟΣ	ΔΙΑΜΕΤΡΟΣ ΕΣΩ	ΔΙΑΜΕΤΡΟΣ ΕΞΩ	ΛΙΑΝΙΚΗ ΤΙΜΗ
SN-10	3/8" - 10 mm	16 mm	1.44
SN-11	1/2" - 13mm	20 mm	1.75
SN-12	5/8" - 16 mm	24 mm	2.38
SN-13	3/4" - 19 mm	28 mm	2.78
SN-14	1" - 25 mm	34 mm	4.05
SN-24	1 1/4" - 32 mm	46 mm	7.70
SN-23	1 1/2" - 38 mm	50 mm	7.90

- Γενικής χρήσεως παροχή νερού και πεπιεσμένου αέρος
- Εύρος θερμοκρασίας: -10°C έως 60°C
- Πωλούνται σε ρολό 50 μέτρων

Σωλήνας Ζεστού Νερού - Type Italy



ΚΩΔΙΚΟΣ	ΔΙΑΜΕΤΡΟΣ ΕΣΩ	ΔΙΑΜΕΤΡΟΣ ΕΞΩ	ΠΙΕΣΗ	ΡΟΛΟ	ΛΙΑΝΙΚΗ ΤΙΜΗ
SNH-02	1/2" - 13mm	20 mm	20bar	40m	2.70
SNH-03	5/8" - 16 mm	23 mm	20bar	40m	3.45
SNH-04	3/4" - 19 mm	27 mm	20bar	40m	4.25
SNH-06	1" - 25 mm	33 mm	10bar	50m	6.75

- Κατασκευασμένο από **EPDM** και συνθετικά νήματα υψηλής τάσεως εκφυλισμού. ανθεκτικό στη διάβρωση και στη θερμότητα.
- Σχεδιασμένο για ζεστό νερό και αντιψυκτικά υγρά.
- Εύρος θερμοκρασίας: -40°C έως 120°C

Μάνικα Καρουλιών - Type Italy



ΚΩΔΙΚΟΣ	ΔΙΑΜΕΤΡΟΣ	ΔΙΑΣΤΑΣΗ (mm)	ΠΙΕΣΗ (bar)	ΛΙΑΝΙΚΗ ΤΙΜΗ
ΜΑΚ-50	2" - 51 mm	51 x 58	10	9.20
ΜΑΚ-60	2 3/8" - 60 mm	60 x 68	10	11.75
ΜΑΚ-63	2 1/2" - 63 mm	63 x 72	10	11.75
ΜΑΚ-75	3" - 76 mm	76 x 85	10	14.30
ΜΑΚ-90/10	3 1/2" - 90 mm	90 x 100	10	16.72
ΜΑΚ-102/10	4" - 102 mm	102 x 112	10	20.46
ΜΑΚ-75/18	3" - 76 mm	76 x 88	18	18.25
ΜΑΚ-90	3 1/2" - 90 mm	90 x 102	18	20.85
ΜΑΚ-104	4" - 102 mm	102 x 114	18	23.15

- Μάνικα παροχής σε βαριές χρήσης αρδεύσεως και απομάκρυνση νερού. Καλή αντοχή σε γεωργικά χημικά.
- Εύρος θερμοκρασίας: -30°C έως 80°C
- Πωλούνται σε ρολό 30 μέτρων

Νεροσώλ - Ελαφρού Τύπου

AXONGOMMA

ΚΩΔΙΚΟΣ	ΔΙΑΜΕΤΡΟΣ ΕΣΩ	ΠΙΕΣΗ	ΡΟΛΟ	ΛΙΑΝΙΚΗ ΤΙΜΗ
8N019	3/4" - 19 mm	8 bar	50m	1.20
8N025	1" - 25 mm	7 bar	50m	1.40
8N032	1 1/4" - 32 mm	6 bar	50m	1.77
8N038	1 1/2" - 38 mm	6 bar	50m	2.56
8N051	2" - 51 mm	5 bar	50m	3.88

- Χρησιμοποιείται για διανομή και αναρρόφηση νερού και άλλων υγρών υλικών στη γεωργία και την κατασκευή
- Εύρος θερμοκρασίας: -10 °C έως 60°C

Νεροσώλ - Βαρέος Τύπου

AXONGOMMA

ΚΩΔΙΚΟΣ	ΔΙΑΜΕΤΡΟΣ ΕΣΩ	ΠΙΕΣΗ	ΡΟΛΟ	ΛΙΑΝΙΚΗ ΤΙΜΗ
11N025	1" - 25 mm	8 bar	50m	1.74
11N032	1 1/4" - 32 mm	7 bar	50m	2.33
11N035	1 3/8" - 35 mm	7 bar	50m	2.76
11N038	1 1/2" - 38 mm	7 bar	50m	3.06
11N040	1 9/16" - 40 mm	7 bar	50m	3.15
11N045	1 3/4" - 45 mm	6 bar	50m	3.68
11N051	2" - 51 mm	6 bar	50m	4.48
11N063	2 1/2" - 63 mm	5 bar	50m	5.78
11N076	3" - 76 mm	4 bar	50m	7.36
11N090	3 1/2" - 90 mm	4 bar	25m	9.86
11N102	4" - 102 mm	4 bar	25m	12.00
11N127	5" - 127 mm	3 bar	25m	16.65
11N152	6" - 152 mm	3 bar	25m	22.86

- Χρησιμοποιείται για διανομή και αναρρόφηση νερού και άλλων υγρών ή στερεών υλικών στη γεωργία και την κατασκευή
- Εύρος θερμοκρασίας: -10 °C έως 60°C

Σπιράλ Αέρος Monosem - Gaspardo



AXONGOMMA

ΚΩΔΙΚΟΣ	ΔΙΑΜΕΤΡΟΣ ΕΣΩ	ΡΟΛΟ	ΛΙΑΝΙΚΗ ΤΙΜΗ
161N032	1 1/4" - 32 mm	50m	2.25
161N035	1 3/8" - 35 mm	50m	2.49
161N038	1 1/2" - 38 mm	50m	2.82
161N040	1 9/16" - 40 mm	50m	3.13
161N045	1 3/4" - 45 mm	50m	3.45

- Εύρος θερμοκρασίας: -10 °C έως 60°C
- Εξαιρετικά εύκαμπτο

Σπιράλ Αναρροφήσεως Νερού - Λυμάτων Superelastic



AXONGOMMA

ΚΩΔΙΚΟΣ	ΔΙΑΜΕΤΡΟΣ ΕΣΩ	ΠΙΕΣΗ	ΡΟΛΟ	ΛΙΑΝΙΚΗ ΤΙΜΗ
15S050	2" - 51 mm	4 bar	30m	7.16
15S063	2 1/2" - 63 mm	3.5 bar	30m	9.67
15S075	3" - 76 mm	3.5 bar	30m	12.19
15S090	3 1/2" - 90 mm	3 bar	30m	15.07
15S102	4" - 102 mm	2.5 bar	25m	18.80

- Χρησιμοποιείται για αναρρόφηση και διανομή νερού ή υγρών λυμάτων και άρδευση φυτών. στην γεωργία και τη βιομηχανία. σε δεξαμενόπλοια και βυτία.
- Εύρος θερμοκρασίας: -20 °C έως 60°C

Σπιράλ Αναρροφήσεως - Βαρέος Τύπου



AXONGOMMA

ΚΩΔΙΚΟΣ	ΔΙΑΜΕΤΡΟΣ ΕΣΩ	ΠΙΕΣΗ	ΡΟΛΟ	ΛΙΑΝΙΚΗ ΤΙΜΗ
21N051	2" - 51 mm	5 bar	50m	7.57
21N063	2 1/2" - 63 mm	5 bar	50m	11.00
21N076	3" - 76 mm	4 bar	25m	12.98
21N090	3 1/2" - 90 mm	4 bar	25m	16.98
21N102	4" - 102 mm	4 bar	25m	22.13
21N127	5" - 127 mm	3 bar	25m	28.70
21N152	6" - 152 mm	3 bar	25m	43.00

- Χρησιμοποιείται για αναρρόφηση θαλασσινού νερού. αποβλήτων. λιπασμάτων. χημικών διαλυμάτων. κ.λπ.
- Εύρος θερμοκρασίας: -10 °C έως 60°C

Σπιράλ Αέρος Monosem - Gaspardo - PU - Γερμανίας

AXONGOMMA

ΚΩΔΙΚΟΣ	ΔΙΑΜΕΤΡΟΣ ΕΣΩ	ΡΟΛΟ	ΛΙΑΝΙΚΗ ΤΙΜΗ
SMG-032	1 1/4" - 32 mm	25m	5.85
SMG-035	1 3/8" - 35 mm	25m	6.40
SMG-040	1 9/16" - 40 mm	25m	7.05
SMG-045	1 3/4" - 45 mm	25m	7.68

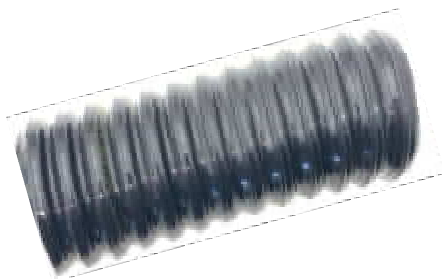
- Εύρος θερμοκρασίας: -10 °C έως 60°C
- Εξαιρετικά εύκαμπτο

Helisteel Διαφανές με Σύρμα - Italy

AXONGOMMA

ΚΩΔΙΚΟΣ	ΔΙΑΜΕΤΡΟΣ ΕΣΩ	ΠΙΕΣΗ	ΡΟΛΟ	ΛΙΑΝΙΚΗ ΤΙΜΗ
SLH-10	3/8" - 10 mm	15 bar	50m	1.26
SLH-13	1/2" - 13 mm	7 bar	50m	1.34
SLH-14	9/16" - 14 mm	6 bar	50m	1.39
SLH-16	5/8" - 16 mm	6 bar	50m	1.50
SLH-20	3/4" - 20 mm	5 bar	50m	1.85
SLH-22	7/8" - 22 mm	5 bar	50m	2.15
SLH-25	1" - 25 mm	5 bar	50m	2.37
SLH-30	1 3/16" - 30 mm	4 bar	50m	3.20
SLH-32	1 1/4" - 32 mm	4 bar	50m	3.84
SLH-35	1 3/8" - 35 mm	4 bar	50m	4.88
SLH-38	1 1/2" - 38 mm	4 bar	50m	5.09
SLH-40	1 9/16" - 40 mm	3 bar	40m	5.40
SLH-45	1 3/4" - 45 mm	3 bar	40m	7.13
SLH-51	2" - 51 mm	3 bar	40m	7.90
SLH-60	2 3/8" - 60 mm	2 bar	30m	11.00
SLH-63	2 1/2" - 63 mm	2 bar	30m	11.35
SLH-70	2 3/4" - 70 mm	2 bar	30m	14.30
SLH-76	3" - 76 mm	2 bar	30m	16.41

- Χρησιμοποιείται για αναρρόφηση και κατάθλιψη υγρών τροφίμων και αλκοολούχων ποτών
- Εύρος θερμοκρασίας: -10 °C έως 60°C

Σωλήνας Βαμβακοσ/κής Θερμοανθεκτικός - Γερμανίας

AXONGOMMA

ΚΩΔΙΚΟΣ	ΔΙΑΜΕΤΡΟΣ ΕΣΩ	ΠΙΕΣΗ	ΛΙΑΝΙΚΗ ΤΙΜΗ
STHE-75	3" - 76 mm	1 bar	25.56
STHE-102	4" - 102 mm	1 bar	31.54
STHE-127	5" - 127 mm	1 bar	37.68
STHE-152	6" - 152 mm	1 bar	44.80

- Χρησιμοποιείται για εξαέρωση, εξαγωγή σκόνης και καπνού και αναρρόφηση πριονιδίων
- Εύρος θερμοκρασίας: -10 °C έως 60°C
- Εξαιρετικά εύκαμπτο
- **Πωλούνται σε ρολό 15 μέτρων**



Σωλήνας Καυσίμων Λείος 10 bar - Italy

ΚΩΔΙΚΟΣ	ΔΙΑΜΕΤΡΟΣ ΕΣΩ	ΔΙΑΜΕΤΡΟΣ ΕΞΩ	ΡΟΛΟ	ΛΙΑΝΙΚΗ ΤΙΜΗ
SLB-32	3.2 mm	9 mm	25m	3.05
SLB-4	4 mm	9 mm	25m	3.27
SLB-5	5 mm	12 mm	20m / 25m	3.62
SLB-6	6 mm	13 mm	20m / 25m	3.89
SLB-7	7 mm	13 mm	20m	4.05
SLB-8	8 mm	15 mm	20m	4.46
SLB-10	10 mm	17 mm	15m / 25m	4.47
SLB-13	13 mm	20 mm	25m	4.66

- Χρησιμοποιείται για παροχή καυσίμων. βενζίνης και πετρελαίου
- Εύρος θερμοκρασίας: -20°C έως 90°C

Εκθετήριο Σωλήνων Καυσίμων (Σκέτο)

ΚΩΔΙΚΟΣ	ΛΙΑΝΙΚΗ ΤΙΜΗ
STAND-05	157.25

Σωλήνας Καυσίμων / Λαδιού R6 - Type Italy



AXONGOMMA

ΚΩΔΙΚΟΣ	ΔΙΑΜΕΤΡΟΣ ΕΣΩ	ΔΙΑΜΕΤΡΟΣ ΕΞΩ	ΠΙΕΣΗ	ΛΙΑΝΙΚΗ ΤΙΜΗ
SKL-01	1/4" - 6 mm	13.00 mm	35 bar	2.77
SKL-02	5/16" - 8 mm	14.70 mm	28 bar	2.95
SKL-03	3/8" - 10 mm	16.40 mm	28 bar	3.38
SKL-04	1/2" - 13 mm	19.80 mm	28 bar	4.12
SKL-05	5/8" - 16 mm	23.40 mm	28 bar	4.75
SKL-06	3/4" - 19 mm	27.40 mm	24 bar	5.88
SKL-07	7/8" - 22 mm	30.40 mm	21 bar	7.75
SKL-08	1" - 25 mm	33.40 mm	20 bar	8.38

- Χρησιμοποιείται για παροχή καυσίμων - λαδιού
- Εύρος θερμοκρασίας: -40°C έως 100°C
- Πωλούνται σε ρολό 20 μέτρων

Σωλήνας Καυσίμων / Λαδιού με Σύρμα R4 - Type Italy



AXONGOMMA

ΚΩΔΙΚΟΣ	ΔΙΑΜΕΤΡΟΣ ΕΣΩ	ΔΙΑΜΕΤΡΟΣ ΕΞΩ	ΠΙΕΣΗ	ΛΙΑΝΙΚΗ ΤΙΜΗ
SKL-12	1" - 25mm	36.80mm	10bar	11.50
SKL-11	1 3/16" - 30mm	42.80 mm	10 bar	13.10
SKL-09	1 1/4" - 32mm	44.80 mm	10 bar	13.87
SKL-10	1 3/8" - 35mm	49.40 mm	10 bar	14.90
SKL-13	1 1/2" - 38mm	51.40mm	10bar	15.20
SKL-16	1 9/16" - 40mm	54.00mm	10bar	15.80
SKL-14	1 5/8" - 42mm	58.00mm	10bar	15.95
SKL-15	2" - 51mm	64.00mm	10bar	16.80

- Χρησιμοποιείται για παροχή και αναρρόφηση καυσίμων - λαδιού
- Εύρος θερμοκρασίας: -40°C έως 100°C
- Πωλούνται σε ρολό 20 μέτρων

Σωλήνας Εργαλείων Αέρος 20 Bar - Type Italy

AXONGOMMA

ΚΩΔΙΚΟΣ	ΔΙΑΜΕΤΡΟΣ ΕΣΩ	ΔΙΑΜΕΤΡΟΣ ΕΞΩ	ΛΙΑΝΙΚΗ ΤΙΜΗ
SLP-08	8 mm	12 mm	1.24
SLP-010	10 mm	15 mm	1.52

- Χρησιμοποιείται για παροχή πεπιεσμένου αέρα σε εργαλεία αέρος και σπρέι βαφής
- Εύρος θερμοκρασίας: -20 °C έως 60°C
- Εξαιρετικά εύκαμπτος
- Πωλούνται σε ρολό 50 μέτρων

Κολάρα Ψυγείων Μηχανημάτων (μέτρου) Axongomma


ΚΩΔΙΚΟΣ	ΔΙΑΜΕΤΡΟΣ ΕΣΩ	ΔΙΑΜΕΤΡΟΣ ΕΞΩ	ΛΙΑΝΙΚΗ ΤΙΜΗ
KLM-18	18 mm	26 mm	5.95
KLM-20	20 mm	28 mm	6.98
KLM-22	22 mm	30 mm	7.69
KLM-25	25 mm	33 mm	8.32
KLM-28	28 mm	36 mm	9.26
KLM-30	30 mm	38 mm	9.77
KLM-32	32 mm	40 mm	10.20
KLM-35	35 mm	43 mm	10.30
KLM-38	38 mm	48 mm	10.40
KLM-40	40 mm	50 mm	10.67
KLM-42	42 mm	52 mm	11.35
KLM-45	45 mm	55 mm	11.35
KLM-48	48 mm	58 mm	12.65
KLM-50	50 mm	60 mm	12.65
KLM-55	55 mm	65 mm	15.38
KLM-57	57 mm	67 mm	15.92
KLM-60	60 mm	70 mm	16.20
KLM-63	63 mm	73 mm	17.23
KLM-70	70 mm	80 mm	18.53
KLM-76	76 mm	86 mm	21.04
KLM-80	80 mm	90 mm	22.15
KLM-90	90 mm	102 mm	25.90
KLM-100	100 mm	114 mm	28.17

- Χρησιμοποιείται σε παροχές ψυγείων και στα καλοριφέρ μηχανημάτων
- Εύρος θερμοκρασίας: -40 °C έως 120°C
- Πίεση: 5 bar

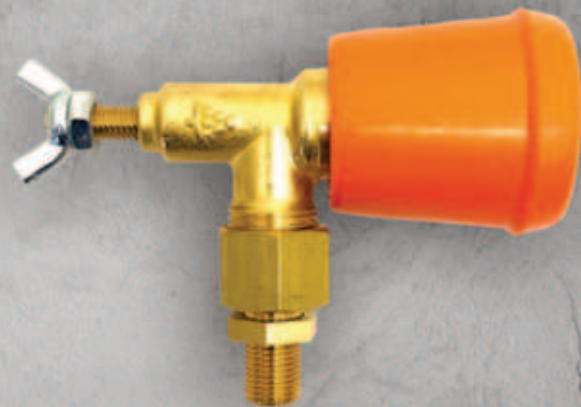


Σφιγκτήρες Βαρέος Τύπου Μασίφ - Γερμανίας

ΚΩΔΙΚΟΣ	ΔΙΑΜΕΤΡΟΣ		ΝΕΡΟΣΩΛ ΠΡΑΣΙΝΟ	ΜΑΝΙΚΑ ΜΠΛΕ	ΜΑΝΙΚΑ ΚΟΚΚΙΝΗ	ΣΠΙΡΑΛ ΓΚΡΙ	ΜΑΝΙΚΑ ΚΑΡΟΥΛΙΟΥ	ΛΙΑΝΙΚΗ ΤΙΜΗ
	mm	inches						
SBT-30	29-31	1"						1.35
SBT-31	32-35						1"	1.38
SBT-32	36-39	1 1/4"	1 1/4"					1.40
SBT-33	40-43						1 1/4"	1.44
SBT-34	44-47	1 1/2"	1 1/2"					1.46
SBT-35	48-51							1.48
SBT-36	52-55	1 3/4"		2"				1.49
SBT-37	56-59	2"	2"					1.55
SBT-38	60-63							1.58
SBT-39	64-67	2 1/4"		2 1/2"				1.99
SBT-40	68-73	2 1/2"	2 1/2"		2 1/2"	2"		2.07
SBT-41	74-79	2 3/4"	3"	3"	3"	2 1/2"	Ø75	2.08
SBT-42	80-85	3"					Ø90	2.12
SBT-43	86-91	3 1/4"	3 1/2"	3 1/2"	3 1/2"	3"		2.17
SBT-44	92-97	3 1/2"					Ø100	2.22
SBT-45	98-103	3 3/4"	4"	4"	4"		Ø110	2.28
SBT-46	104-112	4"						2.39
SBT-47	113-121	4 1/4"		4 1/2"	4 1/2"	4"	Ø125	2.47
SBT-48	122-130	4 1/2"						2.95
SBT-49	140-148	5 1/2"						3.13
SBT-52	149-161	6"	6"			6"		3.57
SBT-53	162-174							3.87

12

ΕΙΔΗ ΨΕΚΑΣΜΟΥ



AXONAS
Agriparts



Μανόμετρα Υποπίεσης Απλά


ΚΩΔΙΚΟΣ	ΠΕΡΙΓΡΑΦΗ	ΠΑΣΟ	BAR	ΛΙΑΝΙΚΗ ΤΙΜΗ	
MAN-01	Βάση	Πίσω Ø40	1/8"	-1/0	6.90
MAN-05		Κάτω Ø40	1/8"	-1/0	6.90
MAN-02		Κάτω Ø63	1/4"	-1/0	8.20
MAN-03		Πίσω Ø63	1/4"	-1/0	8.20
MAN-06	Γλυκερίνης Βάση Κάτω Ø63		1/4"	-1/+3	12.60
MAN-07			1/4"	-1/0	12.60

Μανόμετρα Αέρος Απλά Ø40


ΚΩΔΙΚΟΣ	ΠΕΡΙΓΡΑΦΗ	ΠΑΣΟ	BAR	ΛΙΑΝΙΚΗ ΤΙΜΗ
MAN-012	Βάση Πίσω Ø40	1/8"	0-12	3.50
MAN-013			0-16	3.50
MAN-014	Γλυκερίνης Βάση Πίσω Ø40	1/8"	0-16	8.10

Μανόμετρα Αέρος Απλά Ø50


ΚΩΔΙΚΟΣ	ΠΕΡΙΓΡΑΦΗ	ΠΑΣΟ	BAR	ΛΙΑΝΙΚΗ ΤΙΜΗ
MAN-50	Βάση Κάτω Ø50	1/8"	0-16	3.50
MAN-51		1/4"	0-10	3.50
MAN-52		1/4"	0-16	3.50

Μανόμετρα Αέρος Απλά Ø50


ΚΩΔΙΚΟΣ	ΠΕΡΙΓΡΑΦΗ	ΠΑΣΟ	BAR	ΛΙΑΝΙΚΗ ΤΙΜΗ
MAN-53	Βάση Πίσω Ø50	1/8"	0-16	3.50
MAN-54		1/4"	0-10	3.50
MAN-55		1/4"	0-16	3.50



Μανόμετρα Νερού Απλά

ΚΩΔΙΚΟΣ	ΠΕΡΙΓΡΑΦΗ	ΠΑΣΟ	BAR	ΛΙΑΝΙΚΗ ΤΙΜΗ
MAN-2.5	Βάση Κάτω Ø63	1/4"	0-2.5	3.30
MAN-4			0-4	3.30
MAN-6			0-6	3.30
MAN-10			0-10	3.30
MAN-16			0-16	3.30
MAN-25			0-25	3.30
MAN-40			0-40	3.30



Μανόμετρα Νερού Γλυκερίνης

ΚΩΔΙΚΟΣ	ΠΕΡΙΓΡΑΦΗ	ΠΑΣΟ	BAR	ΛΙΑΝΙΚΗ ΤΙΜΗ
MAN-6G	Βάση Κάτω Ø63	1/4"	0-6	8.80
MAN-10G			0-10	8.80
MAN-16G			0-16	8.80
MAN-25G			0-25	8.80
MAN-40G			0-40	8.80
MAN-60G			0-60	8.80
MAN-80G			0-80	8.80
MAN-100G			0-100	9.80
MAN-160G			0-160	9.80
MAN-250G			0-250	9.80
MAN-315G			0-315	9.80
MAN-400G			0-400	10.00
MAN-600G			0-600	10.00

1



2



Μανόμετρα Γλυκερίνης Ισομετρικά

ΚΩΔΙΚΟΣ	ΠΕΡΙΓΡΑΦΗ	ΠΑΣΟ	BAR	Νο. ΦΩΤΟ	ΛΙΑΝΙΚΗ ΤΙΜΗ
MAN-25IS	Βάση Κάτω Ø63	1/4"	0-25	1	14.50
MAN-60IS			0-60		14.50
MAN-25IS100K	Βάση Κάτω Ø100		0-25	2	30.80
MAN-60IS100K			0-60		30.80

1



2



Μανόμετρα Γλυκερίνης Τουρμπίνας Ø100

ΚΩΔΙΚΟΣ	ΠΕΡΙΓΡΑΦΗ	ΠΑΣΟ	BAR	ΠΡΟΕΛΕΥΣΗ	Νο. ΦΩΤΟ	ΛΙΑΝΙΚΗ ΤΙΜΗ
MAN-60G100K	Βάση Κάτω	1/4"	0-60	Κορέα	1	28.50
MAN-60G102K	Βάση Πίσω					28.50
MAN-60G100A	Βάση Κάτω	1/2"		Γερμανία	2	63.00
MAN-60G100B	Βάση Πίσω					63.00

Συστολή



ΚΩΔΙΚΟΣ	ΠΕΡΙΓΡΑΦΗ	ΠΡΟΕΛΕΥΣΗ	ΛΙΑΝΙΚΗ ΤΙΜΗ
SFA-12	Θηλυκό 1/2" - Αρσενικό 1/4"	Ιταλία	4.20
SFA-14	Θηλυκό 1/4" - Αρσενικό 1/2"	Ιταλία	4.20



Μανόμετρα Νερού Γλυκερίνης

ΚΩΔΙΚΟΣ	ΠΕΡΙΓΡΑΦΗ	ΠΑΣΟ	BAR	ΛΙΑΝΙΚΗ ΤΙΜΗ
MAN-6R	Βάση Πίσω Ø63	1/4"	0-6	11.50
MAN-10R			0-10	11.50
MAN-16R			0-16	11.50
MAN-25R			0-25	11.50
MAN-40R			0-40	11.50
MAN-60R			0-60	11.50
MAN-80R			0-80	11.50
MAN-100R			0-100	11.50
MAN-160R			0-160	11.50
MAN-250R			0-250	11.50
MAN-400R			0-400	11.50



Μανόμετρα Νερού Γλυκερίνης με Φλάντζα

ΚΩΔΙΚΟΣ	ΠΕΡΙΓΡΑΦΗ	ΠΑΣΟ	BAR	ΛΙΑΝΙΚΗ ΤΙΜΗ
MAN-40F	Βάση Πίσω Ø63	1/4"	0-40	13.20
MAN-60F			0-60	13.20
MAN-100F			0-100	13.20
MAN-160F			0-160	13.20
MAN-250F			0-250	13.20
MAN-315F			0-315	13.20
MAN-400F			0-400	13.20



Χειριστήριο Annovi Reverberi

ΚΩΔΙΚΟΣ	ΠΕΡΙΓΡΑΦΗ	ΠΙΕΣΗ	ΠΑΡΟΧΗ	ΛΙΑΝΙΚΗ ΤΙΜΗ
ΧΑΡ-50	AR - 30 - 50 3 Εξόδων	40 bar	80 lt	111.65



Χειριστήριο Braglia M170

ΚΩΔΙΚΟΣ	ΠΕΡΙΓΡΑΦΗ	ΠΙΕΣΗ	ΠΑΡΟΧΗ	ΛΙΑΝΙΚΗ ΤΙΜΗ
ΧΒΡ-170	APS - 141 - 145 IDS - 1401 - 2001 2 Εξόδων	50 bar	150 lt	215.50

Μεμβράνες Αντλιών



ORIGINAL

ΚΩΔΙΚΟΣ	ΤΥΠΟΣ ΑΝΤΛΙΑΣ	ΔΙΑΜ. (mm)	ΟΕΜ ΚΩΔΙΚΟΣ	ΛΙΑΝΙΚΗ ΤΙΜΗ
MAC-1001	BP20/15 - MC 20/20-25 MP 20-30 - APS 31-41	Ø74	18000020	6.55
MAC-1002	APS 51-61-71-96 - IDS960 BP75 - P36/15 - P36/10	Ø100	18000088	9.00
MAC-1003	BP 40K-60K-105K-125K- 151K-171K-280K-235K 600K- 40-60-105-151-205-235 P 46-48AP-50	Ø110	18000002	7.20
MAC-1004	BP 265-305 - IDS 1000-1300- 1400-2200-2600 - APS 101- 101S-121-121S-145-141-166 IDS 1401-1501-1701-2001	Ø125	18000012	10.50



ORIGINAL

Τάπα Εισπνοής Αντλίας



ΚΩΔΙΚΟΣ	ΤΥΠΟΣ ΑΝΤΛΙΑΣ	ΟΕΜ ΚΩΔΙΚΟΣ	ΛΙΑΝΙΚΗ ΤΙΜΗ
MAC-1010	BP40K-BP60K P48-P48AP -P50	18000017	2.45

Μεμβράνες Αεροκώδωνα



ORIGINAL

ΚΩΔΙΚΟΣ	ΤΥΠΟΣ ΑΝΤΛΙΑΣ	ΟΕΜ ΚΩΔΙΚΟΣ	ΛΙΑΝΙΚΗ ΤΙΜΗ
MAC-1012	BP20/15 - MC20/20 - MP 20-30 - IDS960	18000033	6.75
MAC-1013	BP 40K-60K-75-105K-125K- 151K-171K - APS 61-71-101-121- 145 - IDS 1000-1300-1400	18000034	8.20
MAC-1014	P 48-48AP-50	18000035	13.30
MAC-1015	APS 96	18000094	17.20
MAC-1016	IDS 1401-1501-1701-2001	18000177	11.60


ORIGINAL
Πλαστικές Βάσεις Μembrάνης


ΚΩΔΙΚΟΣ	ΤΥΠΟΣ ΑΝΤΛΙΑΣ	ΟΕΜ ΚΩΔΙΚΟΣ	ΛΙΑΝΙΚΗ ΤΙΜΗ
BMC-2001	P48	04600007	10.10
BMC-2002	APS71 - APS121 BP60K-25K-151K	046000036	5.85
BMC-2003	IDS1201-1401	046000037	3.85


ORIGINAL
Καπάκια Δοχείων Λαδιού


ΚΩΔΙΚΟΣ	ΤΥΠΟΣ ΑΝΤΛΙΑΣ	ΟΕΜ ΚΩΔΙΚΟΣ	ΛΙΑΝΙΚΗ ΤΙΜΗ
KDC-2005	APS31-41-51-61-71 - BP75	04020141	2.50
KDC-2008	BP151 - APS96-101-121-141-145-166 IDS1201-1401	04020143	5.05


ORIGINAL
Δοχεία Λαδιού Αντλιών


ΚΩΔΙΚΟΣ	ΤΥΠΟΣ ΑΝΤΛΙΑΣ	ΟΕΜ ΚΩΔΙΚΟΣ	ΛΙΑΝΙΚΗ ΤΙΜΗ
DLC-2011	APS31-41-51-61-71 - BP75	04210015	14.50
DLC-2014S	BP151 - APS96-101-121-145 IDS1201-1401 (Χωρίς Βάση)	04210012	30.59
DLC-2014	APS101-121-IDS1201-1401 (Με Βάση)	12080018 12080023	57.50
DLC-2015	APS-141	04210022	23.50

O-ring Δοχείων Λαδιού

ORIGINAL

ΚΩΔΙΚΟΣ	ΤΥΠΟΣ ΑΝΤΛΙΑΣ	ΟΕΜ ΚΩΔΙΚΟΣ	ΛΙΑΝΙΚΗ ΤΙΜΗ
ODC-2016	APS31-41-51-71 - BP75	12080013	1.50
ODC-2017	BP151K - APS96	12080015	2.30
ODC-2018	APS121	12080018	3.80
ODC-2019	IDS1401	12080023	3.80

Μεμβράνες Αντλιών

ΚΩΔΙΚΟΣ	ΤΥΠΟΣ ΑΝΤΛΙΑΣ	ΔΙΑΜ. (mm)	ΟΕΜ ΚΩΔΙΚΟΣ	ΛΙΑΝΙΚΗ ΤΙΜΗ
MAN-3001	AR-30 - AR-503	Ø96	620080	8.45
MAN-3002	AR-50	Ø111	650082	8.65
MAN-3003	AR-202-252-303-403	Ø72	800080	7.23
MAN-3004	AR 80 bp - CRD 15 AR 713-813-1064-1265-1516	Ø105	1040081	9.60
MAN-3005	AR 70-115-120-125-135-140-145-160-185-215-250-280-320-370-500-560 bp - AR903-1053-1203 - BHS 90-105-120	Ø115	550080	11.00
MAN-3006	BHS/BHA/BHP 130-150-170-200	Ø120	2240080	13.50
MAN-3007	AR 60-100-120-150-170-230	Ø115	550085	13.76
MAN-3008	AR-1554	Ø128	850080	15.38
MAN-3009	AR 85 - AR 1900	Ø120	680080	11.32
MAN-3017	AR 1200 - AR 1900	Ø145	260290	13.53
MAN-3018	AR-1254	Ø120	900080	14.36
MAN-3019	AR-20	Ø117	180180	10.49



ORIGINAL



ORIGINAL

Τάπα Εισπνοής Αντλίας

ΚΩΔΙΚΟΣ	ΤΥΠΟΣ ΑΝΤΛΙΑΣ	ΟΕΜ ΚΩΔΙΚΟΣ	ΛΙΑΝΙΚΗ ΤΙΜΗ
MAN-3010	AR30 - AR50 - AR70bp	650670	5.80

1



2



3



4



ORIGINAL

Μεμβράνες Αεροκώδωνα

ΚΩΔΙΚΟΣ	ΤΥΠΟΣ ΑΝΤΛΙΑΣ	ΟΕΜ ΚΩΔΙΚΟΣ	Νο. ΦΩΤΟ	ΛΙΑΝΙΚΗ ΤΙΜΗ
MAN-3012	AR-50	650520	1	13.20
MAN-3013	AR 70-115-125-135-145-160-185-215-250-280-320-330-370-380-410-460-500-560 bp BHS/BHA/BHP 130-150-170-200 AR 30-903-1053-1203-1604	550190	2	8.90
MAN-3014	AR 713-813-1064-1265-1516	1800300	3	10.50
MAN-3015	AR703-803-904-1044-1105-1245-1506	1040240	4	8.25
MAN-3016	AR-1254-1554	851230	4	12.70

Καπάκια Δοχείων Λαδιού


ΚΩΔΙΚΟΣ	ΤΥΠΟΣ ΑΝΤΛΙΑΣ	ΟΕΜ ΚΩΔΙΚΟΣ	ΛΙΑΝΙΚΗ ΤΙΜΗ
KDA-4001	AR 30-50	550050	4.35
KDA-4002	AR 115-120 bp - AR 303-503	1040322	11.20
KDA-4003	AR 125-160-250-330-410 bp - AR 320-500 bp TWIN - AR 813-1064-1265-1516-1053 - BHS 105 - BHS/BHA/BHP 130-170	1800060	8.65
KDA-4004	AR 145-185-280-380-460 bp - AR 370-560 bp TWIN - AR 1203-1604 BHS 120 - BHS/BHA/BHP150-200	750050	7.25
KDA-4005	AR 215 bp - AR 713-903 - BHS 90	750051	8.85

Δοχεία Λαδιού Αντλιών


ΚΩΔΙΚΟΣ	ΤΥΠΟΣ ΑΝΤΛΙΑΣ	ΟΕΜ ΚΩΔΙΚΟΣ	ΛΙΑΝΙΚΗ ΤΙΜΗ
DLA-4010	AR 70 bp - AR 30	550030	9.05
DLA-4011	AR 50	650030	18.15
DLA-4012	AR 125-145-160-185-215-250-280 bp - AR 320-370-500-560 bp TWIN AR 903-1053-1064-1203-1516-1604 - BHS 90-105-120	750030	18.50
DLA-4013	AR 115-135 bp - AR 303-403-503	1040310	22.30
DLA-4014	AR 713-813-1265	680031	22.80

O-ring Δοχείων Λαδιού


ΚΩΔΙΚΟΣ	ΤΥΠΟΣ ΑΝΤΛΙΑΣ	ΟΕΜ ΚΩΔΙΚΟΣ	ΛΙΑΝΙΚΗ ΤΙΜΗ
ODA-4020	AR 70 bp - AR 30-50-202-252	550040	0.44
ODA-4021	AR 45-80-115-120-135-140 bp AR 303-403-503	650920	0.58
ODA-4022	AR 125-145-160-185-215-250-280-330-380-410-460 bp - AR 320-370-500-560 bp TWIN - AR 713-813-903-1053-1064-1203-1265-1516-1604 - BHS 90-105-120 - BHS/BHA/BHP 130-150-170-200	1040060	0.65



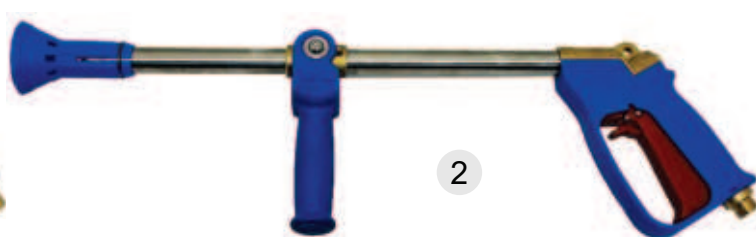
Αυλοί Ψεκασμού Πατητοί

ΚΩΔΙΚΟΣ	ΜΗΚΟΣ	BAR	ΛΙΑΝΙΚΗ ΤΙΜΗ
AVP-01	30 cm	40	29.90
AVP-02	60 cm	40	32.50



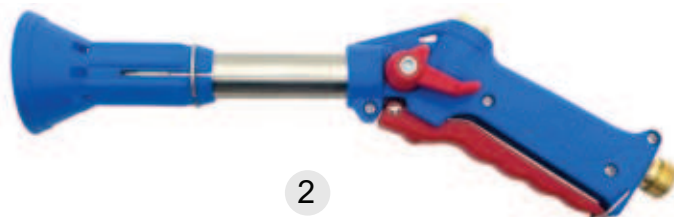
Αυλοί Ψεκασμού Στριφτοί

ΚΩΔΙΚΟΣ	ΜΗΚΟΣ	BAR	ΛΙΑΝΙΚΗ ΤΙΜΗ
AVS-01	30 cm	40	20.50
AVS-02	60 cm	40	22.05



Αυλοί Ψεκασμού Τουρμπίνας

ΚΩΔΙΚΟΣ	ΠΑΡΟΧΗ	BAR	Νο. ΦΩΤΟ	ΛΙΑΝΙΚΗ ΤΙΜΗ
AVT-04	1/2"	50	1	87.80
AVT-01	1/2"	60	2	87.50



Αυλοί Ψεκασμού Turbo

ΚΩΔΙΚΟΣ	ΠΑΡΟΧΗ	BAR	Νο. ΦΩΤΟ	ΛΙΑΝΙΚΗ ΤΙΜΗ
AVT-02	1/2"	50	1	48.10
AVT-03	1/2"	50	2	51.20

Εξαρτήματα Αυλού Ψεκασμού Turbo



ΚΩΔΙΚΟΣ	ΠΕΡΙΓΡΑΦΗ	ΛΙΑΝΙΚΗ ΤΙΜΗ
AVT-10	Ρυθμιστής Πίεσης	2.35
AVT-11	Σκανδάλη Αυλού	4.45


Αυλοί Ψεκασμού Στριφτοί Ορειχάλκινοι

ΚΩΔΙΚΟΣ	ΤΥΠΟΣ	ΜΗΚΟΣ	ΛΙΑΝΙΚΗ ΤΙΜΗ
AVLP-02	Πυθαγόρα	40 cm	45.10
AVLP-01		60 cm	46.20

Ανταλλακτικά

ΚΩΔΙΚΟΣ	ΠΕΡΙΓΡΑΦΗ	ΛΙΑΝΙΚΗ ΤΙΜΗ
AVLP-03	Παξιμάδι Μάνικας	6.35
AVLP-04	Δεκάρα Inox Ø31 x 1.5	1.75
AVLP-05	Φλάντζα Μάνικας	0.60
KSAP-01	Κεφαλή	10.80


Αυλός Ψεκασμού Πατητός Ορειχάλκινος

ΚΩΔΙΚΟΣ	ΠΕΡΙΓΡΑΦΗ	ΜΗΚΟΣ	BAR	ΛΙΑΝΙΚΗ ΤΙΜΗ
AVX-01	Ρυθμιζόμενο Μπτεκ	50 cm	20	21.50


Αυλός Ορειχάλκινος με Βανάκι

ΚΩΔΙΚΟΣ	ΠΑΡΟΧΗ	ΜΗΚΟΣ	BAR	ΛΙΑΝΙΚΗ ΤΙΜΗ
AVX-02	Ρυθμιζόμενο Μπτεκ	50 cm	20	18.35


Καλύπτρα Ορειχάλκινου Αυλού

ΚΩΔΙΚΟΣ	ΠΑΣΟ	ΛΙΑΝΙΚΗ ΤΙΜΗ
AVK-01	1/4"	13.60

Εξαρτήματα Αυλών Ψεκασμού



Πλαστική Κεφαλή Αυλού

ΚΩΔΙΚΟΣ	ΠΕΡΙΓΡΑΦΗ	ΛΙΑΝΙΚΗ ΤΙΜΗ
EAV-01	Διεθνής Τύπος	4.25



Ορειχάλκινη Κεφαλή Αυλού

ΚΩΔΙΚΟΣ	ΠΕΡΙΓΡΑΦΗ	ΛΙΑΝΙΚΗ ΤΙΜΗ
EAV-03	Διεθνής Τύπος	2.45
EAV-13	Τύπου Πυθαγόρα	5.30



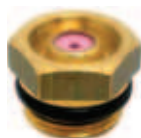
Ακροφύσιο Αυλού Κεραμικό

ΚΩΔΙΚΟΣ	ΠΕΡΙΓΡΑΦΗ	ΛΙΑΝΙΚΗ ΤΙΜΗ
EAV-04	Ø1 - Ø1.2 - Ø1.5 - Ø1.8 - Ø2	1.45



Ακροφύσιο Αυλού Inox

ΚΩΔΙΚΟΣ	ΠΕΡΙΓΡΑΦΗ	ΛΙΑΝΙΚΗ ΤΙΜΗ
EAV-05	Ø1 - Ø1.2 - Ø1.5 - Ø1.8 - Ø2	1.55



Ακροφύσιο Αυλού Turbo

ΚΩΔΙΚΟΣ	ΠΕΡΙΓΡΑΦΗ	ΛΙΑΝΙΚΗ ΤΙΜΗ
EAV-06	Ø1 - Ø1.2 - Ø1.5 - Ø1.8 - Ø2 - Ø2.5 - Ø3	3.90



Φλάντζα Κεφαλής

ΚΩΔΙΚΟΣ	ΠΕΡΙΓΡΑΦΗ	ΛΙΑΝΙΚΗ ΤΙΜΗ
EAV-10	23x9x4 mm	0.37

Εξαρτήματα Αυλών Ψεκασμού

Ρακόρ Συνδέσεως Σωλήνα



ΚΩΔΙΚΟΣ	ΣΩΛΗΝΑΣ	ΛΙΑΝΙΚΗ ΤΙΜΗ
RAV-01	Ø8	1.39
RAV-02	Ø10	1.42
RAV-03	Ø12	1.55

Εξαρτήματα Ρακόρ



ΚΩΔΙΚΟΣ	ΠΕΡΙΓΡΑΦΗ	ΛΙΑΝΙΚΗ ΤΙΜΗ
RAV-04	Παξιμάδι συνδέσεως σωλήνα 1/2"	0.95
RAV-18	Φλάντζα Ρακόρ Αυλού	0.18

Ρακόρ Συνδέσεως Σωλήνα με Πάσο



ΚΩΔΙΚΟΣ	ΣΩΛΗΝΑΣ	ΛΙΑΝΙΚΗ ΤΙΜΗ
RAV-15	Ø8	1.55
RAV-16	Ø10	1.65
RAV-17	Ø13	1.70

Σύνδεσμοι Απλοί Σωλήνα



ΚΩΔΙΚΟΣ	ΣΩΛΗΝΑΣ	ΛΙΑΝΙΚΗ ΤΙΜΗ
RAV-05	Ø8	1.30
RAV-06	Ø10	1.45
RAV-07	Ø13	1.60

Σύνδεσμοι Διπλοί Σωλήνα



ΚΩΔΙΚΟΣ	ΣΩΛΗΝΑΣ	ΛΙΑΝΙΚΗ ΤΙΜΗ
RAV-08	Ø8	4.75
RAV-09	Ø10	5.20
RAV-14	Ø13	5.35

Γωνίες Ρακόρ (Set)



ΚΩΔΙΚΟΣ	ΠΕΡΙΓΡΑΦΗ	ΣΩΛΗΝΑΣ	ΛΙΑΝΙΚΗ ΤΙΜΗ
RAV-10	με	Ø10	5.60
RAV-20	Παξιμάδι	Ø13	5.80

Εξαρτήματα Ράμπας Ψεκασμού



Μπεκ Ράμπας Αμπελουργικό

ΚΩΔΙΚΟΣ	ΠΕΡΙΓΡΑΦΗ	ΛΙΑΝΙΚΗ ΤΙΜΗ
MT-1020	1/4"	15.85



Βάση Μπεκ

ΚΩΔΙΚΟΣ	ΕΦΑΡΜΟΓΗ	ΛΙΑΝΙΚΗ ΤΙΜΗ
MT-1021	Μπεκ Ράμπας Αμπελουργικό 1/4"	3.90



Μπίλια & Παξιμάδι Βάσης

ΚΩΔΙΚΟΣ	ΕΦΑΡΜΟΓΗ	ΛΙΑΝΙΚΗ ΤΙΜΗ
MT-1022	Μπεκ Αμπελουργικό	3.60



Παξιμάδι Στενό

ΚΩΔΙΚΟΣ	ΕΦΑΡΜΟΓΗ	ΛΙΑΝΙΚΗ ΤΙΜΗ
MT-1019	1/4" Κόντρα	0.86

Βανάκια



ΚΩΔΙΚΟΣ	ΠΕΡΙΓΡΑΦΗ	ΛΙΑΝΙΚΗ ΤΙΜΗ
MT-1023	3/8" - 1/2" Αριστερό	7.35
MT-1024	3/8" - 1/2" Δεξί	7.35
MT-1026	1/2" - 1/2" Δεξί	7.35
MT-1027	1/2" - 1/2" Αριστερό	7.35

Εξαρτήματα Ψεκαστικών



Μαστός Τύπου "V"

ΚΩΔΙΚΟΣ	ΠΕΡΙΓΡΑΦΗ	ΠΑΡΟΧΕΣ	ΛΙΑΝΙΚΗ ΤΙΜΗ
RAV-22	Ρακόρ 1/2"	2	7.50



Μαστός Αυλού Περιστρεφόμενος

ΚΩΔΙΚΟΣ	ΠΑΡΟΧΗ	ΛΙΑΝΙΚΗ ΤΙΜΗ
RAV-23	Αρσενικό - Θηλυκό 1/2"	7.20



Φίλτρο Ορειχάλκινο Γραμμής

ΚΩΔΙΚΟΣ	ΠΑΡΟΧΗ	ΛΙΑΝΙΚΗ ΤΙΜΗ
RAV-24	Θηλυκό - Θηλυκό 1/2"	6.85

Σύνδεσμοι Σωλήνα



ΚΩΔΙΚΟΣ	ΠΕΡΙΓΡΑΦΗ	ΣΩΛΗΝΑΣ	ΛΙΑΝΙΚΗ ΤΙΜΗ
RAV-11	Υψηλής Πίεσης Αυτόματου Κλειδώματος	Ø10 x 19	11.50
RAV-12		Ø10 x 21	12.05
RAV-13		Ø13 x 24	12.50

Μπεκ Τουρμπίνας Ορειχάλκινα



Μπεκ Τουρμπίνας Μόνό

ΚΩΔΙΚΟΣ	ΠΕΡΙΓΡΑΦΗ	ΛΙΑΝΙΚΗ ΤΙΜΗ
MT-1000	 1/4"	13.05



Μπεκ Τουρμπίνας Μονό Αντισταλλακτικό

ΚΩΔΙΚΟΣ	ΠΕΡΙΓΡΑΦΗ	ΛΙΑΝΙΚΗ ΤΙΜΗ
MT-1001	 1/4"	17.10





Μπεκ Τουρμπίνας Διπλό

ΚΩΔΙΚΟΣ	ΠΕΡΙΓΡΑΦΗ	ΛΙΑΝΙΚΗ ΤΙΜΗ
MT-1002	 1/4"	15.00



Μπεκ Τουρμπίνας Διπλό Αντισταλλακτικό

ΚΩΔΙΚΟΣ	ΠΕΡΙΓΡΑΦΗ	ΛΙΑΝΙΚΗ ΤΙΜΗ
MT-1003	 1/4"	13.20
MT-1040	 1/4"	15.00




Μεμβράνη Αντισταλλακτικού Original


ΚΩΔΙΚΟΣ	ΔΙΑΜΕΤΡΟΣ	ΛΙΑΝΙΚΗ ΤΙΜΗ
MA-1800	21.5 mm	1.15

Μπεκ Τουρμπίνας Ορειχάλκινα

Μπεκ Γωνιακό Διπλό Αντισταλλακτικό

ΚΩΔΙΚΟΣ	ΠΕΡΙΓΡΑΦΗ	ΛΙΑΝΙΚΗ ΤΙΜΗ
MT-1004	 1/4"	18.15


Μπεκ Γωνιακό Τουρμπίνας

ΚΩΔΙΚΟΣ	ΠΕΡΙΓΡΑΦΗ	ΛΙΑΝΙΚΗ ΤΙΜΗ
MT-1005	 1/4"	20.65


Μπεκ Ίσιο Τουρμπίνας

ΚΩΔΙΚΟΣ	ΠΕΡΙΓΡΑΦΗ	ΛΙΑΝΙΚΗ ΤΙΜΗ
MT-1009	 1/4"	19.85


Μπεκ Μονό Ράμπας

ΚΩΔΙΚΟΣ	ΠΕΡΙΓΡΑΦΗ	ΛΙΑΝΙΚΗ ΤΙΜΗ
MT-1006	3/8"	5.39


Μπεκ Μονό Κατεβατό

ΚΩΔΙΚΟΣ	ΠΕΡΙΓΡΑΦΗ	ΛΙΑΝΙΚΗ ΤΙΜΗ
MT-1007	1/4"	9.50


Μπεκ Διπλό Κατεβατό

ΚΩΔΙΚΟΣ	ΠΕΡΙΓΡΑΦΗ	ΛΙΑΝΙΚΗ ΤΙΜΗ
MT-1008	1/4"	10.80


Φίλτρο Αυτοκαθαριζόμενο

ΚΩΔΙΚΟΣ	ΠΕΡΙΓΡΑΦΗ	ΛΙΑΝΙΚΗ ΤΙΜΗ
318.000	1/2"	29.90

Εξαρτήματα Ψεκαστικών

Ακροφύσιο Μπάρας Ζιζανιοκτονίας



ΚΩΔΙΚΟΣ	ΠΕΡΙΓΡΑΦΗ	ΛΙΑΝΙΚΗ ΤΙΜΗ
HYPRO-01	ΧΤ-010 3.5 μέτρων	63.00



Κιτ Αντισταλλακτικό ΧΤ-010

ΚΩΔΙΚΟΣ	ΛΙΑΝΙΚΗ ΤΙΜΗ
KIT-01	32.90

Ακροφύσιο Μπάρας Ζιζανιοκτονίας



ΚΩΔΙΚΟΣ	ΠΕΡΙΓΡΑΦΗ	ΛΙΑΝΙΚΗ ΤΙΜΗ
HYPRO-02	ΧΤ-020 5 μέτρων	63.00



Κιτ Αντισταλλακτικό ΧΤ-020

ΚΩΔΙΚΟΣ	ΛΙΑΝΙΚΗ ΤΙΜΗ
KIT-02	32.90

Ακροφύσιο Μπάρας Ζιζανιοκτονίας



ΚΩΔΙΚΟΣ	ΠΕΡΙΓΡΑΦΗ	ΛΙΑΝΙΚΗ ΤΙΜΗ
HYPRO-ECO-01	FAST CAP 3.5 μέτρων	41.20



Ακροφύσιο Μπάρας Ζιζανιοκτονίας

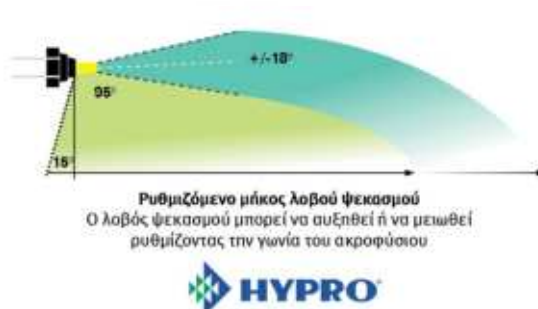
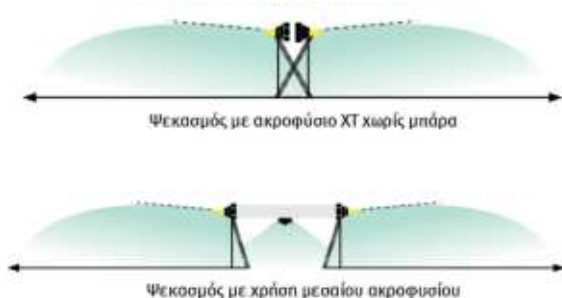
ΚΩΔΙΚΟΣ	ΠΕΡΙΓΡΑΦΗ	ΛΙΑΝΙΚΗ ΤΙΜΗ
HYPRO-ECO-02	FAST CAP 5 μέτρων	41.20



Ρυθμιστής Μπάρας - HYPRO

ΚΩΔΙΚΟΣ	ΠΕΡΙΓΡΑΦΗ	ΛΙΑΝΙΚΗ ΤΙΜΗ
RMH-01	Αντισταλλακτικός 1/4"	9.60

Τυπικές εφαρμογές του Ακροφύσιου ΧΤ



Εξαρτήματα Μπεκ Τουρμπίνας

Δεκάρα Κεραμική Μπεκ



ΚΩΔΙΚΟΣ	ΠΕΡΙΓΡΑΦΗ	ΔΙΑΜΕΤΡΟΣ	ΛΙΑΝΙΚΗ ΤΙΜΗ
EMT-01	Ø1 - Ø1.2 - Ø1.5 Ø1.8 - Ø2	15 mm	0.95
EMT-02		18 mm	1.15
EMT-03		30 mm	1.72

Φίλτρο Μπεκ Inox



ΚΩΔΙΚΟΣ	ΔΙΑΜΕΤΡΟΣ	ΛΙΑΝΙΚΗ ΤΙΜΗ
EMT-20	15 mm	0.46
EMT-04	17 mm	0.49
EMT-05	27 mm	0.70
EMT-06	30 mm	0.85

Ελίκωμα Μπεκ Inox



ΚΩΔΙΚΟΣ	ΔΙΑΜΕΤΡΟΣ	ΛΙΑΝΙΚΗ ΤΙΜΗ
EMT-21	15 mm	0.45
EMT-07	17 mm	0.46
EMT-08	27 mm	0.59
EMT-09	30 mm	0.83

Φλάντζες Μπεκ Ελαστικές



ΚΩΔΙΚΟΣ	ΔΙΑΣΤΑΣΕΙΣ	ΛΙΑΝΙΚΗ ΤΙΜΗ
EMT-10	15.2 x 10 x 2	0.43
EMT-11	17.8 x 11 x 0.6	0.46
EMT-12	20.3 x 9 x 2.5	0.52
EMT-13	29.5 x 14.5 x 1	0.52

Φίλτρο Μπεκ Inox



ΚΩΔΙΚΟΣ	ΠΕΡΙΓΡΑΦΗ	ΧΡΩΜΑ	ΛΙΑΝΙΚΗ ΤΙΜΗ
ETR-14	Μεγάλο - 50 mesh	Μπλε	0.96
ETR-15	Μεγάλο - 80 mesh	Κίτρινο	1.03
ETR-16	Μικρό - 50 mesh	Μπλε	0.81

Μπεκ Ράμπας Ψεκαστικών



Μπεκ Μονό Έσω Ροής

ΚΩΔΙΚΟΣ	ΠΕΡΙΓΡΑΦΗ	ΛΙΑΝΙΚΗ ΤΙΜΗ
257.000	1/2"	2.20

Μπεκ Μονά Έσω Ροής Αντισταλλακτικά

ΚΩΔΙΚΟΣ	ΠΕΡΙΓΡΑΦΗ	ΑΚΙΔΑ	ΛΙΑΝΙΚΗ ΤΙΜΗ
251.000	Κουμπωτό 1/2"	7mm	4.85
252.000	Βιδωτό 1/2"	7mm	4.85
265.000	Κουμπωτό 1/2"	10mm	4.85



Μπεκ Μονό με Πιράκι

ΚΩΔΙΚΟΣ	ΠΕΡΙΓΡΑΦΗ	ΛΙΑΝΙΚΗ ΤΙΜΗ
229.000	1/2"	4.87

Μπεκ Μονό Έξω Ροής

ΚΩΔΙΚΟΣ	ΠΕΡΙΓΡΑΦΗ	ΛΙΑΝΙΚΗ ΤΙΜΗ
239.000	1/2"	4.22



Μπεκ Μονό Έξω Ροής Τερματικό

ΚΩΔΙΚΟΣ	ΠΕΡΙΓΡΑΦΗ	ΛΙΑΝΙΚΗ ΤΙΜΗ
245.000	1/2"	2.80

Μπεκ Μονό Έξω Ροής με Σφιγκτήρα

ΚΩΔΙΚΟΣ	ΠΕΡΙΓΡΑΦΗ	ΛΙΑΝΙΚΗ ΤΙΜΗ
249.000	1/2"	4.15

Μπεκ Ράμπας Ψεκαστικών

Μπεκ Διπλά Έσω Ροής Αντισταλλακτικά

ΚΩΔΙΚΟΣ	ΠΕΡΙΓΡΑΦΗ	ΛΙΑΝΙΚΗ ΤΙΜΗ
253.000	Βιδωτό 1/2"	14.10
261.000	Κουμπωτό 1/2"	14.20

Μπεκ Τριπλά Έσω Ροής Αντισταλλακτικά

ΚΩΔΙΚΟΣ	ΠΕΡΙΓΡΑΦΗ	ΛΙΑΝΙΚΗ ΤΙΜΗ
254.000	Βιδωτό 1/2"	14.85
262.000	Κουμπωτό 1/2"	15.25


Μπεκ Διπλά Έξω Ροής Αντισταλλακτικά

ΚΩΔΙΚΟΣ	ΠΕΡΙΓΡΑΦΗ	ΛΙΑΝΙΚΗ ΤΙΜΗ
255.000	Βιδωτό 1/2"	14.20
263.000	Κουμπωτό 1/2"	14.35

Μπεκ Τριπλά Έξω Ροής Αντισταλλακτικά

ΚΩΔΙΚΟΣ	ΠΕΡΙΓΡΑΦΗ	ΛΙΑΝΙΚΗ ΤΙΜΗ
256.000	Βιδωτό 1/2"	16.20
264.000	Κουμπωτό 1/2"	16.40

Ανταλλακτικά

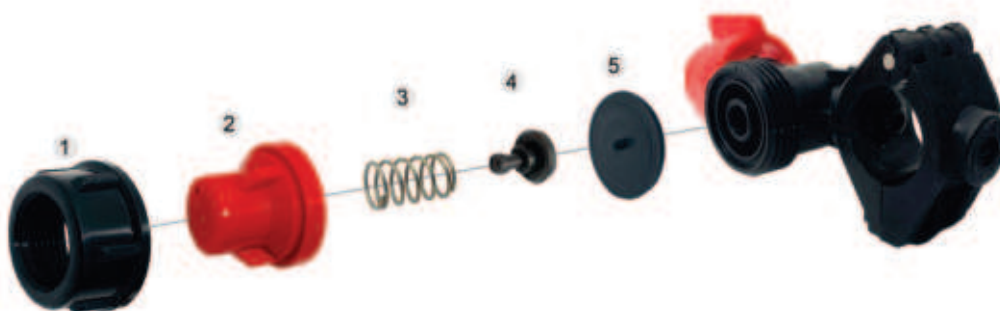

ΚΩΔΙΚΟΣ	ΠΕΡΙΓΡΑΦΗ	ΔΙΑΣΤΑΣΕΙΣ	ΛΙΑΝΙΚΗ ΤΙΜΗ
EMT-14	Φλάντζα Κόκκινη Πομπέ	7x13x4.5 mm	0.77

Μπεκ Ράμπας Ψεκαστικών



Μπεκ Τριπλά Τρι Τζετ

ΚΩΔΙΚΟΣ	ΠΕΡΙΓΡΑΦΗ	ΠΑΡΟΧΗ	ΛΙΑΝΙΚΗ ΤΙΜΗ
258.000	Μπέκ Πλήρη - 1/2"	7 mm	19.15
259.000	Μπέκ Πλήρη - 1/2"	10 mm	19.15



Εξαρτήματα Αντισταλλακτικού Μπεκ

ΚΩΔΙΚΟΣ	ΠΕΡΙΓΡΑΦΗ	Νο. ΣΧΕΔΙΟΥ	ΛΙΑΝΙΚΗ ΤΙΜΗ
252.001	Παξιμάδι Αντισταλλακτικού 3/4"	1	1.20
252.002-S	Βαλβίδα Αντισταλλακτικού (Set)	2-3-4	2.10
252.005	Μεμβράνη (Σκέτη)	5	0.88

Εξαρτήματα Μπεκ Ψεκαστικών


1

ΚΩΔΙΚΟΣ	ΠΕΡΙΓΡΑΦΗ	Νο. ΣΧΕΔΙΟΥ	ΛΙΑΝΙΚΗ ΤΙΜΗ
250.000	Παξιμάδι Μπεκ	3/8	0.80
250.001		1/2	0.89
250.002		3/4	1.20
250.003	Δεκάρα Inox	Ø15 - 1.2	0.62
250.004		Ø15 - 1.5	0.62
250.005		Ø18 - 1.2	0.67
250.006		Ø18 - 1.5	0.67
250.007	Φλάντζα Άσπρη 1/2"	3	0.13
250.008	Ελίκωμα Πλαστικό Ø15	4	0.60
250.009	Φιλτράκι Πλαστικό Ø15	5	0.60



2



3



4





5




Κεφαλή Κουμπωτή Σκούπας 1/2"

ΚΩΔΙΚΟΣ	ΕΦΑΡΜΟΓΗ	ΧΡΩΜΑΤΑ	ΛΙΑΝΙΚΗ ΤΙΜΗ
260.000	       	Κόκκινο Μπλε	0.75


Κεφαλή Κουμπωτή Ομπρέλας 1/2"

ΚΩΔΙΚΟΣ	ΕΦΑΡΜΟΓΗ	ΧΡΩΜΑΤΑ	ΛΙΑΝΙΚΗ ΤΙΜΗ
260.001	 	Κόκκινο Μπλε	0.75


Κεφαλή Κουμπωτή Albuz 1/2"

ΚΩΔΙΚΟΣ	ΕΦΑΡΜΟΓΗ	ΧΡΩΜΑΤΑ	ΛΙΑΝΙΚΗ ΤΙΜΗ
260.002	  	Κίτρινο Μπλε	0.75


Κεφαλή Κουμπωτή Τυφλή

ΚΩΔΙΚΟΣ	ΕΦΑΡΜΟΓΗ	ΧΡΩΜΑ	ΛΙΑΝΙΚΗ ΤΙΜΗ
260.003	Σε όλα τα μπεκ	Μαύρο	0.75


Φλάντζα Κεφαλής Κουμπωτής

ΚΩΔΙΚΟΣ	ΔΙΑΣΤΑΣΕΙΣ	ΛΙΑΝΙΚΗ ΤΙΜΗ
EMT-16	10x20x5 mm	0.29



Μπεκ Σκούπας 110° (SF)



Κάλυψη Ψεκασμού

ΚΩΔΙΚΟΣ	L/min				ΛΙΑΝΙΚΗ ΤΙΜΗ
	1.5 bar	3 bar	5 bar	7 bar	
340.000	0.57	0.80	1.03	1.22	0.46
340.001	0.71	1.00	1.29	1.53	0.46
340.002	0.85	1.20	1.55	1.83	0.46
340.003	1.13	1.60	2.07	2.44	0.46
340.004	1.41	2.00	2.58	3.06	0.46
340.005	1.70	2.40	3.10	3.67	0.46

Δακτυλίδι Μπεκ Σκούπας



ΚΩΔΙΚΟΣ	ΔΙΑΜΕΤΡΟΣ	ΛΙΑΝΙΚΗ ΤΙΜΗ
360.000	15 mm	0.60

Μπεκ Ομπρέλας με Ελίκωμα 80° (HC)



Κάλυψη Ψεκασμού

ΚΩΔΙΚΟΣ	L/min						ΛΙΑΝΙΚΗ ΤΙΜΗ
	1 bar	2 bar	3 bar	5 bar	8 bar	10 bar	
350.000	0.46	0.65	0.80	1.03	1.31	1.46	0.67
350.001	0.58	0.82	1.00	1.29	1.63	1.83	0.67
350.002	0.69	0.98	1.20	1.55	1.96	2.19	0.67
350.003	0.92	1.31	1.60	2.07	2.61	2.92	0.67
350.004	1.15	1.63	2.00	2.58	3.27	3.65	0.67
350.005	1.39	1.96	2.40	3.10	3.92	4.38	0.67

- Ιδανικό για ψεκαστήρα πλάτης. Μπορεί να χρησιμοποιηθεί σε ράμπα ψεκασμού στο κατάλληλο ύψος για να διασφαλιστεί η σωστή επικάλυψη
- Κατάλληλο για ψεκασμό εντομοκτόνων και μυκητοκτόνων σε φύλλα, αφού παράγουν μικρές σταγόνες ήδη στα 3 bar
- Μπορούν να χρησιμοποιηθούν για ψεκασμό πάνω ή κάτω από τα φύλλα ή για ομαλή κάλυψη

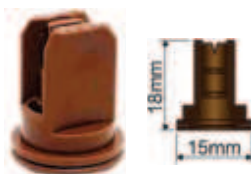
Μπεκ Διάχυτο 130° (DEF)



Κάλυψη Ψεκασμού

ΚΩΔΙΚΟΣ	L/min					ΛΙΑΝΙΚΗ ΤΙΜΗ
	1 bar	2 bar	3 bar	4 bar	6 bar	
400.000	0.69	0.98	1.20	1.39	1.70	0.80
400.001	0.92	1.31	1.60	1.85	2.26	0.80
400.002	1.15	1.63	2.00	2.31	2.83	0.80
400.003	1.39	1.96	2.40	2.77	3.39	0.80

- Κατάλληλο για ψεκαστήρα πλάτης.
- Τα μικρότερα μεγέθη είναι ιδιαίτερα κατάλληλα για ψεκασμό μικρού όγκου ζιζανιοκτόνων, γεγονός που εξασφαλίζει αξιοσημείωτη μείωση του κόστους

Μπεκ Σκούπας Μονό Πνευματικό 110° (CFA)


ΚΩΔΙΚΟΣ	L/min					ΛΙΑΝΙΚΗ ΤΙΜΗ
	1.5 bar	3 bar	5 bar	7 bar	8 bar	
460.002	0.85	1.20	1.55	1.83	1.96	2.72
460.000	1.13	1.60	2.07	2.44	2.61	2.72
460.001	1.41	2.00	2.58	3.06	3.27	2.72

- Ψεκάζει μεγάλες σταγόνες που περιέχουν φυσαλίδες με μεγάλη ποσότητα αέρα για μεγαλύτερη κάλυψη του φύλλου
- Έχει απόδοση στους ανέμους έως και 85%
- Είναι ιδανικό για όλες τις ανοιχτές καλλιέργειες


Μπεκ Σκούπας Μονό Πνευματικό 100° (SAF)

ΚΩΔΙΚΟΣ	L/min					ΛΙΑΝΙΚΗ ΤΙΜΗ
	1.5 bar	3 bar	5 bar	7 bar	8 bar	
430.000	2.83	4.00	5.16	6.11	6.53	2.45

- Ψεκάζει μεγάλες σταγόνες που περιέχουν φυσαλίδες οι οποίες διασπώνται σε μικρότερες σταγόνες όταν έρθουν σε επαφή με τα φυτά
- Έχει απόδοση στους ανέμους έως και 85%
- Είναι ιδανικό για καλλιέργεια σιτηρών, πατάτας και κρεμμυδιών


Μπεκ Σκούπας Διπλό Πνευματικό 90° (TFA)

ΚΩΔΙΚΟΣ	L/min						ΛΙΑΝΙΚΗ ΤΙΜΗ
	1.5 bar	2 bar	3 bar	4 bar	6 bar	8 bar	
440.000	0.85	0.98	1.20	1.39	1.70	1.96	3.45
440.001	1.13	1.31	1.60	1.85	2.26	2.61	3.45
440.002	1.41	1.63	2.00	2.31	2.83	3.27	3.45

- Ψεκάζει μεγάλες σταγόνες που περιέχουν φυσαλίδες οι οποίες διασπώνται σε μικρότερες σταγόνες όταν έρθουν σε επαφή με τα φυτά
- Εξασφαλίζει καλή κάλυψη και ενίσχυση της διείσδυσης του προϊόντος
- Είναι ιδανικό για καλλιέργεια σιτηρών, πατάτας και κρεμμυδιών



Μπεκ Σκούπας Μονό Πνευματικό 100° (CFA-U)



ΚΩΔΙΚΟΣ	L/min							ΛΙΑΝΙΚΗ ΤΙΜΗ
	1.5 bar	3 bar	4 bar	5 bar	6 bar	7 bar	8 bar	
470.000	0.69	1.20	1.39	1.55	1.70	1.83	1.96	2.62

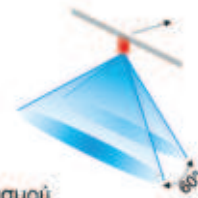
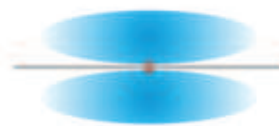
- Ψεκάζει μεγάλες σταγόνες που περιέχουν φυσαλίδες με μεγάλη ποσότητα αέρα για μεγαλύτερη κάλυψη του φύλλου
- Παράγει λιγότερες μικρές σταγόνες σε σχέση με το Compact (25% περισσότερες μεγάλες σταγόνες)
- Έχει απόδοση στους ανέμους έως και 92%
- Είναι ιδανικό για όλες τις ανοιχτές καλλιέργειες

Μπεκ Σκούπας Διπλό Πνευματικό 110° (ATP)



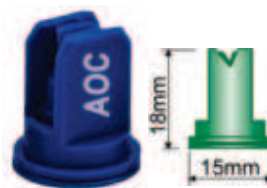
ΚΩΔΙΚΟΣ	L/min					ΛΙΑΝΙΚΗ ΤΙΜΗ
	1.5 bar	3 bar	5 bar	7 bar	8 bar	
480.003	0.85	1.20	1.55	1.83	1.96	3.36
480.000	1.13	1.60	2.07	2.44	2.61	3.36
480.001	1.41	2.00	2.58	3.06	3.27	3.36
480.002	1.70	2.40	3.10	3.67	3.92	3.36

- Ψεκάζει μεγάλες σταγόνες που περιέχουν φυσαλίδες οι οποίες διασπώνται σε μικρότερες σταγόνες όταν έρθουν σε επαφή με τα φυτά
- Προσφέρει καλό εύρος ψεκασμού χάρη στο διπλό στόμιο 30° + 30°
- Εισέρχεται στο μπεκ διπλή ποσότητα αέρα λόγω σχεδιασμού



Κάλυψη Ψεκασμού

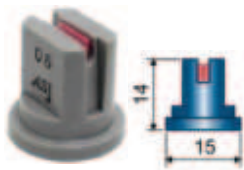
Μπεκ Σκούπας Πνευματικό Μονόπλευρο 80° (AOC)



ΚΩΔΙΚΟΣ	L/min						ΛΙΑΝΙΚΗ ΤΙΜΗ
	1.5 bar	2 bar	3 bar	4 bar	6 bar	8 bar	
490.000	0.85	0.98	1.20	1.39	1.70	1.96	2.65
490.001	1.13	1.31	1.60	1.85	2.26	2.61	2.65

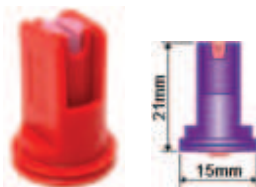
- Τοποθετείται στις άκρες της μπάρας και ψεκάζει σε γωνία 80°
- Έχει απόδοση στους ανέμους έως και 90%
- Είναι ιδανικό για όλες τις ανοιχτές καλλιέργειες



Μπεκ Σκούπας Κεραμικό 110° (WRC)


ΚΩΔΙΚΟΣ	L/min					ΛΙΑΝΙΚΗ ΤΙΜΗ
	1 bar	2 bar	3 bar	5bar	7 bar	
420.000	0.69	0.98	1.20	1.55	1.83	2.75
420.001	0.92	1.31	1.60	2.07	2.44	2.75
420.002	1.15	1.63	2.00	2.58	3.06	2.75
420.003	1.39	1.96	2.40	3.10	3.67	2.75

- Ομαλή κάλυψη σε μεγάλο εύρος πίεσης.
- Σταθερή γωνία εκτόξευσης 110° καθώς αλλάζει η πίεση, από 1 bar.
- Μειώνει την απόκλιση στο 1-1.5 bar και εξασφαλίζει καλή κάλυψη ξεκινώντας από μόλις 1.5 -2 bar.

Μπεκ Πνευματικό Κεραμικό Μονό 80° - 110° (AFC)


ΚΩΔΙΚΟΣ	L/min				ΛΙΑΝΙΚΗ ΤΙΜΗ
	1.5 bar	3 bar	4 bar	8 bar	
450.000	0.85	1.20	1.39	1.96	6.20
450.001	1.13	1.60	1.85	2.61	6.20

- Ψεκάζει μεγάλες σταγόνες που περιέχουν φυσαλίδες οι οποίες διασπώνται σε μικρότερες σταγόνες όταν έρθουν σε επαφή με τα φυτά
- Παρέχει οικονομία στην εργασία έως 90%
- Πιστοποιεί μεγαλύτερη χημική σταθερότητα από τα Standard ακροφύσια
- Είναι ιδανικό για καλλιέργεια σιτηρών, πατάτας και κρεμμυδιών

Μπεκ Πνευματικό Κεραμικό Διπλό 110° (ATC)


ΚΩΔΙΚΟΣ	L/min					ΛΙΑΝΙΚΗ ΤΙΜΗ
	1.5 bar	3 bar	4 bar	6 bar	8 bar	
500.000	0.85	1.20	1.39	1.70	1.96	8.20
500.001	1.13	1.60	1.85	2.26	2.61	8.20

- Ψεκάζει με μεγάλη ποσότητα αέρα και σε συνδυασμό με το διπλό ψεκασμό 30° + 30°, έχουμε μεγαλύτερη κάλυψη στο φυτό
- Έχει απόδοση στους ανέμους έως και 90%
- Είναι ιδανικό για κηπευτικά



Μπεκ Albuz 40° (HCl40)



Κάλυψη Ψεκασμού

ΚΩΔΙΚΟΣ	L/min																			ΛΙΑΝΙΚΗ ΤΙΜΗ
	3bar	4bar	5bar	6bar	7bar	8bar	9bar	10bar	11bar	12bar	13bar	14bar	15bar	16bar	17bar	18bar	19bar	20bar		
405.000	1.20	1.39	1.55	1.70	1.83	1.96	2.08	2.19	2.30	2.40	2.50	2.59	2.68	2.77	2.86	2.94	3.02	3.10	3.34	
405.001	1.60	1.85	2.07	2.26	2.44	2.61	2.77	2.92	3.06	3.20	3.33	3.46	3.58	3.70	3.81	3.92	4.03	4.13	3.34	
405.002	2.00	2.31	2.58	2.83	3.06	3.27	3.46	3.65	3.83	4.00	4.16	4.32	4.47	4.62	4.76	4.90	5.03	5.16	3.34	
405.003	2.40	2.77	3.10	3.39	3.67	3.92	4.16	4.38	4.60	4.80	5.00	5.18	5.37	5.54	5.71	5.88	6.04	6.20	3.34	

- Ψεκάζει μικρές σταγόνες και εξασφαλίζει εξαιρετική κάλυψη
- Κατάλληλο για τουρμπίνα
- Ιδανικό για δέντρα και θάμνους χωρίς να απαιτείται η χρήση αέρα
- Περιορίζει τον υπερψεκασμό. αποτρέποντας τη χρήση μπεκ ευρύτερης γωνίας

Μπεκ Albuz 80° (HCl80)



Κάλυψη Ψεκασμού

ΚΩΔΙΚΟΣ	L/min																			ΛΙΑΝΙΚΗ ΤΙΜΗ
	3bar	4bar	5bar	6bar	7bar	8bar	9bar	10bar	11bar	12bar	13bar	14bar	15bar	16bar	17bar	18bar	19bar	20bar		
410.000	1.20	1.39	1.55	1.70	1.83	1.96	2.08	2.19	2.30	2.40	2.50	2.59	2.68	2.77	2.86	2.94	3.02	3.10	3.75	
410.001	1.40	1.62	1.81	1.98	2.14	2.29	2.42	2.56	2.68	2.80	2.91	3.02	3.13	3.23	3.33	3.43	3.52	3.61	3.75	
410.002	1.60	1.85	2.07	2.26	2.44	2.61	2.77	2.92	3.06	3.20	3.33	3.46	3.58	3.70	3.81	3.92	4.03	4.13	3.75	
410.003	2.00	2.31	2.58	2.83	3.06	3.27	3.46	3.65	3.83	4.00	4.16	4.32	4.47	4.62	4.76	4.90	5.03	5.16	3.75	
410.004	2.40	2.77	3.10	3.39	3.67	3.92	4.16	4.38	4.60	4.80	5.00	5.18	5.37	5.54	5.71	5.88	6.04	6.20	3.75	

- Ψεκάζει μικρές σταγόνες και εξασφαλίζει εξαιρετική κάλυψη
- Κατάλληλο για τουρμπίνα
- Ιδανικό για δέντρα και θάμνους χωρίς να απαιτείται η χρήση αέρα

Μπεκ Ομπρέλας Πνευματικό Κεραμικό 80° (HCA80)



ΚΩΔΙΚΟΣ	L/min																			ΛΙΑΝΙΚΗ ΤΙΜΗ
	3bar	4bar	5bar	6bar	7bar	8bar	9bar	10bar	11bar	12bar	13bar	14bar	15bar	16bar	17bar	18bar	19bar	20bar		
550.000	1.40	1.62	1.81	1.98	2.14	2.29	2.42	2.56	2.68	2.80	2.91	3.02	3.13	3.23	3.33	3.43	3.52	3.61	10.45	
550.001	1.60	1.85	2.07	2.26	2.44	2.61	2.77	2.92	3.06	3.20	3.33	3.46	3.58	3.70	3.81	3.92	4.03	4.13	10.45	
550.003	2.00	2.31	2.58	2.83	3.06	3.27	3.46	3.65	3.83	4.00	4.16	4.32	4.47	4.62	4.76	4.90	5.03	5.16	10.45	

- Έχει εξαιρετική ακτίνα ψεκασμού. αλλά μειώνει την απόκλιση
- Κατάλληλο για ζιζανιοκτόνα. μυκητοκτόνα και φυτοφάρμακα.
- Παρέχει μεγάλη οικονομία στη χρήση φυτοφαρμάκων
- Κατάλληλο για τουρμπίνα
- Είναι ιδανικό για ψεκασμό σε δενδροκαλλιέργειες - αμπέλια



Κάλυψη Ψεκασμού



Φίλτρα Ψεκαστικών


ΚΩΔΙΚΟΣ	ΠΕΡΙΓΡΑΦΗ	ΛΙΑΝΙΚΗ ΤΙΜΗ
325.500	Χωρίς Διακόπτη 1 1/4"	11.80

ΚΩΔΙΚΟΣ	ΠΕΡΙΓΡΑΦΗ	ΛΙΑΝΙΚΗ ΤΙΜΗ
850.001	O-ring 78.97 x 3.53 mm	0.38



ΚΩΔΙΚΟΣ	ΠΕΡΙΓΡΑΦΗ	ΛΙΑΝΙΚΗ ΤΙΜΗ
325.501	Με Διακόπτη 1 1/4"	24.50

ΚΩΔΙΚΟΣ	ΠΕΡΙΓΡΑΦΗ	ΛΙΑΝΙΚΗ ΤΙΜΗ
850.002	O-ring 82,00 x 4,00 mm	0.53



ΚΩΔΙΚΟΣ	ΠΕΡΙΓΡΑΦΗ	ΛΙΑΝΙΚΗ ΤΙΜΗ
325.502	Με βαλβίδα 1 1/4"	20.20

ΚΩΔΙΚΟΣ	ΠΕΡΙΓΡΑΦΗ	ΛΙΑΝΙΚΗ ΤΙΜΗ
850.003	O-ring 91.5 x 5.3 mm	0.75



ΚΩΔΙΚΟΣ	ΠΕΡΙΓΡΑΦΗ	ΛΙΑΝΙΚΗ ΤΙΜΗ
326.000	Χωρίς βαλβίδα 1 1/2"	21.50

ΚΩΔΙΚΟΣ	ΠΕΡΙΓΡΑΦΗ	ΛΙΑΝΙΚΗ ΤΙΜΗ
850.003	O-ring 91.5 x 5.3 mm	0.75



ΚΩΔΙΚΟΣ	ΠΕΡΙΓΡΑΦΗ	ΛΙΑΝΙΚΗ ΤΙΜΗ
327.000	Με βαλβίδα 1 1/2"	25.90

ΚΩΔΙΚΟΣ	ΠΕΡΙΓΡΑΦΗ	ΛΙΑΝΙΚΗ ΤΙΜΗ
850.003	O-ring 91.5 x 5.3 mm	0.75

Φίλτρα Ψεκαστικών



ΚΩΔΙΚΟΣ	ΠΕΡΙΓΡΑΦΗ	ΛΙΑΝΙΚΗ ΤΙΜΗ
328.000	Με βαλβίδα 1 1/2" Γίγας	38.50

ΚΩΔΙΚΟΣ	ΠΕΡΙΓΡΑΦΗ	ΛΙΑΝΙΚΗ ΤΙΜΗ
850.004	O-ring 123 x 7 mm	1.20



ΚΩΔΙΚΟΣ	ΠΕΡΙΓΡΑΦΗ	ΛΙΑΝΙΚΗ ΤΙΜΗ
329.000	Με βαλβίδα 2" Γίγας	39.50



ΚΩΔΙΚΟΣ	ΠΕΡΙΓΡΑΦΗ	ΛΙΑΝΙΚΗ ΤΙΜΗ
330.000	Ράμπας Υψηλής Πίεσης 1/2"	10.05



ΚΩΔΙΚΟΣ	ΠΕΡΙΓΡΑΦΗ	ΛΙΑΝΙΚΗ ΤΙΜΗ
331.000	Αυτοκαθαριζόμενο Υψηλής Πίεσης 1/2" - 50 mesh	35.30

Φίλτρα Παροχής Βυτίων

Φίλτρο Πλαστικό



ΚΩΔΙΚΟΣ	ΠΑΡΟΧΗ	ΛΙΑΝΙΚΗ ΤΙΜΗ
323.000	Ø25	5.15
323.001	Ø30	5.15
323.002	Ø35	5.15
323.003	Ø40	5.15

Σίτες Φίλτρου



ΚΩΔΙΚΟΣ	ΠΕΡΙΓΡΑΦΗ	ΛΙΑΝΙΚΗ ΤΙΜΗ
325.000	1/2" - 50 mesh	5.15



ΚΩΔΙΚΟΣ	ΠΕΡΙΓΡΑΦΗ	ΛΙΑΝΙΚΗ ΤΙΜΗ
325.020	1 1/4" - 50 mesh 110 x 80	11.45



ΚΩΔΙΚΟΣ	ΠΕΡΙΓΡΑΦΗ	ΛΙΑΝΙΚΗ ΤΙΜΗ
325.001	1 1/4" - 50 mesh	7.30
325.002	1 1/2" - 50 mesh	11.45



ΚΩΔΙΚΟΣ	ΠΕΡΙΓΡΑΦΗ	ΛΙΑΝΙΚΗ ΤΙΜΗ
325.003	1 1/2" Γίγας	13.35
325.006	2" Γίγας	13.35

Βάνες Βυτίων



Βάνα Δίοδη

ΚΩΔΙΚΟΣ	ΠΕΡΙΓΡΑΦΗ	ΛΙΑΝΙΚΗ ΤΙΜΗ
VAL-2001	1 1/4"	19.20
VAL-2002	1 1/2"	23.02



Βάνα Τρίοδη

ΚΩΔΙΚΟΣ	ΠΕΡΙΓΡΑΦΗ	ΛΙΑΝΙΚΗ ΤΙΜΗ
VAL-3001	1 1/4"	25.22
VAL-3002	1 1/2"	29.50



Βαλβίδα Ασφαλείας Για Αντλίες

ΚΩΔΙΚΟΣ	ΠΕΡΙΓΡΑΦΗ	ΠΑΣΟ	BAR	ΛΙΑΝΙΚΗ ΤΙΜΗ
901.000	Χαμηλής Πίεσης	3/8"	20	19.30
902.000	Υψηλής Πίεσης	3/8"	50	19.30
903.000		1/2"	50	19.30

Εξαρτήματα Φίλτρων Ψεκαστικού

Ρακόρ Ίσια



ΚΩΔΙΚΟΣ	ΠΕΡΙΓΡΑΦΗ	ØA (mm)	B (mm)	ØF (mm)	ΛΙΑΝΙΚΗ ΤΙΜΗ
325.011	1 1/4"	25	60.5	31.5	1.45
325.012		30	66	31.5	1.55
325.013		32	63.5	31.5	1.65
325.014	1 1/2"	30	70	37.5	1.85
328.004		32	69	37.5	1.97
328.005		35	69	37.5	2.10
328.003	2"	40	68	37.5	2.15
329.001		40	82	47	2.05
329.002		45	77	47	2.10
329.003		50	78.5	47	2.15

Γωνίες 45°



ΚΩΔΙΚΟΣ	ΠΕΡΙΓΡΑΦΗ	ØD (mm)	L (mm)	ØD1 (mm)	ΛΙΑΝΙΚΗ ΤΙΜΗ
335.001	1 1/4"	30	48	31.5	2.80
335.002	1 1/2"	30	48	37.5	2.80
335.003		35	51	37.5	2.80
335.004		40	51	37.5	2.80

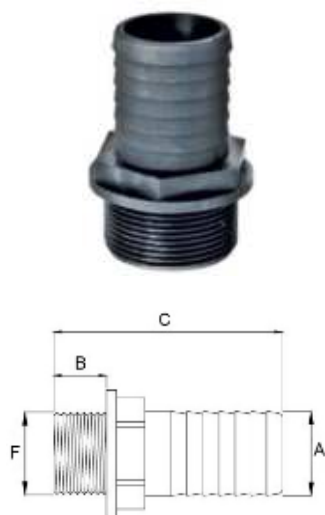
Γωνίες 90°



ΚΩΔΙΚΟΣ	ΠΕΡΙΓΡΑΦΗ	ØA (mm)	B (mm)	ØF (mm)	ΛΙΑΝΙΚΗ ΤΙΜΗ
325.009	1 1/4"	25	51	31.5	1.60
325.010		30	53.5	31.5	1.65
325.008		32	53.5	31.5	1.75
325.007	1 1/2"	30	53.5	37.5	1.97
328.001		32	64.5	37.5	2.05
328.002		35	64.5	37.5	2.18
328.000-1	2"	40	64.5	37.5	2.30
329.010		40	64	47	3.05
329.011		45	71.5	47	3.35
329.012		50	75	47	3.40

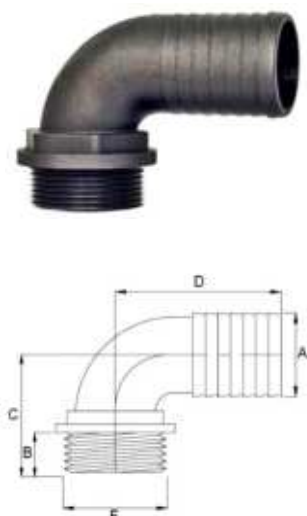
Εξαρτήματα Φίλτρων Ψεκαστικού

Ρακόρ Ίσια με Πάσο



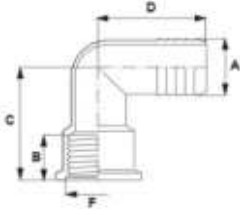
ΚΩΔΙΚΟΣ	F	ØA (mm)	B (mm)	C (mm)	ΛΙΑΝΙΚΗ ΤΙΜΗ
10001	1/2"	13	18	60	1.00
10002		15	18	60	1.00
10003		20	18	65	1.00
10004	3/4"	15	22	66	1.12
10005		20	22	71	1.18
10006		25	22	71	1.24
10007	1"	25	22	72.5	1.28
10008		30	22	78	1.33
10009		32	22	78	1.60
10010	1 1/4"	30	24	80	1.72
10015		32	24	80	1.85
10011		35	24	85	1.85
10012		40	24	90	1.85
10013	1 1/2"	32	24	80	1.95
10014		40	24	90	2.05

Γωνίες 90° Αρσενικό Πάσο

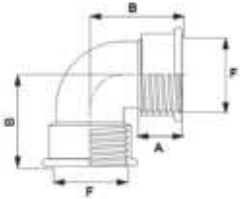


ΚΩΔΙΚΟΣ	F	ØA (mm)	B (mm)	C (mm)	D (mm)	ΛΙΑΝΙΚΗ ΤΙΜΗ
11001	1/2"	13	18	44	45	1.15
11002		15	18	44	48	1.21
11003		20	18	44	53	1.26
11004	3/4"	15	22	50	48	1.21
11005		20	22	50	53	1.29
11006		25	22	55	53	1.42
11007	1"	25	22	59	53	1.68
11008		30	22	53	60	1.72
11009		32	22	60	60	1.77
11010	1 1/4"	30	24	62	60	1.82
11011		32	24	62	60	1.85
11012		35	24	70	80	1.90
11013		40	24	70	84.5	1.95
11014	1 1/2"	32	24	62	60	2.12
11015		40	24	70	84.5	2.18

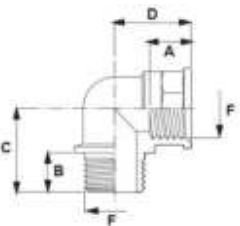
Εξαρτήματα Φίλτρων Ψεκαστικού

Γωνίες 90° Θηλυκό Πάσο


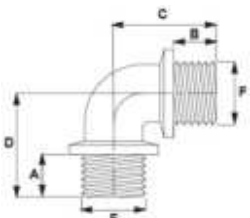
ΚΩΔΙΚΟΣ	F	ØA (mm)	B (mm)	C (mm)	D (mm)	ΛΙΑΝΙΚΗ ΤΙΜΗ
12001	3/4"	19	23	51	47	1.25
12002		25	23	51	50	1.35
12003		30	26	53	57	1.46
12004	1"	30	23	51	55	1.58


Γωνίες 90° Θηλυκό - Θηλυκό


ΚΩΔΙΚΟΣ	F	A (mm)	B (mm)	ΛΙΑΝΙΚΗ ΤΙΜΗ
13001	1/2"	21	33.5	1.80
13002	3/4"	23	38.5	2.16
13003	1"	23	42.5	2.52
13004	1 1/4"	25	50	3.00
13005	1 1/2"	25	52.5	3.60


Γωνίες 90° Αρσενικό - Θηλυκό


ΚΩΔΙΚΟΣ	F	A (mm)	B (mm)	C (mm)	D (mm)	ΛΙΑΝΙΚΗ ΤΙΜΗ
14001	1/2"	21	18	35	33.5	1.40
14002	3/4"	23	22	40.5	38.5	1.63
14003	1"	23	22	47	42.5	1.92
14004	1 1/4"	25	24	53	50	2.31
14005	1 1/2"	25	24	57	52.5	2.74


Γωνίες 90° Αρσενικό - Αρσενικό


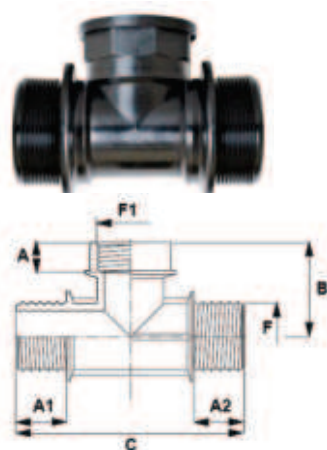
ΚΩΔΙΚΟΣ	F	A (mm)	B (mm)	C (mm)	D (mm)	ΛΙΑΝΙΚΗ ΤΙΜΗ
15001	1"	19.5	19.5	54	54	1.76
15002	1 1/4"	20.5	20.5	66.5	64.5	1.88
15003		23	40.5	79.5	55	2.20
15004	1 1/2"	25	25	83	72	2.43

Εξαρτήματα Φίλτρων Ψεκαστικού

Ρακόρ Ίσια Θηλυκό Πάσο



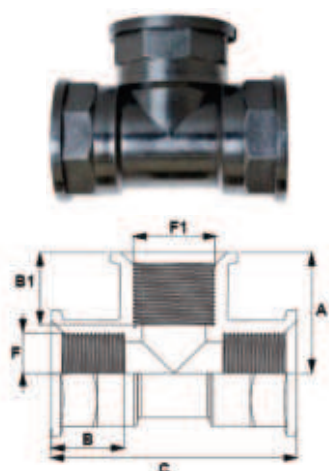
ΚΩΔΙΚΟΣ	F	ØA (mm)	B (mm)	C (mm)	ΛΙΑΝΙΚΗ ΤΙΜΗ
16001	1/2"	16	15.5	49	2.10
16002	1 1/4"	19	28.5	69	2.10
16003		19			2.10
16004		25	28.5	69	2.10
16005		30	28.5	77.5	2.10
16006		32	28.5	77.5	2.10
16007		35	28.5	77.5	2.10
16008		40	28.5	77.5	2.70
16009	1 1/2"	40	19	67	2.80
16010		45	19	63	2.90



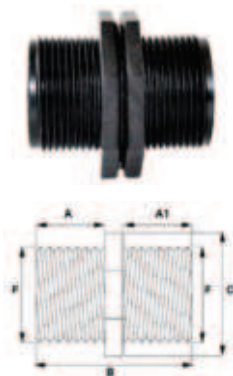
Τάφ Θηλυκό - Αρσενικό - Αρσενικό

ΚΩΔΙΚΟΣ	F	F1	A (mm)	A1 (mm)	A2 (mm)	B (mm)	C (mm)	ΛΙΑΝΙΚΗ ΤΙΜΗ
17001	1 1/4"	25	24	24	24	58.5	126	3.60
17002	1 1/2"	25	24	24	24	63.5	130	4.15
17003	2"	28	27	27	27	67.5	135	5.50

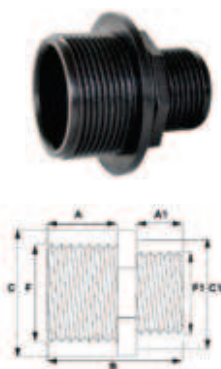
Τάφ Θηλυκό - Θηλυκό - Θηλυκό



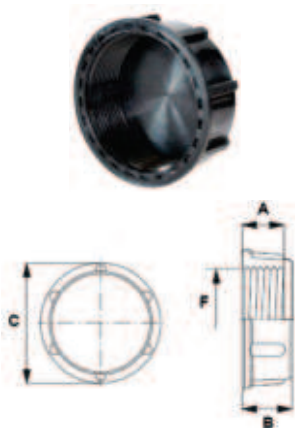
ΚΩΔΙΚΟΣ	F	F1	A (mm)	B (mm)	B1 (mm)	C (mm)	ΛΙΑΝΙΚΗ ΤΙΜΗ
18001	1/2"	1/2"	33.5	21	21	67	2.04
18002	1 1/2"	3/4"	38.5	23	21	67	2.12
18003	3/4"	3/4"	38.5	23	23	77	2.22
18004	3/4"	1/2"	38.5	21	23	77	2.30
18005	1 1/4"	1 1/4"	50	25	25	100	3.20
18006	1 1/2"	1 1/2"	52.5	25	25	105	3.53

Εξαρτήματα Φίλτρων Ψεκαστικού
Νίπελ


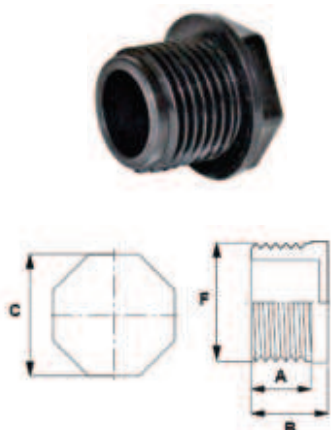
ΚΩΔΙΚΟΣ	F	A (mm)	A1 (mm)	B (mm)	C (mm)	ΛΙΑΝΙΚΗ ΤΙΜΗ
19001	1/2"	18	18	48	32	1.10
19002	3/4"	22	22	56	40	1.21
19003	1"	22	22	56	45	1.48
19004	1 1/4"	24	24	62	56	1.77
19005	1 1/2"	24	24	62	62	2.10


Νίπελ Συστολικά

ΚΩΔΙΚΟΣ	F	F1	A (mm)	A1 (mm)	B (mm)	C (mm)	ΛΙΑΝΙΚΗ ΤΙΜΗ
20001	3/4"	1/2"	22	22	18	52	1.50
20002	1 1/2"	1 1/4"	24	24	52	62	2.31


Τάπες Θηλυκές

ΚΩΔΙΚΟΣ	F	A (mm)	B (mm)	C (mm)	ΛΙΑΝΙΚΗ ΤΙΜΗ
21001	3/8"	14	18	29	0.65
21002	1/2"	13	17.5	31	0.70
21003	3/4"	13.5	18	38	0.80
21004	1"	17.5	22	46	0.96
21005	1 1/4"	18	23.5	57	1.15
21006	1 1/2"	19	25	64	1.44


Τάπες Αρσενικές

ΚΩΔΙΚΟΣ	F	A (mm)	B (mm)	C (mm)	ΛΙΑΝΙΚΗ ΤΙΜΗ
22001	1/4"	9	15	17	0.48
22002	3/8"	10.5	22	24	0.58
22003	1/2"	15.5	23	24	0.74
22004	3/4"	22	34	27	0.80
22005	1"	19	30	36	0.96
22006	1 1/4"	21	27	43	1.12
22007	1 1/2"	24	36	49	1.28

Εξαρτήματα Φίλτρων Ψεκαστικού

Παξιμάδια Μαστού με Πατούρα



ΚΩΔΙΚΟΣ	F	ØB (mm)	A (mm)	Fo (mm)	ΛΙΑΝΙΚΗ ΤΙΜΗ
501.000	3/8"	26.5	18	13	0.80
507.000	1/2"	29	19	12.5	0.89
502.000	3/4"	37	19	21.5	1.05
503.000	1"	44	21.5	27.3	1.20
504.000	1 1/4"	55	21.5	35	1.38
505.000	1 1/2"	63	22	41.5	1.50
506.000	2"	80	24	52.5	1.67

Παξιμάδια Μαστού Ίσια Στενά



ΚΩΔΙΚΟΣ	F	ØC (mm)	B (mm)	ΛΙΑΝΙΚΗ ΤΙΜΗ
601.000	3/8"	30.5	13	0.80
602.000	1/2"	34	13	0.89
603.000	3/4"	44	13	1.02
604.000	1"	50	15.5	1.09
605.000	1 1/4"	59	14.3	1.30
606.000	1 1/2"	67	15	1.44
607.000	2"	80	19.5	1.96

Φλάντζες Ίσιες



ΚΩΔΙΚΟΣ	ΠΕΡΙΓΡΑΦΗ	ΔΙΑΣΤΑΣΕΙΣ (mm)	ΛΙΑΝΙΚΗ ΤΙΜΗ
701.000	1/2"	21 x 33 x 2.5	0.52
702.000	3/4"	27.5 x 39.5 x 2.5	0.55
703.000	1"	33 x 45 x 3	0.69
704.000	1 1/4"	40 x 60 x 4	0.86
705.000	1 1/2"	47 x 67 x 3	1.10
706.000	2"	59 x 85 x 4	1.40

Λαστιχάκια O-Ring



ΚΩΔΙΚΟΣ	ΠΕΡΙΓΡΑΦΗ	ΔΙΑΣΤΑΣΕΙΣ (mm)	ΛΙΑΝΙΚΗ ΤΙΜΗ
801.000	1 1/4"	26.6 x 2.6	0.38
802.000	1 1/2"	29 x 3	0.42
803.000	2"	39.3 x 2.6	0.44

Εξαρτήματα Βυτίων Ψεκαστικού

Παροχές Πλαστικές Ίσιες με Παξιμάδια



ΚΩΔΙΚΟΣ	ΠΑΣΟ	ΛΙΑΝΙΚΗ ΤΙΜΗ
370.000	1/2" - 1/2"	2.45
371.000	3/4" - 3/4"	2.55
372.000	1" - 1"	3.24
373.000	1 1/4" - 1 1/4"	4.80
374.000	1 1/2" - 1 1/2"	5.03

Παροχές Πλαστικές Γωνία με Παξιμάδια



ΚΩΔΙΚΟΣ	ΠΑΣΟ	ΛΙΑΝΙΚΗ ΤΙΜΗ
375.000	1/2" - Ø12	2.65
376.000	1/2" - Ø19	2.75
380.000	3/4" - Ø25	3.10
381.000	1" - Ø30	3.64

Τάπες Αδειάσματος Βυτίων



ΚΩΔΙΚΟΣ	ΠΑΣΟ	ΛΙΑΝΙΚΗ ΤΙΜΗ
395.000	1/2"	2.40
395.001	3/4"	2.88
395.002	1"	3.20
395.003	1 1/4"	3.45
395.004	1 1/2"	4.30

Τάπα Πλαστική



ΚΩΔΙΚΟΣ	ΠΕΡΙΓΡΑΦΗ	ΛΙΑΝΙΚΗ ΤΙΜΗ
508.000	Θηλυκή 1/2"	0.87

Εξαρτήματα Βυτίων Ψεκαστικού



Μίξερ Βυτίων

ΚΩΔΙΚΟΣ	ΠΕΡΙΓΡΑΦΗ	ΛΙΑΝΙΚΗ ΤΙΜΗ
302.000	Πλήρες	16.60



Αναδευτήρας Βυτίων Γωνία

ΚΩΔΙΚΟΣ	ΠΑΡΟΧΗ	ΛΙΑΝΙΚΗ ΤΙΜΗ
303.001	1/2"	10.10



Αναδευτήρας Βυτίων Ίσιος

ΚΩΔΙΚΟΣ	ΠΑΡΟΧΗ	ΛΙΑΝΙΚΗ ΤΙΜΗ
303.002	1/2"	10.10



Αναδευτήρας Βυτίων Γίγας

ΚΩΔΙΚΟΣ	ΠΕΡΙΓΡΑΦΗ	ΔΙΑΜΕΤΡΟΣ	ΛΙΑΝΙΚΗ ΤΙΜΗ
303.003	Ακροφύσιο Κεραμικό	2.0 mm	29.60

Αναδευτήρες - Γεμιστήρες

ΚΩΔΙΚΟΣ	ΠΕΡΙΓΡΑΦΗ	ΛΙΑΝΙΚΗ ΤΙΜΗ
310.000	Χαμηλής Πίεσης	25.40
311.000	Υψηλής Πίεσης	25.40



Εξαρτήματα Βυτίων Ψεκαστικού

Μπέκ Πλυσίματος Βυτίου

ΚΩΔΙΚΟΣ	ΠΑΡΟΧΗ	ΛΙΑΝΙΚΗ ΤΙΜΗ
300.003	1/2"	29.35


Μπέκ Πλυσίματος Δοχείου Φαρμάκου

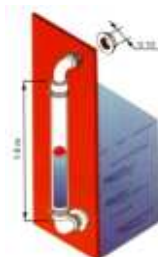
ΚΩΔΙΚΟΣ	ΠΑΡΟΧΗ	ΛΙΑΝΙΚΗ ΤΙΜΗ
300.004	1"	30.90


Τζιφάρι Στενό

ΚΩΔΙΚΟΣ	ΛΙΑΝΙΚΗ ΤΙΜΗ
320.000	29.90


Τζιφάρι Φαρδύ

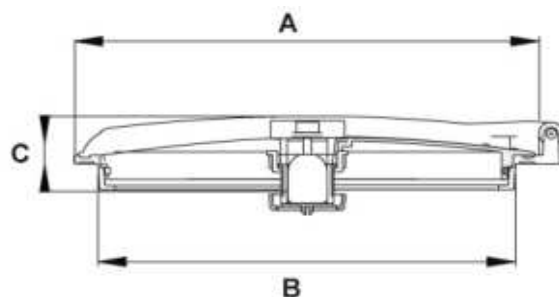
ΚΩΔΙΚΟΣ	ΠΕΡΙΓΡΑΦΗ	ΛΙΑΝΙΚΗ ΤΙΜΗ
316.000	Με βαλβίδα Αντιεπιστροφής	30.30


Δείκτης Στάθμης Νερού

ΚΩΔΙΚΟΣ	ΠΑΡΟΧΗ	ΜΗΚΟΣ	ΛΙΑΝΙΚΗ ΤΙΜΗ
315.005	Ø19	1.5 μέτρο	11.80

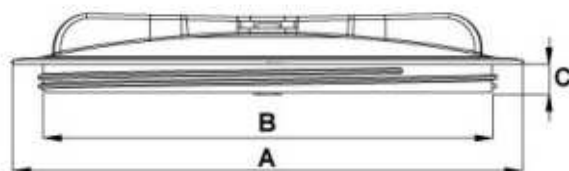

Μπίλια Στάθμης Νερού

ΚΩΔΙΚΟΣ	ΠΕΡΙΓΡΑΦΗ	ΛΙΑΝΙΚΗ ΤΙΜΗ
315.011	11mm	0.55
315.017	17mm	0.60



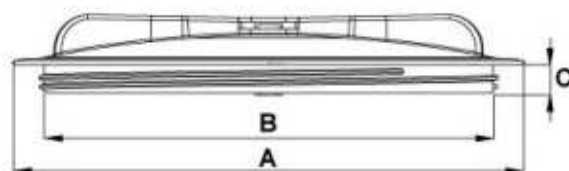
Καπάκια Βυτίων Νέου Τύπου

ΚΩΔΙΚΟΣ	ΠΕΡΙΓΡΑΦΗ	A (mm)	B (mm)	C (mm)	ΛΙΑΝΙΚΗ ΤΙΜΗ
210.001	Με Ασφάλεια (2) Βαλβίδες	367	320	25	21.10
210.002		462	415	25	25.80



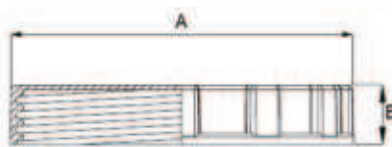
Καπάκια Βυτίων Πλήρη

ΚΩΔΙΚΟΣ	ΠΕΡΙΓΡΑΦΗ	A (mm)	B (mm)	C (mm)	ΛΙΑΝΙΚΗ ΤΙΜΗ
211.000	(2) Βαλβίδες	250	210	31	7.50
211.001		355	313	31	15.60
211.002		455	410	25	20.42



Καπάκια Βυτίων Σκέτα

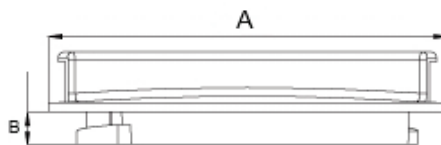
ΚΩΔΙΚΟΣ	ΠΕΡΙΓΡΑΦΗ	A (mm)	B (mm)	C (mm)	ΛΙΑΝΙΚΗ ΤΙΜΗ
212.001	Χωρίς Βαλβίδα	250	210	31	7.45
212.002		355	313	31	10.55
212.003		455	410	25	12.65


Καπάκι Δοχείου

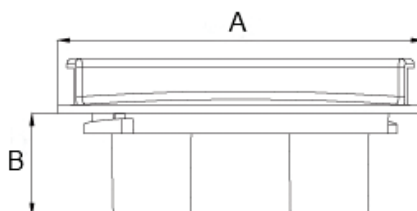
ΚΩΔΙΚΟΣ	ØA (mm)	B (mm)	ΛΙΑΝΙΚΗ ΤΙΜΗ
213.000	90	22	5.90


Καπάκι Δοχείου

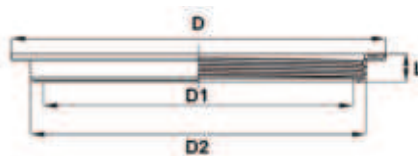
ΚΩΔΙΚΟΣ	ØA (mm)	B (mm)	ΛΙΑΝΙΚΗ ΤΙΜΗ
214.000	170	58	6.83


Καπάκι - Λαβύρινθος

ΚΩΔΙΚΟΣ	ΠΕΡΙΓΡΑΦΗ	ØA (mm)	B (mm)	ΛΙΑΝΙΚΗ ΤΙΜΗ
215.000	Χωρίς Βαλβίδα	140	8	3.60

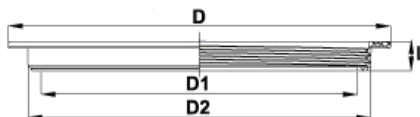

Καπάκι - Λαβύρινθος

ΚΩΔΙΚΟΣ	ΠΕΡΙΓΡΑΦΗ	ØA (mm)	B (mm)	ΛΙΑΝΙΚΗ ΤΙΜΗ
216.000	(2) Βαλβίδες	140	56	5.40



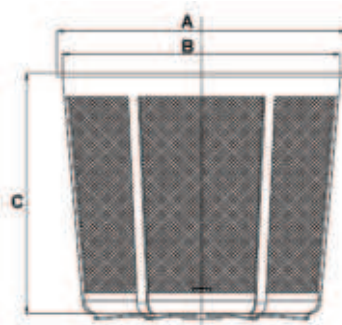
Δακτύλιος Καπακιού

ΚΩΔΙΚΟΣ	D (mm)	D1 (mm)	D2 (mm)	L (mm)	ΛΙΑΝΙΚΗ ΤΙΜΗ
217.000	158	110	123	17	2.80



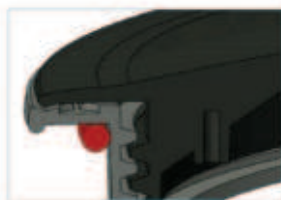
Δακτύλιος Καπακιού

ΚΩΔΙΚΟΣ	D (mm)	D1 (mm)	D2 (mm)	L (mm)	ΛΙΑΝΙΚΗ ΤΙΜΗ
218.000	255	192	215	38	5.03
218.001	360	290	320	38	6.35
218.002	462	382	415	35	8.52



Φίλτρο Καπακιού

ΚΩΔΙΚΟΣ	Ø	A (mm)	B (mm)	C (mm)	ΛΙΑΝΙΚΗ ΤΙΜΗ
219.000	250	203	188	235	12.95
219.001	355	300	288	250	16.90
219.002	455	300	358	275	20.40



O-ring Καπακιού

ΚΩΔΙΚΟΣ	ΔΙΑΜΕΤΡΟΣ	ΛΙΑΝΙΚΗ ΤΙΜΗ
220.000	250 mm	5.40
220.001	355 mm	6.45
220.002	455 mm	7.55

Εξαρτήματα Βυτίων Ψεκαστικού



Προμίξερ

ΚΩΔΙΚΟΣ	ΠΕΡΙΓΡΑΦΗ	ΛΙΑΝΙΚΗ ΤΙΜΗ
228.000	30 Lit	594.50



Γραμμοχαράκτης

ΚΩΔΙΚΟΣ	ΠΕΡΙΓΡΑΦΗ	ΠΟΣΟΤΗΤΑ	ΛΙΑΝΙΚΗ ΤΙΜΗ
230.000	1/2"	25 Lit	
230.001	Υγρό Γραμμοχαράκτη	5 Lit	
230.002		25 Lit	



Πλαστικές Φτερωτές Alpha

ΚΩΔΙΚΟΣ	ΠΕΡΙΓΡΑΦΗ	ΔΙΑΜΕΤΡΟΣ	ΠΤΕΡΥΓΙΑ	ΒΑΣΗ	ΛΙΑΝΙΚΗ ΤΙΜΗ
222.000	Αριστερή	700 mm	8	230 mm Πλαστική	125.40
222.001		800 mm			131.80
222.002		900 mm			145.50



Πλαστικές Φτερωτές Tifone

ΚΩΔΙΚΟΣ	ΠΕΡΙΓΡΑΦΗ	ΔΙΑΜΕΤΡΟΣ	ΠΤΕΡΥΓΙΑ	ΒΑΣΗ	ΛΙΑΝΙΚΗ ΤΙΜΗ
223.000	Αριστερή	700 mm	8	230 mm Πλαστική	144.50
223.001		800 mm			158.20
223.002		900 mm			179.50



Φλάντζα Alpha - Tifone

ΚΩΔΙΚΟΣ	ΠΕΡΙΓΡΑΦΗ	ΔΙΑΜΕΤΡΟΣ	ΛΙΑΝΙΚΗ ΤΙΜΗ
FFT-228.000	Σιδερένια	28-32 mm	28.20


Πλαστική Φτερωτή Tornado

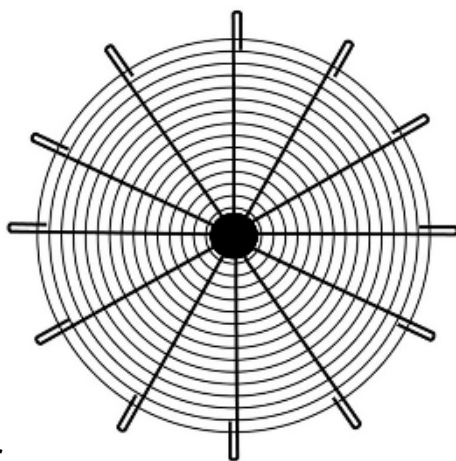
ΚΩΔΙΚΟΣ	ΠΕΡΙΓΡΑΦΗ	ΔΙΑΜΕΤΡΟΣ	ΠΤΕΡΥΓΙΑ	ΒΑΣΗ	ΛΙΑΝΙΚΗ ΤΙΜΗ
231.000	Αριστερή	800 mm	8	250 mm Αλουμινίου	176.70


Πλαστικές Φτερωτές Fortune

ΚΩΔΙΚΟΣ	ΠΕΡΙΓΡΑΦΗ	ΔΙΑΜΕΤΡΟΣ	ΠΤΕΡΥΓΙΑ	ΒΑΣΗ	ΛΙΑΝΙΚΗ ΤΙΜΗ
224.000	Αριστερή	800 mm	10	250 mm Αλουμινίου	200.00
224.001		900 mm			


Φλάντζα Tornado - Fortune

ΚΩΔΙΚΟΣ	ΠΕΡΙΓΡΑΦΗ	ΔΙΑΜΕΤΡΟΣ	ΛΙΑΝΙΚΗ ΤΙΜΗ
FFT-228.001	Αλουμινίου	28-32 mm	33.95



Μεταλλική Σίτα Προστασίας

ΚΩΔΙΚΟΣ	ΔΙΑΜΕΤΡΟΣ (mm)	ΛΙΑΝΙΚΗ ΤΙΜΗ
226.000	700	52.65
226.001	800	58.40
226.002	900	65.60



Σωλήνες Inox (Set)

ΚΩΔΙΚΟΣ	ΔΙΑΜΕΤΡΟΣ (mm)	ΠΑΡΟΧΕΣ	ΛΙΑΝΙΚΗ ΤΙΜΗ
225.000	700	6+6	91.30
225.001	800	7+7	94.30
225.002	900	8+8	96.20



Προστατευτικό Κάλυμμα Τουρμπίνας

ΚΩΔΙΚΟΣ	ΠΕΡΙΓΡΑΦΗ (mm)	ΛΙΑΝΙΚΗ ΤΙΜΗ
227.000	1040 x 270	

Helisteel Διαφανές με Σύρμα - Italy

AXONGOMMA

ΚΩΔΙΚΟΣ	ΔΙΑΜΕΤΡΟΣ ΕΣΩ	ΠΙΕΣΗ	ΡΟΛΟ	ΛΙΑΝΙΚΗ ΤΙΜΗ
SLH-10	3/8" - 10 mm	15 bar	50m	1.26
SLH-13	1/2" - 13 mm	7 bar	50m	1.34
SLH-14	9/16" - 14 mm	6 bar	50m	1.39
SLH-16	5/8" - 16 mm	6 bar	50m	1.50
SLH-20	3/4" - 20 mm	5 bar	50m	1.85
SLH-22	7/8" - 22 mm	5 bar	50m	2.15
SLH-25	1" - 25 mm	5 bar	50m	2.37
SLH-30	1 3/16" - 30 mm	4 bar	50m	3.20
SLH-32	1 1/4" - 32 mm	4 bar	50m	3.84
SLH-35	1 3/8" - 35 mm	4 bar	50m	4.88
SLH-38	1 1/2" - 38 mm	4 bar	50m	5.09
SLH-40	1 9/16" - 40 mm	3 bar	40m	5.40
SLH-45	1 3/4" - 45 mm	3 bar	40m	7.13
SLH-51	2" - 51 mm	3 bar	40m	7.90
SLH-60	2 3/8" - 60 mm	2 bar	30m	11.00
SLH-63	2 1/2" - 63 mm	2 bar	30m	11.35
SLH-70	2 3/4" - 70 mm	2 bar	30m	14.30
SLH-76	3" - 76 mm	2 bar	30m	16.41

- Χρησιμοποιείται για αναρρόφηση και κατάθλιψη υγρών τροφίμων και αλκοολούχων ποτών
- Εύρος θερμοκρασίας: -10 °C έως 60°C

Αλφαδολάστιχο - Italy

AXONGOMMA

ΚΩΔΙΚΟΣ	ΔΙΑΜΕΤΡΟΣ ΕΣΩ	ΡΟΛΟ	ΛΙΑΝΙΚΗ ΤΙΜΗ
ALF-4	5/32" - 4 mm	50m	0.26
ALF-6	1/4" - 6 mm	50m	0.39
ALF-8	5/16" - 8 mm	50m	0.54
ALF-10	3/8"- 10 mm	50m	0.65
ALF-12	1/2"- 13 mm	50m	0.84
ALF-16	5/8" - 16 mm	50m	1.50
ALF-18	11/16" - 18 mm	50m	1.88
ALF-20	3/4" - 20 mm	50m	1.90
ALF-22	7/8" - 22 mm	50m	2.05
ALF-25	1" - 25 mm	50m	2.78

- Χρησιμοποιείται για μεταφορά υγρών. αέρα. φαγητών σε σκόνη. αλάτων και ελαφρών χημικών
- Εύρος θερμοκρασίας: -5 °C έως 60°C



Προστατευτικό Σωλήνων Spiral - Flex

ΚΩΔΙΚΟΣ	ΔΙΑΜΕΤΡΟΣ SPIRAL	ΔΙΑΜΕΤΡΟΣ ΕΞΩ ΣΩΛΗΝΩΝ MIN-MAX	ΛΙΑΝΙΚΗ ΤΙΜΗ
SPF-13	13x16 mm	12-18 mm	6.25
SPF-27	27x32 mm	27-35 mm	7.02
SPF-44	44x50 mm	42-65 mm	9.33

- Εύρος θερμοκρασίας: -10 °C έως 60°C



Σωλήνας Εξαερισμού Τουρμπίνας Ψεκαστικού

ΚΩΔΙΚΟΣ	ΔΙΑΜΕΤΡΟΣ ΕΣΩ	ΛΙΑΝΙΚΗ ΤΙΜΗ
SET-80	3 1/8" - 80 mm	6.65
SET-90	3 1/2" - 90 mm	7.72

- Εύρος θερμοκρασίας: -10 °C έως 60°C



Τιράντα Ψεκαστικού

ΚΩΔΙΚΟΣ	ΠΕΡΙΓΡΑΦΗ	kg / m	ΛΙΑΝΙΚΗ ΤΙΜΗ
TIR-40	40 mm	0.304	10.40
TIR-50	50 mm	0.335	10.40

- Πωλείται σε κουλούρα 15 κιλών

Σωλήνας Ψεκαστικού 40 Bar - Type Italy

AXONGOMMA

ΚΩΔΙΚΟΣ	ΔΙΑΜΕΤΡΟΣ ΕΣΩ	ΛΙΑΝΙΚΗ ΤΙΜΗ
LPS-06	Ø6 mm	0.78
LPS-08	Ø8 mm	0.96
LPS-10	Ø10 mm	1.12
LPS-13	Ø13 mm	1.67
LPS-16	Ø16 mm	2.58
LPS-19	Ø19 mm	3.16
LPS-25	Ø25 mm	4.20

- Χρησιμοποιείται για ψεκασμό φυτοφαρμάκων και λιπασμάτων
- Εύρος θερμοκρασίας: -10 °C έως 65°C
- Πωλούνται σε ρολό 100 μέτρων


AXONGOMMA
Σωλήνας Ψεκαστικού 60 Bar - Type Italy

ΚΩΔΙΚΟΣ	ΔΙΑΜΕΤΡΟΣ ΕΣΩ	ΛΙΑΝΙΚΗ ΤΙΜΗ
LPS-08/60	Ø8 mm	1.19
LPS-10/60	Ø10 mm	1.57
LPS-13/60	Ø13 mm	2.37

- Χρησιμοποιείται για ψεκασμό φυτοφαρμάκων και λιπασμάτων
- Εύρος θερμοκρασίας: -10 °C έως 65°C
- Πωλούνται σε ρολό 100 μέτρων


AXONGOMMA
Σωλήνας Ψεκαστικού 60 Bar - Type Italy

ΚΩΔΙΚΟΣ	ΔΙΑΜΕΤΡΟΣ ΕΣΩ	ΛΙΑΝΙΚΗ ΤΙΜΗ
LPS-08/60BL	Ø8 mm	1.19
LPS-10/60BL	Ø10 mm	1.57
LPS-13/60BL	Ø13 mm	2.37

- Χρησιμοποιείται για ψεκασμό φυτοφαρμάκων και λιπασμάτων
- Εύρος θερμοκρασίας: -10 °C έως 65°C
- Πωλείται σε ρολό 100 μέτρων



Ανέμη Εδάφους

ΚΩΔΙΚΟΣ	ΠΕΡΙΓΡΑΦΗ	ΛΙΑΝΙΚΗ ΤΙΜΗ
ANE-1	100 μέτρων	59.15



Ανέμη Εδάφους

ΚΩΔΙΚΟΣ	ΠΕΡΙΓΡΑΦΗ	ΛΙΑΝΙΚΗ ΤΙΜΗ
ANE-2	150 μέτρων	66.53



Ανέμη Βυτίου

ΚΩΔΙΚΟΣ	ΠΕΡΙΓΡΑΦΗ	ΛΙΑΝΙΚΗ ΤΙΜΗ
ANE-3	150 μέτρων	71.45

1



2



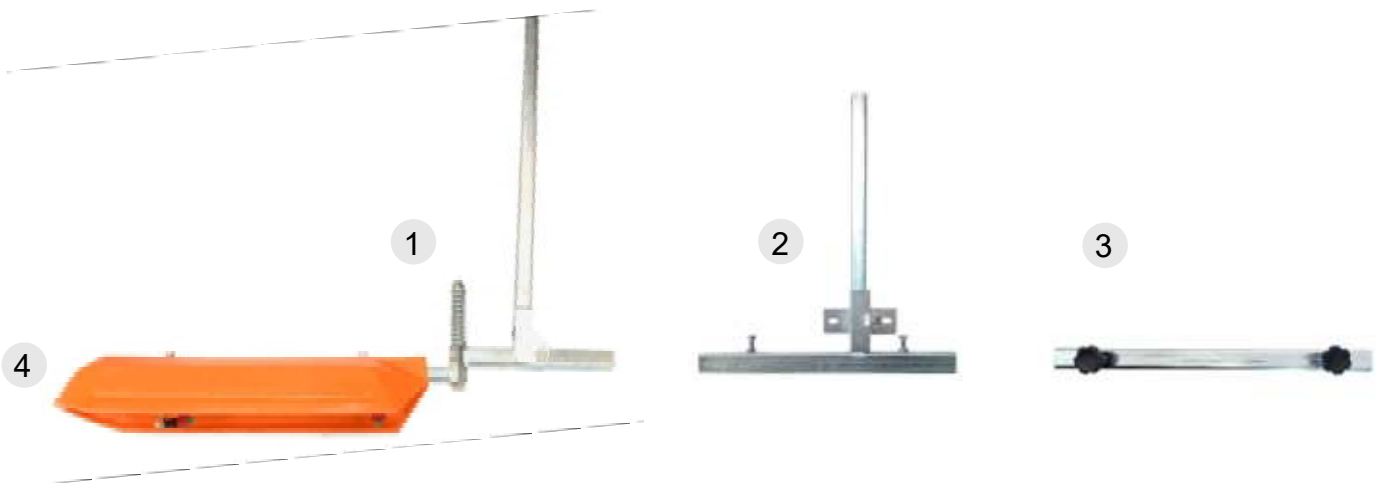
Ρακόρ Ανέμης

ΚΩΔΙΚΟΣ	ΠΑΣΟ	ΠΑΡΟΧΗ	Νο. ΦΩΤΟ	ΛΙΑΝΙΚΗ ΤΙΜΗ
RAN-01	24 x 2 Ίσιο	Ø8	1	12.58
RAN-02	24 x 2 Γωνία		2	12.58



Ράμπες Αμπελουργικές

ΚΩΔΙΚΟΣ	ΠΕΡΙΓΡΑΦΗ	ΛΙΑΝΙΚΗ ΤΙΜΗ
RAM-01	Μπεκ Κεραμικά 3+3	260.00
RAM-02	Μπεκ Κεραμικά 4+4	290.00



ΚΩΔΙΚΟΣ	ΠΕΡΙΓΡΑΦΗ	Νο. ΦΩΤΟ	ΛΙΑΝΙΚΗ ΤΙΜΗ
RAM-03	1 Μπεκ Inox Ρυθμιζόμενο	1	207.80
TRD-04	Βάση Ράμπας Εμπρός	2	54.90
TRD-05	Βάση Ράμπας Πίσω	3	37.75
TRD-06	Πλαστικό Καπάκι Ράμπας	4	29.40



Ράμπες Αναρτώμενες Ψεκαστικών

ΚΩΔΙΚΟΣ	ΠΕΡΙΓΡΑΦΗ	ΛΙΑΝΙΚΗ ΤΙΜΗ
RAM-35	3.5 μέτρων - 7 Μπεκ Μονά Αντισταλλακτικά	238.00
RAM-45	4.5 μέτρων - 9 Μπεκ Μονά Αντισταλλακτικά	263.00
RAM-10	10 μέτρων - 20 Μπεκ Μονά Απλά	570.50
RAM-12	12 μέτρων - 23 Μπεκ Μονά Απλά	730.80



Ράμπα Ζιζανιοκτονίας

ΚΩΔΙΚΟΣ	ΔΙΑΣΤΑΣΗ	ΠΕΡΙΓΡΑΦΗ	ΛΙΑΝΙΚΗ ΤΙΜΗ
RAM-20	64 cm	10 μέτρων - 2 Μπεκ Ηυgro Αντισταλλακτικά	269.50



Μορσέτα Ράμπας

ΚΩΔΙΚΟΣ	ΠΕΡΙΓΡΑΦΗ	ΛΙΑΝΙΚΗ ΤΙΜΗ
391.000	1/2" x 25 mm	4.15
390.000	1/2" x 30 mm	4.63



Ελατήριο Ράμπας

ΚΩΔΙΚΟΣ	ΔΙΑΣΤΑΣΕΙΣ (mm)	ΛΙΑΝΙΚΗ ΤΙΜΗ
ELR-150	2.5 x 15 x 280 Terra	4.80
ELR-160	3 x 24 x 180	5.20
ELR-180	4 x 28 x 180	7.20
ELR-190	5 x 30 x 235 Συρμού	8.60

13

ΒΙΟΜΗΧΑΝΙΚΑ ΕΙΔΗ





Ναυτικά Κλειδιά Βιδωτά


ΚΩΔΙΚΟΣ	ΠΑΧΟΣ ΠΙΡΟΥ	ΛΙΑΝΙΚΗ ΤΙΜΗ
NB-5	5 mm - 3/16"	0.25
NB-6	6 mm - 1/4"	0.28
NB-8	8 mm - 5/16"	0.39
NB-10	10 mm - 3/8"	0.52
NB-12	12 mm - 1/2"	0.80
NB-14	14 mm - 9/16"	1.22
NB-16	16 mm - 5/8"	1.70
NB-20	20 mm - 3/4"	3.13
NB-22	22 mm - 7/8"	4.06
NB-25	25mm - 1"	5.88

Σφιγκτήρες Συρματόσχοινου


ΚΩΔΙΚΟΣ	ΔΙΑΜΕΤΡΟΣ ΣΥΡΜΑΤΟΣΧΟΙΝΟΥ	ΛΙΑΝΙΚΗ ΤΙΜΗ
SF-3	3 mm - 1/8"	0.08
SF-5	5mm - 3/16"	0.09
SF-6	6 mm - 1/4"	0.10
SF-8	8 mm - 5/16"	0.15
SF-10	10 mm - 3/8"	0.26
SF-12	12 mm - 1/2"	0.40
SF-14	14 mm - 9/16"	0.47
SF-16	16 mm - 5/8"	0.64
SF-20	20 mm - 3/4"	0.83
SF-22	22mm - 7/8"	1.19
SF-25	25 mm - 1"	1.50

Ενταήρες Βιομηχανικού Τύπου


ΚΩΔΙΚΟΣ	ΠΑΧΟΣ ΓΑΝΤΖΟΥ	MIN - MAX	ΛΙΑΝΙΚΗ ΤΙΜΗ
ENT-5	5mm - 3/16"		0.35
ENT-6	6 mm - 1/4"	130-175	0.39
ENT-8	8 mm - 5/16"	150-215	0.62
ENT-10	10 mm - 3/8"	180-270	0.76
ENT-12	12 mm - 1/2"	200-286	1.53
ENT-14	14 mm - 9/16"	220-350	1.97
ENT-16	16 mm - 5/8"	290-430	2.81
ENT-20	20 mm - 3/4"	316-455	4.75
ENT-22	22mm - 7/8"		6.03
ENT-25	25 mm - 1"	350-458	8.77
EMM-20	20mm - 3/4" Θηλειά - Θηλειά	205-270	12.35

Αυτόματα Άγκιστρα



ΚΩΔΙΚΟΣ	ΠΑΧΟΣ (mm)	ΜΗΚΟΣ (mm)	ΛΙΑΝΙΚΗ ΤΙΜΗ
AG-5	5	50	0.22
AG-6	6	60	0.26
AG-7	7	70	0.37
AG-8	8	80	0.46
AG-10	10	100	0.65



Γάντζοι Ανυψώσεως Απλοί

ΚΩΔΙΚΟΣ	ΦΟΡΤΙΟ (kg)	ΠΕΡΙΓΡΑΦΗ	ΛΙΑΝΙΚΗ ΤΙΜΗ
GA-250	250	Ασφάλεια με Ελατήριο	2.42
GA-500	500		3.22
GA-1000	1000		5.45
GA-1600	1600		6.47
GA-2500	2500		8.06



Γάντζοι Ανυψώσεως Περιστρεφόμενοι

ΚΩΔΙΚΟΣ	ΦΟΡΤΙΟ (tn)	ΠΕΡΙΓΡΑΦΗ	ΛΙΑΝΙΚΗ ΤΙΜΗ
GP-1	1	Ασφάλεια με Ελατήριο	5.95
GP-1.5	1.5		7.08
GP-2	2		8.36
GP-3	3		9.35
GP-4.5	4.5		16.59
GP-7.5	7.5		32.93

Μπίλια Τρέιλορ με Βίδα


ΚΩΔΙΚΟΣ	ΠΕΡΙΓΡΑΦΗ	ΛΙΑΝΙΚΗ ΤΙΜΗ
MT-100	Μπίλια 2"	9.50


Μπίλια Τρέιλορ με Βάση

ΚΩΔΙΚΟΣ	ΠΕΡΙΓΡΑΦΗ	ΛΙΑΝΙΚΗ ΤΙΜΗ
MT-110	Μπίλια 2"	15.79


Κοτσαδούρα Τρέιλορ με Πίρο

ΚΩΔΙΚΟΣ	ΠΕΡΙΓΡΑΦΗ	ΛΙΑΝΙΚΗ ΤΙΜΗ
MT-140	Μπίλια 2"	34.00


Μπίλιες Τρέιλορ με Πίρο

ΚΩΔΙΚΟΣ	ΜΠΙΛΙΑ	ΠΙΡΟΣ	ΛΙΑΝΙΚΗ ΤΙΜΗ
MT-120	2"	22x160 mm	15.10
MT-130	2"	25x160 mm	16.10


Χούφτες Τρέιλορ

ΚΩΔΙΚΟΣ	ΠΕΡΙΓΡΑΦΗ	ΛΙΑΝΙΚΗ ΤΙΜΗ
ΧΤ-22	Τετράγωνη 50x50 mm	16.58
ΧΤ-23	Τετράγωνη 60x60 mm	16.58



Βίντσια Τρέιλορ - Κίνας

ΚΩΔΙΚΟΣ	ΠΕΡΙΓΡΑΦΗ	ΦΟΡΤΙΟ ΑΝΥΨΩΣΗΣ	ΛΙΑΝΙΚΗ ΤΙΜΗ
WTK-800	800 lb	350 kg	22.60
WTK-1000	1000 lb	450 kg	28.25
WTK-1200	1200 lb	550 kg	28.70
WTK-1400	1400 lb	630 kg	29.20



Βίντσια Τρέιλορ - Ταιβάν

ΚΩΔΙΚΟΣ	ΠΕΡΙΓΡΑΦΗ	ΦΟΡΤΙΟ ΑΝΥΨΩΣΗΣ	ΛΙΑΝΙΚΗ ΤΙΜΗ
WTR-1000	1000 lb	450 kg	36.50
WTR-1200	1200 lb	550 kg	41.50
WTR-1400	1400 lb	630 kg	46.50

Γρύλλοι Ανυψώσεως



ΚΩΔΙΚΟΣ	ΒΑΡΟΣ ΑΝΥΨΩΣΕΩΣ	ΛΙΑΝΙΚΗ ΤΙΜΗ
GR-2	2000 kg	31.25
GR-3	3000 kg	35.55
GR-5	5000 kg	44.20
GR-8	8000 kg	50.65
GR-10	10000 kg	52.80
GR-12	12000 kg	60.35
GR-15	15000 kg	71.15
GR-20	20000 kg	84.10



Καστάνιες με Ιμάντες Πρόσδεσης

ΚΩΔΙΚΟΣ	ΠΕΡΙΓΡΑΦΗ	ΜΗΚΟΣ	ΦΟΡΤΙΟ	ΛΙΑΝΙΚΗ ΤΙΜΗ
KIM-01	Ανοιχτός Γάντζος	9 m	5 tn	13.50
KIM-02	Κλειστός Γάντζος			13.50



Καστάνιες (Σκέτες)

ΚΩΔΙΚΟΣ	ΠΕΡΙΓΡΑΦΗ	ΦΟΡΤΙΟ	ΛΙΑΝΙΚΗ ΤΙΜΗ
KAS-01	Ανοιχτός Γάντζος	5 tn	8.95
KAS-02	Κλειστός Γάντζος		8.95



Ιμάντες Πρόσδεσης

ΚΩΔΙΚΟΣ	ΠΕΡΙΓΡΑΦΗ	ΜΗΚΟΣ	ΦΟΡΤΙΟ	ΛΙΑΝΙΚΗ ΤΙΜΗ
IM-01	Ανοιχτός Γάντζος	9 m	5 tn	9.05
IM-02		12 m		11.35
IM-03		15 m		13.70
IM-04		20 m		30.25



Ιμάντες Ανύψωσης 1000 Kg

ΚΩΔΙΚΟΣ	ΜΗΚΟΣ	ΠΛΑΤΟΣ	ΛΙΑΝΙΚΗ ΤΙΜΗ
IMA-51	1 m	5 cm	3.15
IMA-52	2 m		4.60
IMA-53	3 m		6.25
IMA-54	4 m		7.85
IMA-55	5 m		9.60
IMA-56	6 m		10.63



Ιμάντες Ανύψωσης 2000 Kg

ΚΩΔΙΚΟΣ	ΜΗΚΟΣ	ΠΛΑΤΟΣ	ΛΙΑΝΙΚΗ ΤΙΜΗ
IMA-61	1 m	6 cm	4.55
IMA-62	2 m		6.45
IMA-63	3 m		8.50
IMA-64	4 m		11.00
IMA-65	5 m		13.60
IMA-66	6 m		16.25

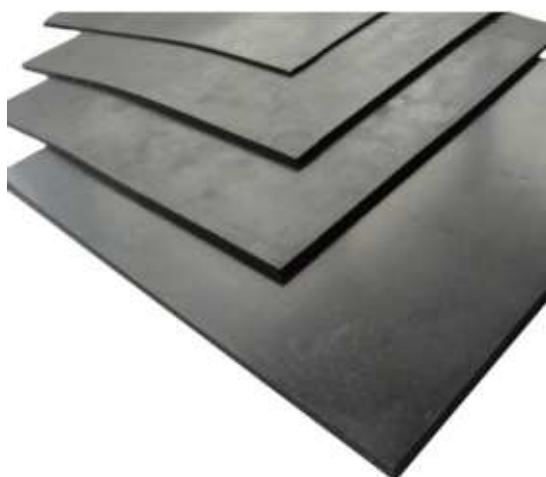


Ιμάντες Ανύψωσης 3000 Kg

ΚΩΔΙΚΟΣ	ΜΗΚΟΣ	ΠΛΑΤΟΣ	ΛΙΑΝΙΚΗ ΤΙΜΗ
IMA-91	1 m	9 cm	6.25
IMA-92	2 m		10.15
IMA-93	3 m		14.65
IMA-94	4 m		19.10
IMA-95	5 m		23.50
IMA-96	6 m		28.00

Σαρπάνια Συρματόσχοινο


ΚΩΔΙΚΟΣ	ΔΙΑΜΕΤΡΟΣ ΣΥΡΜ/ΣΧΟΙΝΟΥ	ΜΗΚΟΣ ΣΥΡΜ/ΣΧΟΙΝΟΥ	ΛΙΑΝΙΚΗ ΤΙΜΗ
SAM-0850	8 mm	5 m	13.40
SAM-1050	10 mm	5 m	18.70
SAM-1060		6 m	19.95
SAM-1070		7 m	22.45
SAM-1080		8 m	24.95
SAM-1090		9 m	27.45
SAM-10100		10 m	29.95
SAM-1250	12 mm	5 m	31.20
SAM-1260		6 m	35.95
SAM-1270		7 m	40.75
SAM-1280		8 m	45.75
SAM-1290		9 m	50.30
SAM-12100		10 m	55.10
SAM-1450	14 mm	5 m	40.95
SAM-1460		6 m	47.40
SAM-1470		7 m	53.45
SAM-1480		8 m	59.90
SAM-1490		9 m	66.10
SAM-14100		10 m	72.35
SAM-1650	16 mm	5 m	50.95
SAM-1660		6 m	58.20
SAM-1670		7 m	66.10
SAM-1680		8 m	73.80
SAM-1690		9 m	81.10
SAM-16100		10 m	87.30
SAM-1850	18 mm	5 m	55.30
SAM-1860		6 m	63.00
SAM-1870		7 m	76.90
SAM-1880		8 m	85.25
SAM-1890		9 m	93.55
SAM-18100		10 m	101.85
SAM-2050	20 mm	5 m	69.85
SAM-2060		6 m	79.55
SAM-2070		7 m	87.30
SAM-2080		8 m	97.00
SAM-2090		9 m	106.70
SAM-20100		10 m	112.25



Λάστιχο Φύλλο Λείο

ΚΩΔΙΚΟΣ	ΠΑΧΟΣ	ΥΨΟΣ	m / ρολό	kg / ρολό	ΛΙΑΝΙΚΗ ΤΙΜΗ / kg
LAF-2	2 mm	1.20 m	13.00 m	50	2.25
LAF-3	3 mm	1.20 m	8.60m	50	2.25
LAF-4	4 mm	1.20 m	6.50m	50	2.25
LAF-5	5 mm	1.20 m	5.20m	50	2.25
LAF-6	6 mm	1.20 m	4.30m	50	2.25
LAF-8	8 mm	1.20 m	3.00 m	50	2.25



Λάστιχο Φύλλο Διάδρομος

ΚΩΔΙΚΟΣ	ΠΑΧΟΣ	ΥΨΟΣ	m / ρολό	kg / ρολό	ΛΙΑΝΙΚΗ ΤΙΜΗ / kg
LAFD-01	4 mm	1.00 m	8.80 m	50	2.80



Σαλαμάστρα Αλοιματούχος

ΚΩΔΙΚΟΣ	ΠΑΧΟΣ	gr / m	ΛΙΑΝΙΚΗ ΤΙΜΗ / kg
SM-4	4 mm	33 gr	14.60
SM-6	6 mm	41 gr	14.60
SM-8	8 mm	72 gr	14.60
SM-10	10 mm	103 gr	14.60
SM-12	12 mm	173 gr	14.60

▪ Πωλούνται σε καρούλια 2.5 kg



Σαλαμάστρα Γραφιτούχος

ΚΩΔΙΚΟΣ	ΠΑΧΟΣ	gr / m	ΛΙΑΝΙΚΗ ΤΙΜΗ / kg
SMG-6	6 mm	50 gr	29.00
SMG-8	8 mm	75 gr	29.00
SMG-10	10 mm	130 gr	29.00
SMG-12	12 mm	150 gr	29.00

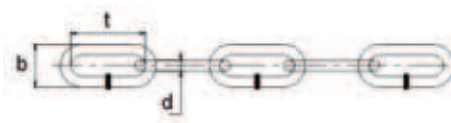
▪ Πωλούνται σε καρούλια 2.5 kg



Σαλαμάστρα Στεγανωτική Teflon

ΚΩΔΙΚΟΣ	ΠΑΧΟΣ	gr / m	ΛΙΑΝΙΚΗ ΤΙΜΗ / kg
SMT-6	6 mm	58 gr	35.90
SMT-8	8 mm	87 gr	35.90
SMT-10	10 mm	143 gr	35.90
SMT-12	12 mm	206 gr	35.90

▪ Πωλούνται σε καρούλια 2.5kg



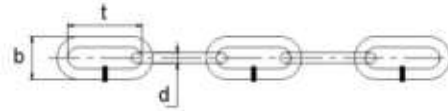
Αλυσίδα Βιομηχανική Γαλβανιζέ (Μακρύς Κρίκος)

ΚΩΔΙΚΟΣ	d (mm)	t (mm)	b (mm)	kg / m	kg / ρολό	ΛΙΑΝΙΚΗ ΤΙΜΗ / kg
AB-25	2.5	20	9	0.100 kg	8-10 kg	6.30
AB-30	3	21	12	0.160 kg	12-14 kg	5.40
AB-35	3.5	24	14	0.230 kg	14-16 kg	5.15
AB-40	4	24	15	0.300 kg	18-20 kg	4.97
AB-50	5	26	19	0.480 kg	22-24 kg	4.90
AB-60	6	33	24	0.600 kg	30-32 kg	4.83
AB-70	7	43	28	0.850 kg	32-34 kg	4.76
AB-80	8	52	30	1.080 kg	34-36 kg	4.70
AB-100	10	60	37	1.500 kg	36-38 kg	4.70
AB-120	12	58	46	2.500 kg	34-36 kg	4.83
AB-160	16	92	57	5.555 kg	50 kg	4.70
AB-200	20	116	69	7.142 kg	50 kg	4.70



Αλυσίδα Βιομηχανική Γαλβανιζέ (Κοντός Κρίκος)

ΚΩΔΙΚΟΣ	d (mm)	t (mm)	b (mm)	kg / m	kg / σάκο	ΛΙΑΝΙΚΗ ΤΙΜΗ / kg
AN-03	3	20	6	0.180 kg	50 kg	5.05
AN-04	4	24	7	0.290 kg	50 kg	4.85
AN-05	5	26	9	0.431 kg	50 kg	4.80
AN-06	6	27	12	0.704 kg	50 kg	4.75
AN-08	8	32	14	1.250 kg	50 kg	4.70
AN-10	10	36	16	1.852 kg	50 kg	4.70
AN-12	12	49	22	2.941 kg	50 kg	4.70
AN-16	16	57	24	5.000 kg	50 kg	4.70
AN-20	20	58	25	8.333kg	50 kg	5.00



Αλυσίδα “test” Ατσάλινη

ΚΩΔΙΚΟΣ	d (mm)	t (mm)	b (mm)	m / kg	kg / σάκο	ΛΙΑΝΙΚΗ ΤΙΜΗ
AAT-8	8	24	27	0.72 m	50 kg	3.25
AAT-10	10	31	34	0.45 m	50 kg	3.25
AAT-12	12	36	40	0.34 m	50 kg	3.25



Ναυτικά Κλειδιά “test” Αλυσίδας

ΚΩΔΙΚΟΣ	ΠΑΧΟΣ	ΛΙΑΝΙΚΗ ΤΙΜΗ
NT-8	8 mm	1.20
NT-10	10 mm	1.65
NT-12	12 mm	2.30



Γάντζοι Αυξομείωσης

ΚΩΔΙΚΟΣ	ΠΑΧΟΣ	ΦΟΡΤΙΟ	ΛΙΑΝΙΚΗ ΤΙΜΗ
GAT-8	8 mm	2000 kg	14.00
GAT-10	10 mm	3200 kg	15.59



Γάντζοι Ολισθήσεως

ΚΩΔΙΚΟΣ	ΠΑΧΟΣ	ΦΟΡΤΙΟ	ΛΙΑΝΙΚΗ ΤΙΜΗ
GOT-8	8 mm	2000 kg	15.00
GOT-10	10 mm	3200 kg	16.20



Γάντζοι Υλοτομίας

ΚΩΔΙΚΟΣ	ΠΑΧΟΣ	ΦΟΡΤΙΟ	ΛΙΑΝΙΚΗ ΤΙΜΗ
GAY-8	8 mm	2000 kg	13.00
GAY-10	10 mm	3200 kg	13.55



Τροχός με Πλαστική Ζάντα

ΚΩΔΙΚΟΣ	ΔΙΑΣΤΑΣΗ	ΑΞΟΝΑΣ	ΛΙΝΑ	ΛΙΑΝΙΚΗ ΤΙΜΗ
TPZ-1	300-4	Ø20	2	8.50



Τροχοί με Πλαστική Ζάντα

ΚΩΔΙΚΟΣ	ΔΙΑΣΤΑΣΗ	ΑΞΟΝΑΣ	ΛΙΝΑ	ΛΙΑΝΙΚΗ ΤΙΜΗ
TPZ-3	300-4	Ø20 - Ρουλεμάν	2	9.90
TPZ-4	300-4	Ø20	Αφρώδη	10.95



Τροχοί με Μεταλλική Ζάντα

ΚΩΔΙΚΟΣ	ΔΙΑΣΤΑΣΗ	ΑΞΟΝΑΣ	ΛΙΝΑ	ΛΙΑΝΙΚΗ ΤΙΜΗ
TMZ-1	11 x 400	Ø16 - Teflon	4	8.50
TMZ-2	11 x 400	Ø20 - Teflon	4	8.30



Τροχοί με Μεταλλική Ζάντα

ΚΩΔΙΚΟΣ	ΔΙΑΣΤΑΣΗ	ΑΞΟΝΑΣ	ΛΙΝΑ	ΛΙΑΝΙΚΗ ΤΙΜΗ
TMZ-3	250-4	Ø16 - Ρουλεμάν	2	13.50
TMZ-12	250-4	Ø20 - Ρουλεμάν	2	13.50
TMZ-4	300-4	Ø16 - Ρουλεμάν	2	13.50
TMZ-5	300-4	Ø20 - Ρουλεμάν	2	13.50


Τροχοί με Μεταλλική Ζάντα

ΚΩΔΙΚΟΣ	ΔΙΑΣΤΑΣΗ	ΑΞΟΝΑΣ	ΛΙΝΑ	ΛΙΑΝΙΚΗ ΤΙΜΗ
TMZ-6	350-4	Ø16 - 1 Αφαλός	2	13.50
TMZ-7	350-4	Ø16 - 2 Αφαλοί	2	13.50
TMZ-15	350-4	Ø20 - Ρουλεμάν	2	10.80


Τροχοί με Μεταλλική Ζάντα

ΚΩΔΙΚΟΣ	ΔΙΑΣΤΑΣΗ	ΑΞΟΝΑΣ	ΛΙΝΑ	ΛΙΑΝΙΚΗ ΤΙΜΗ
TMZ-20	300-4	Ø16 - Ρουλεμάν	Αφρώδη	16.65
TMZ-17	300-4	Ø20 - Ρουλεμάν	Αφρώδη	16.65


Τροχοί με Μεταλλική Ζάντα - Φαρδύ Πέλμα

ΚΩΔΙΚΟΣ	ΔΙΑΣΤΑΣΗ	ΑΞΟΝΑΣ	ΛΙΝΑ	ΛΙΑΝΙΚΗ ΤΙΜΗ
TMZ-8	410x350-4	Ø16 - Ρουλεμάν	4	12.60
TMZ-9	410x350-4	Ø20 - Ρουλεμάν	2	13.80


Τροχός με Μεταλλική Ζάντα

ΚΩΔΙΚΟΣ	ΔΙΑΣΤΑΣΗ	ΑΞΟΝΑΣ	ΛΙΝΑ	ΛΙΑΝΙΚΗ ΤΙΜΗ
TMZ-10	13x5.00-6	Ø16 - Ρουλεμάν	4	20.90



Τροχοί με Μεταλλική Ζάντα - Συμπαγείς

ΚΩΔΙΚΟΣ	ΔΙΑΣΤΑΣΗ	ΑΞΟΝΑΣ	ΛΙΝΑ	ΛΙΑΝΙΚΗ ΤΙΜΗ
TMZ-16	220x55	Ø20 - Δακτυλίδι	Συμπαγή	20.50
TMZ-13	250x80	Ø20 - Δακτυλίδι	Συμπαγή	29.00
TMZ-14	250x80	Ø20 - Ρουλεμάν	Συμπαγή	31.70



Τροχοί με Σταθερή Βάση

ΚΩΔΙΚΟΣ	ΔΙΑΣΤΑΣΗ	ΛΙΝΑ	ΛΙΑΝΙΚΗ ΤΙΜΗ
TBMS-1	8x250-4	4	29.50
TBMS-2	410x350-4		30.50



Τροχοί με Περιστρεφόμενη Βάση

ΚΩΔΙΚΟΣ	ΔΙΑΣΤΑΣΗ	ΛΙΝΑ	ΛΙΑΝΙΚΗ ΤΙΜΗ
TBMP-1	8x250-4	4	28.90
TBMP-2	4.10x350-4		28.90

Τροχοί Ελαφρού Τύπου


ΚΩΔΙΚΟΣ	ΔΙΑΣΤΑΣΗ	ΑΞΟΝΑΣ	ΛΙΝΑ	ΛΙΑΝΙΚΗ ΤΙΜΗ
TME-1	400 x 8	16 x 220	2	22.80
TME-2		20 x 340		22.80
TME-3		Ø20 - Πλαστικό Κουζινέτο		13.60

Τροχοί Βαρέος Τύπου


ΚΩΔΙΚΟΣ	ΔΙΑΣΤΑΣΗ	ΑΞΟΝΑΣ	ΛΙΝΑ	ΛΙΑΝΙΚΗ ΤΙΜΗ
TMB-1	400 x 8	16 x 220	4	24.90
TMB-2		20 x 340		24.90
TMB-3		25 x 340		28.00
TMB-4		Ø20 - Πλαστικό Κουζινέτο		14.80

Τροχοί Βαρέος Τύπου Αφρώδεις


ΚΩΔΙΚΟΣ	ΔΙΑΣΤΑΣΗ	ΑΞΟΝΑΣ	ΛΙΑΝΙΚΗ ΤΙΜΗ
TMA-1	400 x 8	16 x 220	38.50
TMA-2		20 x 340	38.50

Ελαστικά Τροχών


ΚΩΔΙΚΟΣ	ΔΙΑΣΤΑΣΗ	ΛΙΝΑ	ΛΙΑΝΙΚΗ ΤΙΜΗ
LAS-2504	250 x 4	2	4.40
LAS-3004	300 x 4		5.20
LAS-4008E	400 x 8		6.95
LAS-4008B	400 x 8	4	9.90
LAS-4008A	400 x 8	Αφρώδη	26.90

Σαμπρέλες Τροχών


ΚΩΔΙΚΟΣ	ΔΙΑΣΤΑΣΗ	ΛΙΑΝΙΚΗ ΤΙΜΗ
SAT-3	250 x 4	3.90
SAT-4	300 x 4	3.25
SAT-5	400 x 8	4.15

Ρόδες Σκέτες Μαύρες



ΚΩΔΙΚΟΣ	ΑΞΟΝΑΣ	ΔΙΑΜΕΤΡΟΣ	ΦΟΡΤΙΟ	ΛΙΑΝΙΚΗ ΤΙΜΗ
RM-85	Ø12	85 mm	45 kg	1.90
RM-100	Ø12	100 mm	60kg	2.15
RM-125	Ø15	125 mm	90 kg	2.65
RM-160	Ø20	160 mm	130 kg	5.15
RM-200	Ø20	200 mm	200 kg	6.90
RM-250	Ø20	250 mm	250 kg	13.55

Ρόδες Σταθερές Μαύρες



ΚΩΔΙΚΟΣ	ΑΞΟΝΑΣ	ΔΙΑΜΕΤΡΟΣ	ΦΟΡΤΙΟ	ΛΙΑΝΙΚΗ ΤΙΜΗ
RMS-75	Ø12	75 mm	50 kg	2.28
RMS-85	Ø12	85 mm	55 kg	3.58
RMS-100	Ø12	100 mm	70 kg	3.83
RMS-125	Ø20	125 mm	100 kg	4.57
RMS-160	Ø20	160 mm	150 kg	9.84
RMS-200	Ø20	200 mm	230 kg	11.20
RMS-250	Ø20	250 mm	250 kg	18.13

Ρόδες Περιστρεφόμενες Μαύρες



ΚΩΔΙΚΟΣ	ΑΞΟΝΑΣ	ΔΙΑΜΕΤΡΟΣ	ΦΟΡΤΙΟ	ΛΙΑΝΙΚΗ ΤΙΜΗ
RMP-75	Ø12	75 mm	50 kg	2.65
RMP-85	Ø12	85 mm	55 kg	4.10
RMP-100	Ø12	100 mm	70 kg	4.40
RMP-125	Ø20	125 mm	100 kg	5.30
RMP-160	Ø20	160 mm	150 kg	11.15
RMP-200	Ø20	200 mm	230 kg	13.58
RMP-250	Ø20	250 mm	250 kg	21.80

Ρόδες με Φρένο Μαύρες



ΚΩΔΙΚΟΣ	ΑΞΟΝΑΣ	ΔΙΑΜΕΤΡΟΣ	ΦΟΡΤΙΟ	ΛΙΑΝΙΚΗ ΤΙΜΗ
RMF-60	Ø12	60 mm	45 kg	2.73
RMF-65	Ø12	65 mm	45 kg	2.86
RMF-75	Ø12	75 mm	50 kg	3.58
RMF-85	Ø12	85 mm	55 kg	5.70
RMF-100	Ø12	100 mm	70 kg	6.05
RMF-125	Ø20	125 mm	100 kg	6.95
RMF-160	Ø20	160 mm	150 kg	14.70
RMF-200	Ø20	200 mm	230 kg	17.10

Ρόδες Σταθερές Γκρι


ΚΩΔΙΚΟΣ	ΔΙΑΜΕΤΡΟΣ	ΦΟΡΤΙΟ	ΛΙΑΝΙΚΗ ΤΙΜΗ
RGS-50	50 x 18 mm	40 kg	1.25
RGS-65	65 x 21 mm	45 kg	2.20
RGS-75	75 mm	50 kg	2.38
RGS-85	85 mm	55 kg	2.75
RGS-100	100 mm	70 kg	4.20
RGS-125	125 mm	100 kg	4.90
RGS-160	160 mm	150 kg	9.20

Ρόδες Περιστρεφόμενες Γκρι


ΚΩΔΙΚΟΣ	ΔΙΑΜΕΤΡΟΣ	ΦΟΡΤΙΟ	ΛΙΑΝΙΚΗ ΤΙΜΗ
RGP-50	50 x 18 mm	40 kg	1.52
RGP-65	65 x 21 mm	45 kg	2.80
RGP-75	75 mm	50 kg	2.89
RGP-85	85 mm	55 kg	3.82
RGP-100	100 mm	70 kg	5.04
RGP-125	125 mm	150 kg	7.68
RGP-160	160 mm	150 kg	11.90

Ρόδες με Φρένο Γκρι


ΚΩΔΙΚΟΣ	ΔΙΑΜΕΤΡΟΣ	ΦΟΡΤΙΟ	ΛΙΑΝΙΚΗ ΤΙΜΗ
RGF-50	50 x 18 mm	40 kg	2.10
RGF-65	65 x 21 mm	50 kg	3.60
RGF-75	75 mm	50 kg	3.72
RGF-100	100 mm	100 kg	5.85
RGF-125	125 mm	100 kg	9.83
RGF-160	160 mm	150 kg	10.60

Ρόδες Σταθερές Κόκκινες


ΚΩΔΙΚΟΣ	ΔΙΑΜΕΤΡΟΣ	ΦΟΡΤΙΟ	ΛΙΑΝΙΚΗ ΤΙΜΗ
RKS-100	100 mm	120 kg	14.15
RKS-125	125 mm	150 kg	19.90
RKS-160	160 mm	200 kg	21.25
RKS-200	200 mm	250 kg	22.45

Ρόδες Περιστρεφόμενες Κόκκινες


ΚΩΔΙΚΟΣ	ΔΙΑΜΕΤΡΟΣ	ΦΟΡΤΙΟ	ΛΙΑΝΙΚΗ ΤΙΜΗ
RKP-100	100 mm	120 kg	18.50
RKP-125	125 mm	150 kg	22.85
RKP-160	160 mm	200 kg	24.90
RKP-200	200 mm	250 kg	26.65



Κασετίνα O-Ring (407 τμχ)

ΚΩΔΙΚΟΣ	ΛΙΑΝΙΚΗ ΤΙΜΗ
K-001	25.90

Περιλαμβάνει:

Διαστάσεις	Ποσότητα	Διαστάσεις	Ποσότητα	Διαστάσεις	Ποσότητα	Διαστάσεις	Ποσότητα
2.90 x 1.78	20 τμχ	12.37 x 2.62	13 τμχ	20.22 x 3.53	10 τμχ	32.92 x 3.53	10 τμχ
4.48 x 1.78	20 τμχ	13.95 x 2.62	13 τμχ	21.82 x 3.53	10 τμχ	34.52 x 3.53	10 τμχ
6.07 x 1.78	20 τμχ	15.54 x 2.62	13 τμχ	23.40 x 3.53	10 τμχ	36.10 x 3.53	10 τμχ
7.66 x 1.78	20 τμχ	17.13 x 2.62	13 τμχ	14.99 x 3.53	10 τμχ	37.69 x 3.53	10 τμχ
9.25 x 1.78	20 τμχ	18.72 x 2.62	13 τμχ	26.58 x 3.53	10 τμχ	40.87 x 3.53	10 τμχ
12.42 x 1.78	20 τμχ	20.29 x 2.62	13 τμχ	28.17 x 3.53	10 τμχ	44.04 x 3.53	10 τμχ
9.19 x 2.62	13 τμχ	21.89 x 2.62	13 τμχ	29.75 x 3.53	10 τμχ	47.22 x 3.53	10 τμχ
10.77 x 2.62	13 τμχ	18.64 x 3.53	10 τμχ	31.34 x 3.53	10 τμχ	50.44 x 3.53	10 τμχ



Κασετίνα Χάλκινων Ροδελών (290 τμχ)

ΚΩΔΙΚΟΣ	ΛΙΑΝΙΚΗ ΤΙΜΗ
K-002	74.50

Περιλαμβάνει:

Διαστάσεις	Ποσότητα	Διαστάσεις	Ποσότητα	Διαστάσεις	Ποσότητα
8 x 14	25 τμχ	14 x 20	25 τμχ	20 x 26	25 τμχ
10 x 16	25 τμχ	16 x 22	25 τμχ	21 x 27	25 τμχ
12 x 17	25 τμχ	17 x 23	25 τμχ	22 x 28	25 τμχ
13 x 19	25 τμχ	18 x 24	25 τμχ	27 x 33	15 τμχ

Κασετίνα Ελατηρίων (152 τμχ)

ΚΩΔΙΚΟΣ	ΛΙΑΝΙΚΗ ΤΙΜΗ
K-003	91.15

Περιλαμβάνει:

Ελατήρια Έλξεως		Ελατήρια Πίεσεως	
0.6x7x56	20 τμχ	0.8x8x42	20 τμχ
1x10x60	12 τμχ	1x10x32	15 τμχ
1x11x130	8 τμχ	1x12x35	12 τμχ
1.1x12x43	15 τμχ	1.5x15x28	12 τμχ
1.5x12x300	1 τμχ	1.5x10x45	12 τμχ
1.7x14x68	6 τμχ	1.5x15x65	8 τμχ
2x17x95	5 τμχ	1.5x10x300	1 τμχ
2.5x18x300	1 τμχ	2.5x18x300	1 τμχ
3.2x27x92	3 τμχ		





Γρασαδός Χειρός Mato

ΚΩΔΙΚΟΣ	ΧΩΡΗΤΙΚΟΤΗΤΑ	ΛΙΑΝΙΚΗ ΤΙΜΗ
GM-1	500 cc	19.69



Γρασαδός Πατητός

ΚΩΔΙΚΟΣ	ΧΩΡΗΤΙΚΟΤΗΤΑ	ΛΙΑΝΙΚΗ ΤΙΜΗ
GM-3	500 cc	5.00



Μύτες Γρασαδού

ΚΩΔΙΚΟΣ	ΠΕΡΙΓΡΑΦΗ	ΠΑΣΟ	ΛΙΑΝΙΚΗ ΤΙΜΗ
MGK-01	Κοντή	10x1	0.75
MGK-02	Μακριά		

Τσοκ Γρασαδού Mato

ΚΩΔΙΚΟΣ	ΑΚΙΔΕΣ	ΛΙΑΝΙΚΗ ΤΙΜΗ
TM-1	4	3.08



Σωλήνες Γρασαδού

ΚΩΔΙΚΟΣ	ΜΗΚΟΣ	ΠΙΕΣΗ	ΛΙΑΝΙΚΗ ΤΙΜΗ
LG-35	0.35	4000 psi	5.85
LG-45	0.45	4000 psi	6.35

Γρασαδοράκια



AXON
Made in Italy



AXON
Made in Italy

Ίσια

ΚΩΔΙΚΟΣ	ΔΙΑΣΤΑΣΗ	ΠΑΣΟ	ΛΙΑΝΙΚΗ ΤΙΜΗ
GI-101	6x1	mm	0.15
GI-102	8x1	mm	0.20
GI-103	10x1	mm	0.23
GI-105	1/4" x 28	SAE	0.21
GI-106	5/16" x 24	SAE	0.26
GI-104	3/8" x 24	SAE	0.28
GI-108	1/8" x 28	BSP	0.25
GI-109	1/4" x 19	BSP	0.45

Αμβλεία Γωνία 45°

ΚΩΔΙΚΟΣ	ΔΙΑΣΤΑΣΗ	ΠΑΣΟ	ΛΙΑΝΙΚΗ ΤΙΜΗ
GA-201	6x1	mm	0.49
GA-202	8x1	mm	0.49
GA-203	10x1	mm	0.49
GA-205	1/4" x 28	SAE	0.58
GA-206	5/16" x 24	SAE	0.56
GA-209	3/8" x 24	SAE	0.58
GA-207	1/8" x 28	BSP	0.56
GA-208	1/4" x 19	BSP	0.72



AXON
Made in Italy



AXON
Made in Italy

Ορθή Γωνία 90°

ΚΩΔΙΚΟΣ	ΔΙΑΣΤΑΣΗ	ΠΑΣΟ	ΛΙΑΝΙΚΗ ΤΙΜΗ
GO-301	6x1	mm	0.49
GO-302	8x1	mm	0.49
GO-303	10x1	mm	0.49
GO-305	1/4" x 28	SAE	0.58
GO-306	5/16" x 24	SAE	0.56
GO-304	3/8" x 24	SAE	0.58
GO-307	1/8" x 28	BSP	0.56
GO-308	1/4" x 19	BSP	0.72

Ίσια Μακριά

ΚΩΔΙΚΟΣ	ΔΙΑΣΤΑΣΗ	ΠΑΣΟ	ΛΙΑΝΙΚΗ ΤΙΜΗ
GM-401	6x1	mm	0.50
GM-403	1/4" x 28	SAE	0.54


Πιστόλια Πετρελαίου

ΚΩΔΙΚΟΣ	ΠΕΡΙΓΡΑΦΗ	L/min	ΕΞΩ ΔΙΑΜΕΤΡΟΣ	ΠΑΣΟ	ΛΙΑΝΙΚΗ ΤΙΜΗ
PA-120	Αλουμινίου	120	25mm	1"	34.60
PP-70	Αυτόματη	70	24mm	1"	86.40
RP-25	Ρακόρ Ορειχάλκινο		25mm	1"	5.80


Λαδικά

ΚΩΔΙΚΟΣ	ΠΕΡΙΓΡΑΦΗ	ΧΩΡΗΤΙΚΟΤΗΤΑ	ΛΙΑΝΙΚΗ ΤΙΜΗ
LAD-200	Σπαστό Ακροφύσιο	200 cc	3.40
LAD-300		300 cc	3.85
LAD-500		500 cc	4.40


Σωληνάκια Λαδικών

ΚΩΔΙΚΟΣ	ΠΕΡΙΓΡΑΦΗ	ΜΗΚΟΣ	ΛΙΑΝΙΚΗ ΤΙΜΗ
SG-01	Μεταλλικό	140 mm	0.75
SG-02	Σπαστό	140 mm	0.95


Χωνί Πλαστικό

ΚΩΔΙΚΟΣ	ΠΕΡΙΓΡΑΦΗ	ΔΙΑΜΕΤΡΟΣ	ΛΙΑΝΙΚΗ ΤΙΜΗ
XPS-01	Σπαστό	150 mm	3.45

Σφιγκτήρες Ελαφρού Τύπου



ΚΩΔΙΚΟΣ	ΔΙΑΣΤΑΣΗ (mm)	ΠΑΧΟΣ (mm)	ΛΙΑΝΙΚΗ ΤΙΜΗ
SET-01	8-12	9	0.43
SET-02	10-16	9	0.44
SET-03	12-18	9	0.44
SET-04	12-22	9	0.46
SET-05	16-27	9	0.48
SET-06	20-32	9	0.48
SET-07	25-40	9	0.53
SET-08	30-45	9	0.55
SET-09	35-50	9	0.56
SET-10	40-60	9	0.59
SET-11	50-70	9	0.60
SET-12	60-80	9	0.66
SET-13	70-90	9	0.78
SET-14	80-100	9	0.79

Σφιγκτήρες Ελαφρού Τύπου ΑΒΑ

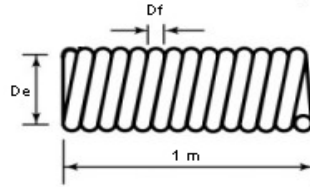


ΚΩΔΙΚΟΣ	ΔΙΑΣΤΑΣΗ (mm)	ΠΑΧΟΣ (mm)	ΛΙΑΝΙΚΗ ΤΙΜΗ
SEA-01	8-14	9	0.82
SEA-02	11-17	9	0.83
SEA-03	13-20	9	0.85
SEA-04	15-24	9	0.97
SEA-05	19-28	12	1.10
SEA-06	22-32	12	1.16
SEA-07	26-38	12	1.17
SEA-08	32-44	12	1.29
SEA-09	38-50	12	1.30
SEA-10	44-56	12	1.39
SEA-11	50-65	12	1.56
SEA-12	58-75	12	1.79
SEA-13	68-85	12	1.81
SEA-14	77-95	12	2.02
SEA-15	87-112	12	2.17

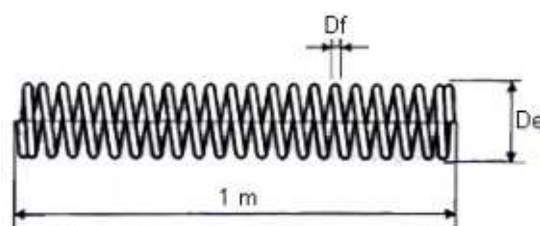
Σφιγκτήρες Κολάρων Mini



ΚΩΔΙΚΟΣ	ΔΙΑΣΤΑΣΗ (mm)	ΠΑΧΟΣ (mm)	ΛΙΑΝΙΚΗ ΤΙΜΗ
SMI-20	7-9	9	0.56
SMI-21	8-10	9	0.56
SMI-22	9-11	9	0.56
SMI-23	10-11	9	0.56
SMI-24	11-13	9	0.56
SMI-25	12-14	9	0.56
SMI-26	13-15	9	0.56
SMI-27	14-16	9	0.56
SMI-28	15-17	9	0.56
SMI-29	16-18	9	0.56
SMI-30	17-19	9	0.56


Ελατήρια Έλξεως (μέτρου)

ΚΩΔΙΚΟΣ	ΠΑΧΟΣ Df	ΔΙΑΜΕΤΡΟΣ De	ΛΙΑΝΙΚΗ ΤΙΜΗ
SP-01	1 mm	6 mm	5.10
SP-02		8 mm	5.55
SP-03		10 mm	6.00
SP-04		12.5 mm	6.15
SP-05	1.25 mm	8 mm	4.95
SP-06		10 mm	5.40
SP-07		12.5 mm	6.15
SP-08		16 mm	6.60
SP-09	1.50 mm	10 mm	6.10
SP-10		12.5 mm	6.65
SP-11		16 mm	7.50
SP-12		20 mm	9.10
SP-13	2 mm	16 mm	9.40
SP-14		20 mm	11.10
SP-15		25 mm	12.55
SP-16	2.40 mm	20 mm	12.95
SP-17		25 mm	15.00
SP-18		32 mm	17.00
SP-19	3.00 mm	25 mm	17.50
SP-20		32 mm	19.85
SP-21		40 mm	22.15
SP-22	3.50 mm	32 mm	22.66
SP-23	4.00 mm	40 mm	34.65



Ελατήρια Πίεσης (μέτρου)

ΚΩΔΙΚΟΣ	ΠΑΧΟΣ Df	ΔΙΑΜΕΤΡΟΣ De	ΛΙΑΝΙΚΗ ΤΙΜΗ
SP-25	1 mm	6 mm	3.85
SP-26		8 mm	3.95
SP-27		10 mm	4.00
SP-28		12.5 mm	4.25
SP-29	1.25 mm	8 mm	4.20
SP-30		10 mm	4.60
SP-31		12.5 mm	5.00
SP-32		16 mm	5.40
SP-33	1.50 mm	10 mm	5.40
SP-34		12.5 mm	5.50
SP-35		16 mm	5.60
SP-36		20 mm	5.80
SP-37	2 mm	25 mm	6.10
SP-38		16 mm	6.45
SP-39		20 mm	7.10
SP-40		25 mm	7.40
SP-41	2.40 mm	20 mm	8.30
SP-42		25 mm	8.95
SP-43		32 mm	9.25
SP-44	3.00 mm	25 mm	12.30
SP-45		32 mm	12.35
SP-46		40 mm	12.35
SP-47	3.50 mm	32 mm	13.55
SP-48	4.00 mm	40 mm	13.55

Κ Α Τ Α Λ Ο Γ Ο Σ 2 0 2 4



KALEMOS - METAXAS

IONIAS STREET, P.O. 1049

THESSALONIKI GREECE

T. +30 2310 755 294, +30 2310 754 023

e-mail: info@axonas.com.gr

www.axonas.com.gr



ΚΑΛΕΜΟΣ - ΜΕΤΑΧΑΣ
ΑΓΡΟΜΗΧΑΝΕΙΑ